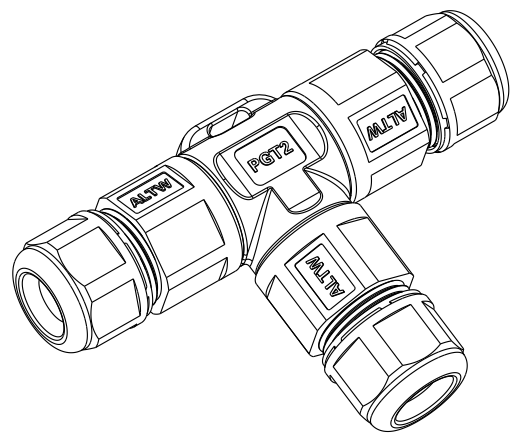
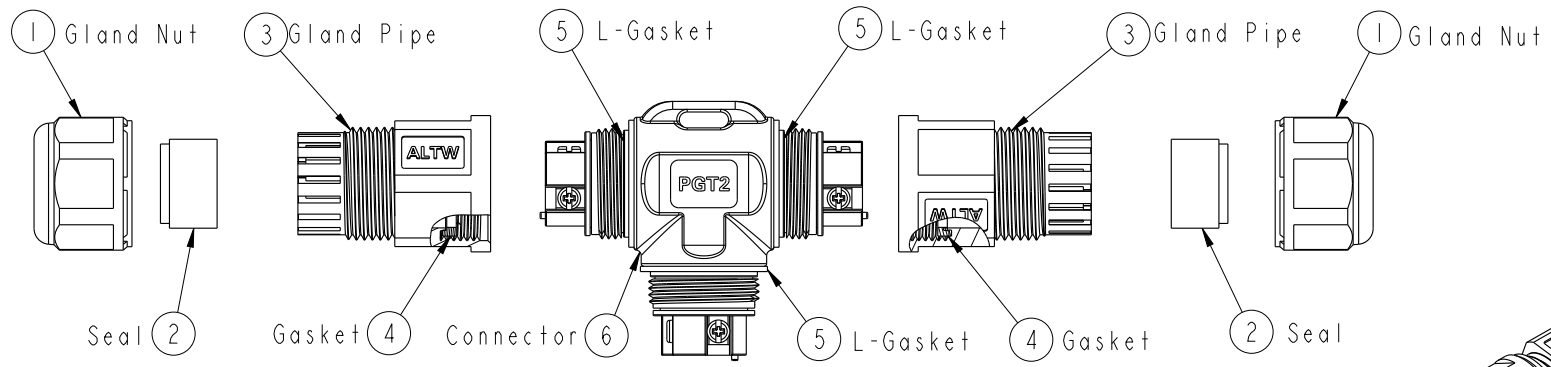
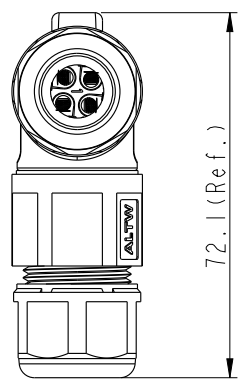
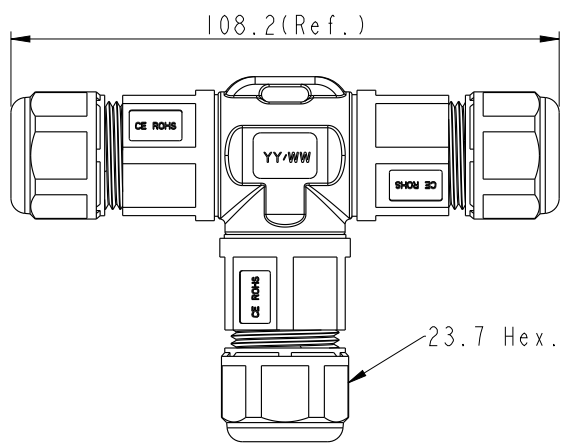
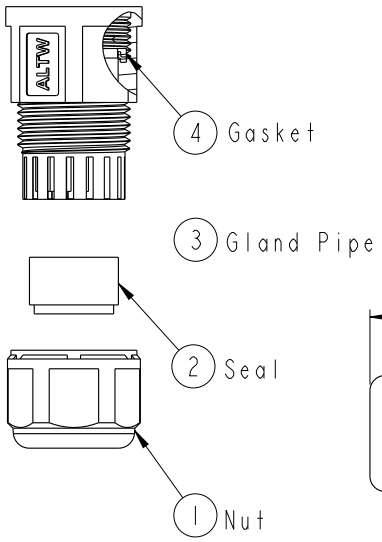
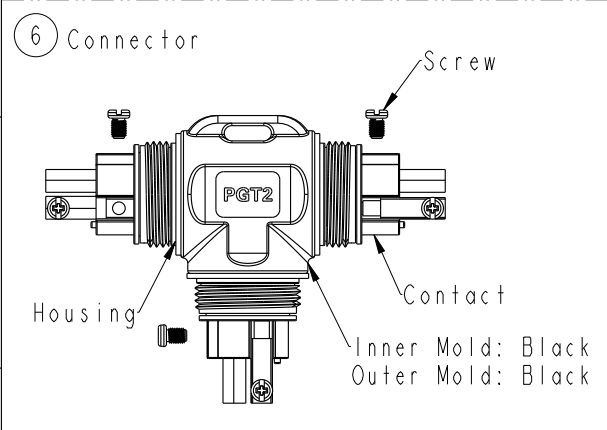


REV.	ECN NO.	DATE	SIGN	DESCRIPTION
D	LEN1690129~140	2016/07/12	Joyy	Modify the packaging and quantity
E	LEN1790195~206	2016/09/10	Lingpeng	Update The Note
F	NI80019	2019-03-14	Peng	Add 5 PIN



**ALTW**  
**CONFIDENTIAL**  
 2019-03-14  
**R&D DEPT.**



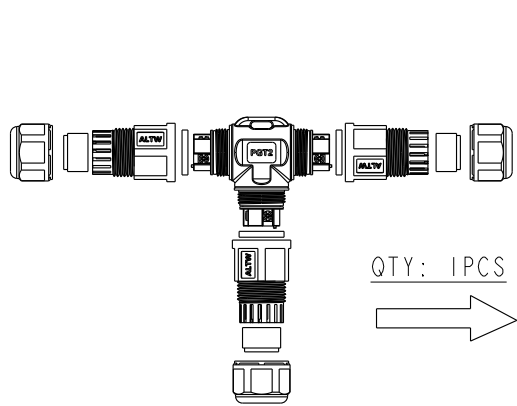
UNIT:mm		TITLE	PGT2 Cable Joiner Screw-in Type		
TOLERANCE	±0.5mm	SCALE	67:100	SIZE	A4
		REV.	F	WC-REV.	A.17
					☉: Inspection item
		SHEET	1	OF	2

**Amphenol LTW**  
**安費諾亮泰企業股份有限公司**

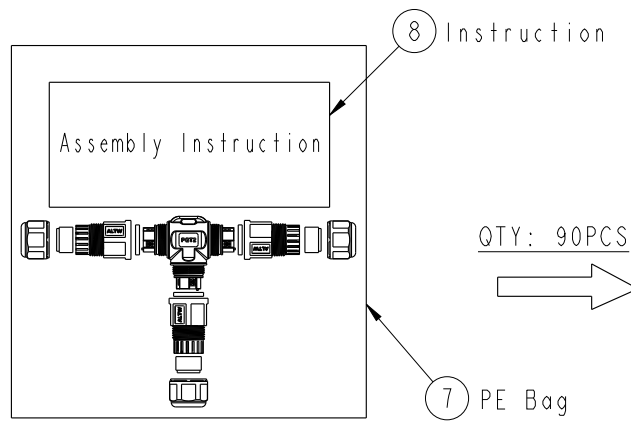
ITEM NO.	DRAWN BY	DATE
	Peng	2019-03-14
DWG NO.	CHECKED BY	DATE
SC-L-PGT2-XX-XX	Ma Fei	2019-03-14
CUSTOMER	APPROVED BY	DATE
ALTW	Jerry	2019-03-14

THIS DOCUMENT IS SUBJECT TO CHANGE WITHOUT NOTICE. IT IS CONFIDENTIAL AND A PROPERTY OF Amphenol LTW. DISCLOSURE TO THIRD PARTY HAS TO BE AUTHORIZED BY Amphenol LTW.

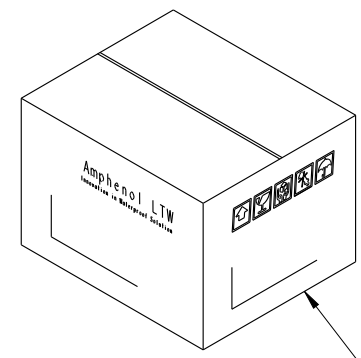
THIS DOCUMENT IS SUBJECT TO CHANGE WITHOUT NOTICE. IT IS CONFIDENTIAL AND A PROPERTY OF Amphenol LTW. DISCLOSURE TO THIRD PARTY HAS TO BE AUTHORIZED BY Amphenol LTW.



QTY: 1PCS  
→



QTY: 90PCS  
→



Both A Unassembled product And An Instruction Are In A PE Bag.  
(將一套未組裝的產品和說明書, 放置於一個PE袋, 並封口)

SC-L-PGT2-XX-XX  
L: Cable Joiner  
Type: PGT2

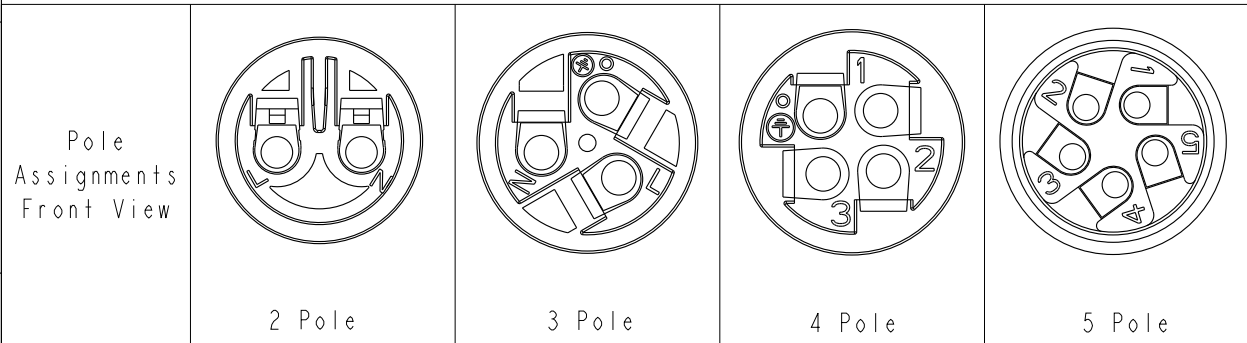
Seal's Color: BL-Blue(藍色) For Cable Range:  $\varnothing 4.5 \sim \varnothing 6.5\text{mm}$   
 YW-Yellow(黃色) For Cable Range:  $\varnothing 6.5 \sim \varnothing 8.5\text{mm}$   
 GN-Green(綠色) For Cable Range:  $\varnothing 8.5 \sim \varnothing 10.5\text{mm}$   
 RD-Red(紅色) For Cable Range:  $\varnothing 10.5 \sim \varnothing 12.5\text{mm}$   
 AA-All Seals For Cable Range:  $\varnothing 4.5 \sim \varnothing 12.5\text{mm}$



No. of Conductor: 02-2Poles  
 03-3Poles  
 04-4Poles  
 05-5Poles

Note:

- \* Important Dimension To Check.
- \* Waterproof Rate: IP68 (50M, 24H)
- \* Housing: PA66+GF, Black.
- \* Gland Nut: PA6+GF, Black.
- \* Gland Pipe: PA66, Black.
- \* Contact: Brass, Nickel Plated
- \* Gasket & L- Gasket : Silicone, Yellow.
- \* Seal: Silicone, Blue & Yellow & Green & Red.
- \* Rated Voltage: 2~4 Pole 450V AC
- \* Rated Current: 2 & 3 Pole Max. 20A ,  
 4 Pole Max. 15A,  
 5 Pole Max. 10A.
- \* Operating Temperature:  $-40^{\circ} \sim +105^{\circ}$ .
- \* Gland Pipe Recommended Tightening Torque:  
 8~10 Kgf.cm(0.78~0.98 N.m)
- \* Gland Nut Recommended Tightening Torque:  
 8~10 Kgf.cm(0.78~0.98 N.m)
- \* Seal For Cable OD:  $\varnothing 4.5 \sim \varnothing 6.5\text{mm}$ , Blue.  
 $\varnothing 6.5 \sim \varnothing 8.5\text{mm}$ , Yellow.  
 $\varnothing 8.5 \sim \varnothing 10.5\text{mm}$ , Green .  
 $\varnothing 10.5 \sim \varnothing 12.5\text{mm}$ , Red.
- \* Screws for Wire connection recommended tightening torque: 2.00~4.50kgf.cm / 0.196~0.44 N.m
- \* Applicable Wire gauge (Stranded wire cross section)  
 2~4Pole:  $0.75\text{mm}^2$  (18AWG) ~  $2.5\text{mm}^2$  (14AWG)  
 5Pole:  $0.5\text{mm}^2$  (20AWG) ~  $1.5\text{mm}^2$  (16AWG)



UNIT:mm		TITLE PGT2 Cable Joiner Screw-in Type	
TOLERANCE $\pm 0.5\text{mm}$	SCALE: 67:100	SIZE: A4	SHEET 2 OF 2
	REV. F	WC-REV. A.17	Inspection item

**Amphenol LTW**  
 安費諾亮泰企業股份有限公司

ITEM NO	DRAWN BY Peng	DATE 2019-03-14
DWG NO SC-L-PGT2-XX-XX	CHECKED BY Ma Fei	DATE 2019-03-14
CUSTOMER ALTW	APPROVED BY Jerry	DATE 2019-03-14

Компания «Life Electronics» занимается поставками электронных компонентов импортного и отечественного производства от производителей и со складов крупных дистрибьюторов Европы, Америки и Азии.

С конца 2013 года компания активно расширяет линейку поставок компонентов по направлению коаксиальный кабель, кварцевые генераторы и конденсаторы (керамические, пленочные, электролитические), за счёт заключения дистрибьюторских договоров

Мы предлагаем:

- Конкурентоспособные цены и скидки постоянным клиентам.
- Специальные условия для постоянных клиентов.
- Подбор аналогов.
- Поставку компонентов в любых объемах, удовлетворяющих вашим потребностям.
- Приемлемые сроки поставки, возможна ускоренная поставка.
- Доставку товара в любую точку России и стран СНГ.
- Комплексную поставку.
- Работу по проектам и поставку образцов.
- Формирование склада под заказчика.
- Сертификаты соответствия на поставляемую продукцию (по желанию клиента).
- Тестирование поставляемой продукции.
- Поставку компонентов, требующих военную и космическую приемку.
- Входной контроль качества.
- Наличие сертификата ISO.

В составе нашей компании организован Конструкторский отдел, призванный помогать разработчикам, и инженерам.

Конструкторский отдел помогает осуществить:

- Регистрацию проекта у производителя компонентов.
- Техническую поддержку проекта.
- Защиту от снятия компонента с производства.
- Оценку стоимости проекта по компонентам.
- Изготовление тестовой платы монтаж и пусконаладочные работы.



Тел: +7 (812) 336 43 04 (многоканальный)  
Email: [org@lifeelectronics.ru](mailto:org@lifeelectronics.ru)