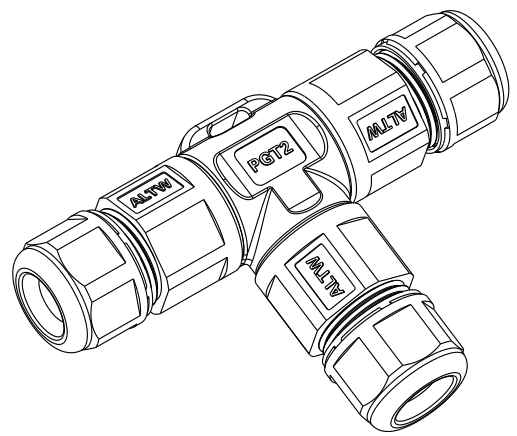
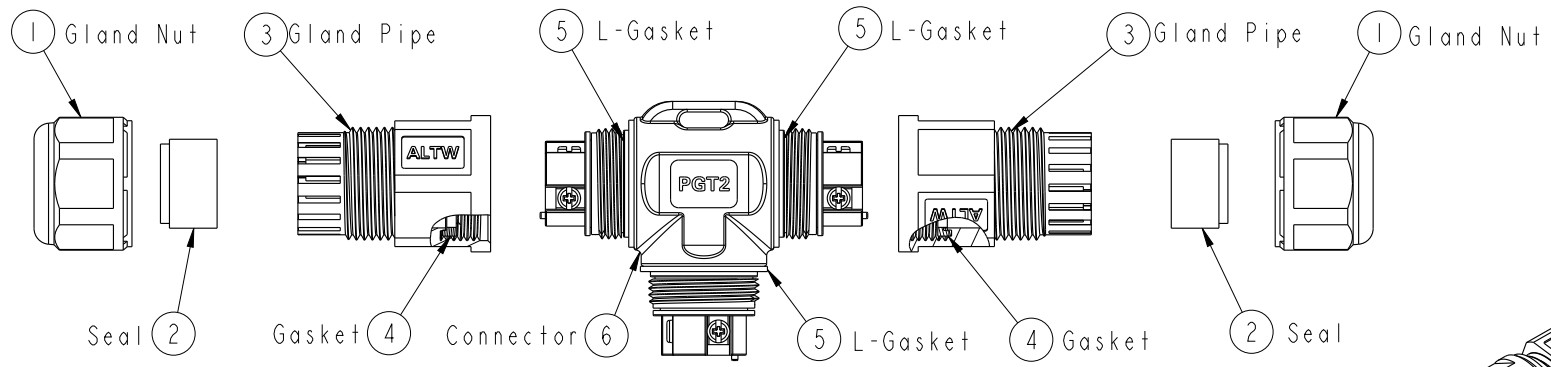
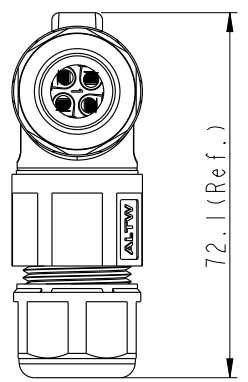
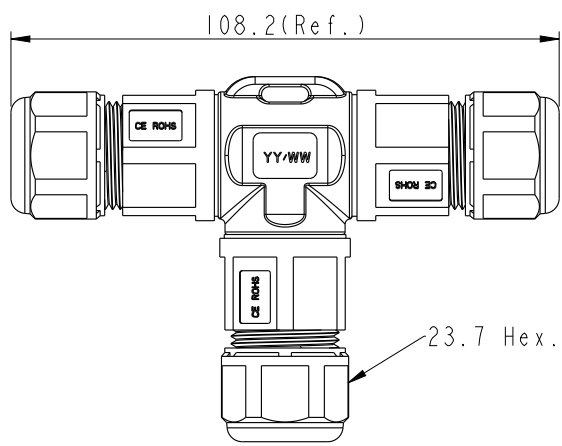
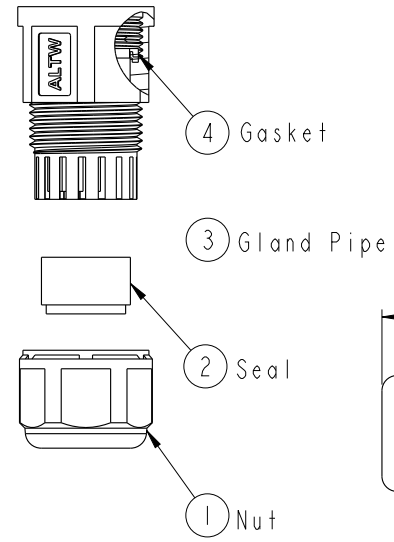
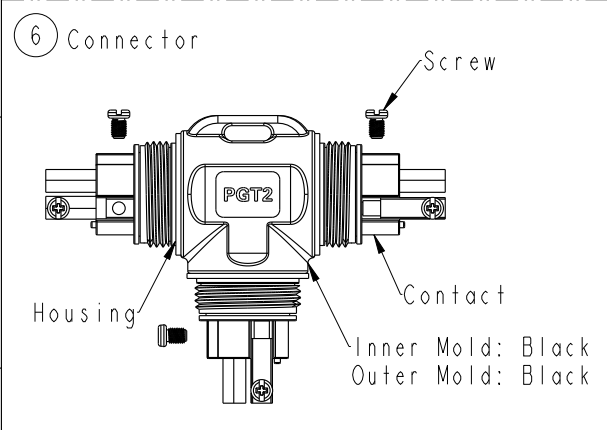


| REV. | ECN NO.        | DATE       | SIGN     | DESCRIPTION                       |
|------|----------------|------------|----------|-----------------------------------|
| D    | LEN1690129~140 | 2016/07/12 | Joyy     | Modify the packaging and quantity |
| E    | LEN1790195~206 | 2016/09/10 | Lingpeng | Update The Note                   |
| F    | NI80019        | 2019-03-14 | Peng     | Add 5 PIN                         |



**ALTW**  
**CONFIDENTIAL**  
 2019-03-14  
**R&D DEPT.**



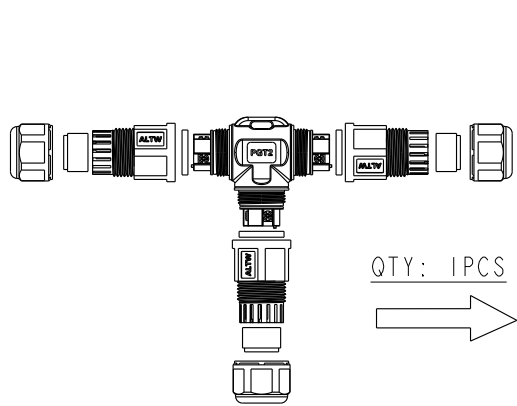
|           |        |       |                                    |              |
|-----------|--------|-------|------------------------------------|--------------|
| UNIT:mm   |        | TITLE | PGT2 Cable Joiner<br>Screw-in Type |              |
| TOLERANCE | ±0.5mm | SCALE | 67:100                             | SIZE A4      |
|           |        | REV.  | F                                  | WC-REV. A.17 |
|           |        |       | SHEET 1 OF 2                       |              |
|           |        |       | ☉: Inspection item                 |              |

**Amphenol LTW**  
 安費諾亮泰企業股份有限公司

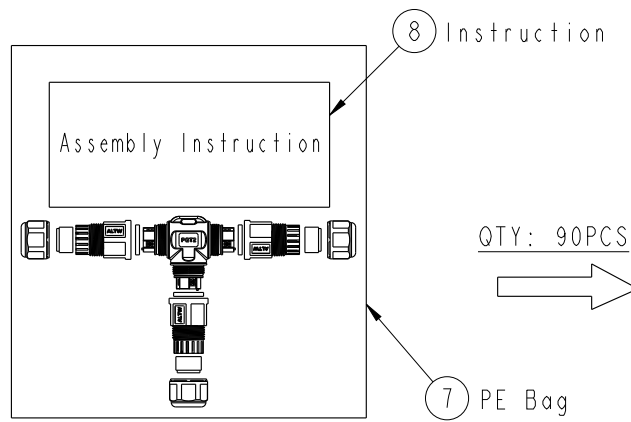
|                 |             |            |
|-----------------|-------------|------------|
| ITEM NO         | DRAWN BY    | DATE       |
|                 | Peng        | 2019-03-14 |
| DWG NO          | CHECKED BY  | DATE       |
| SC-L-PGT2-XX-XX | Ma Fei      | 2019-03-14 |
| CUSTOMER        | APPROVED BY | DATE       |
| ALTW            | Jerry       | 2019-03-14 |

THIS DOCUMENT IS SUBJECT TO CHANGE WITHOUT NOTICE. IT IS CONFIDENTIAL AND A PROPERTY OF AMPHENOL LTW. DISCLOSURE TO THIRD PARTY HAS TO BE AUTHORIZED BY AMPHENOL LTW.

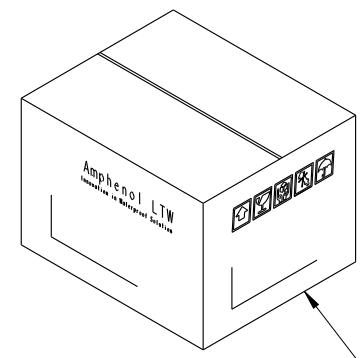
THIS DOCUMENT IS SUBJECT TO CHANGE WITHOUT NOTICE. IT IS CONFIDENTIAL AND A PROPERTY OF Amphenol LTW. DISCLOSURE TO THIRD PARTY HAS TO BE AUTHORIZED BY Amphenol LTW.



QTY: 1PCS  
→



QTY: 90PCS  
→



9 Carton

Both A Unassembled product And An Instruction Are In A PE Bag.  
(將一套未組裝的產品和說明書, 放置於一個PE袋, 並封口)

SC-L-PGT2-XX-XX  
L: Cable Joiner  
Type: PGT2

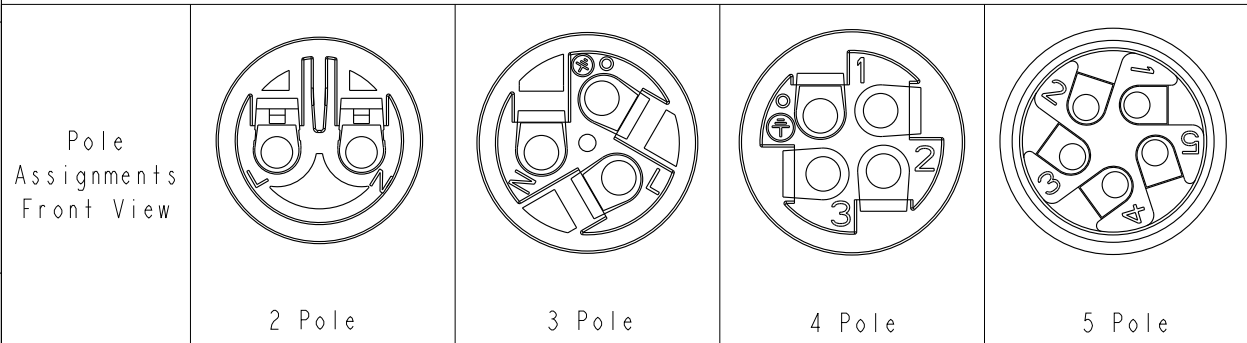
Seal's Color: BL-Blue(藍色) For Cable Range:  $\varnothing 4.5 \sim \varnothing 6.5\text{mm}$   
 YW-Yellow(黃色) For Cable Range:  $\varnothing 6.5 \sim \varnothing 8.5\text{mm}$   
 GN-Green(綠色) For Cable Range:  $\varnothing 8.5 \sim \varnothing 10.5\text{mm}$   
 RD-Red(紅色) For Cable Range:  $\varnothing 10.5 \sim \varnothing 12.5\text{mm}$   
 AA-All Seals For Cable Range:  $\varnothing 4.5 \sim \varnothing 12.5\text{mm}$



No. of Conductor: 02-2Poles  
 03-3Poles  
 04-4Poles  
 05-5Poles

Note:

- \* Important Dimension To Check.
- \* Waterproof Rate: IP68 (50M, 24H)
- \* Housing: PA66+GF, Black.
- \* Gland Nut: PA6+GF, Black.
- \* Gland Pipe: PA66, Black.
- \* Contact: Brass, Nickel Plated
- \* Gasket & L- Gasket : Silicone, Yellow.
- \* Seal: Silicone, Blue & Yellow & Green & Red.
- \* Rated Voltage: 2~4 Pole 450V AC
- \* Rated Current: 2 & 3 Pole Max. 20A ,  
 4 Pole Max. 15A,  
 5 Pole Max. 10A.
- \* Operating Temperature:  $-40^{\circ} \sim +105^{\circ}$ .
- \* Gland Pipe Recommended Tightening Torque:  
 8~10 Kgf.cm(0.78~0.98 N.m)
- \* Gland Nut Recommended Tightening Torque:  
 8~10 Kgf.cm(0.78~0.98 N.m)
- \* Seal For Cable OD:  $\varnothing 4.5 \sim \varnothing 6.5\text{mm}$ , Blue.  
 $\varnothing 6.5 \sim \varnothing 8.5\text{mm}$ , Yellow.  
 $\varnothing 8.5 \sim \varnothing 10.5\text{mm}$ , Green .  
 $\varnothing 10.5 \sim \varnothing 12.5\text{mm}$ , Red.
- \* Screws for Wire connection recommended tightening torque: 2.00~4.50kgf.cm / 0.196~0.44 N.m
- \* Applicable Wire gauge (Stranded wire cross section)  
 2~4Pole:  $0.75\text{mm}^2$  (18AWG) ~  $2.5\text{mm}^2$  (14AWG)  
 5Pole:  $0.5\text{mm}^2$  (20AWG) ~  $1.5\text{mm}^2$  (16AWG)



|                                 |               |                                             |                 |
|---------------------------------|---------------|---------------------------------------------|-----------------|
| UNIT:mm                         |               | TITLE<br>PGT2 Cable Joiner<br>Screw-in Type |                 |
| TOLERANCE<br>$\pm 0.5\text{mm}$ | SCALE: 67:100 | SIZE: A4                                    | SHEET 2 OF 2    |
|                                 | REV. F        | WC-REV. A.17                                | Inspection item |

**Amphenol LTW**  
 安費諾亮泰企業股份有限公司

|                           |                      |                    |
|---------------------------|----------------------|--------------------|
| ITEM NO                   | DRAWN BY<br>Peng     | DATE<br>2019-03-14 |
| DWG NO<br>SC-L-PGT2-XX-XX | CHECKED BY<br>Ma Fei | DATE<br>2019-03-14 |
| CUSTOMER<br>ALTW          | APPROVED BY<br>Jerry | DATE<br>2019-03-14 |

Компания «Life Electronics» занимается поставками электронных компонентов импортного и отечественного производства от производителей и со складов крупных дистрибьюторов Европы, Америки и Азии.

С конца 2013 года компания активно расширяет линейку поставок компонентов по направлению коаксиальный кабель, кварцевые генераторы и конденсаторы (керамические, пленочные, электролитические), за счёт заключения дистрибьюторских договоров

Мы предлагаем:

- Конкурентоспособные цены и скидки постоянным клиентам.
- Специальные условия для постоянных клиентов.
- Подбор аналогов.
- Поставку компонентов в любых объемах, удовлетворяющих вашим потребностям.
- Приемлемые сроки поставки, возможна ускоренная поставка.
- Доставку товара в любую точку России и стран СНГ.
- Комплексную поставку.
- Работу по проектам и поставку образцов.
- Формирование склада под заказчика.
- Сертификаты соответствия на поставляемую продукцию (по желанию клиента).
- Тестирование поставляемой продукции.
- Поставку компонентов, требующих военную и космическую приемку.
- Входной контроль качества.
- Наличие сертификата ISO.

В составе нашей компании организован Конструкторский отдел, призванный помогать разработчикам, и инженерам.

Конструкторский отдел помогает осуществить:

- Регистрацию проекта у производителя компонентов.
- Техническую поддержку проекта.
- Защиту от снятия компонента с производства.
- Оценку стоимости проекта по компонентам.
- Изготовление тестовой платы монтаж и пусконаладочные работы.



Тел: +7 (812) 336 43 04 (многоканальный)

Email: [org@lifeelectronics.ru](mailto:org@lifeelectronics.ru)