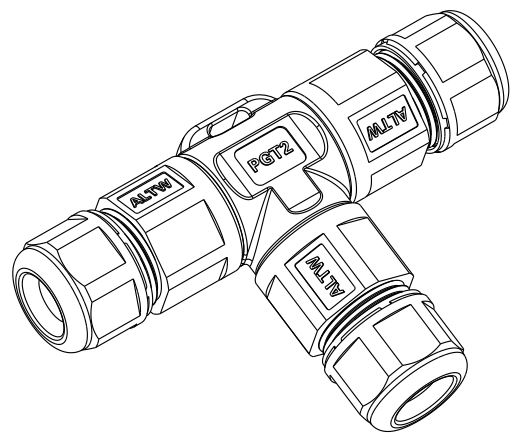
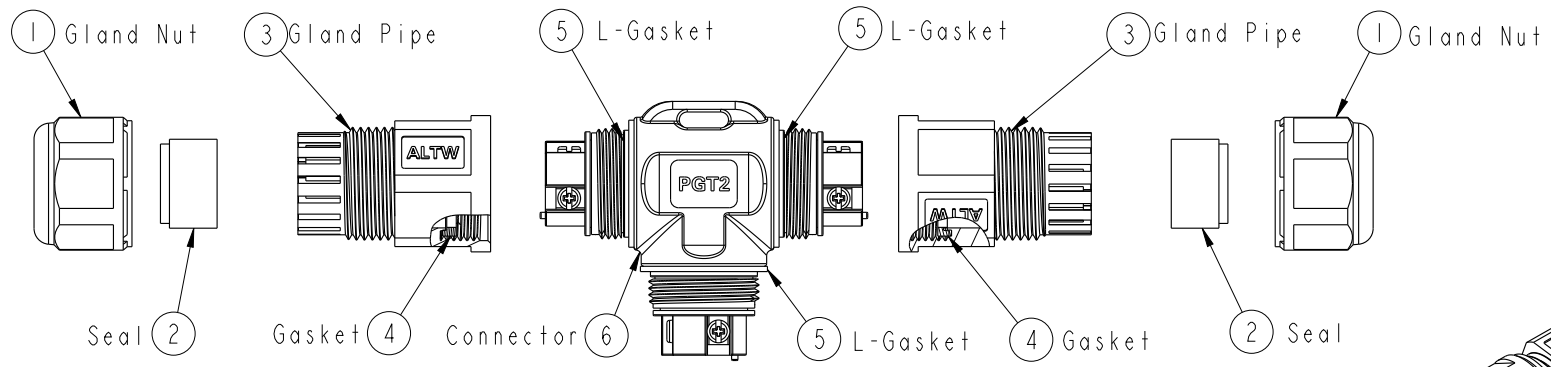
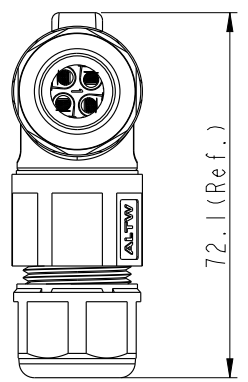
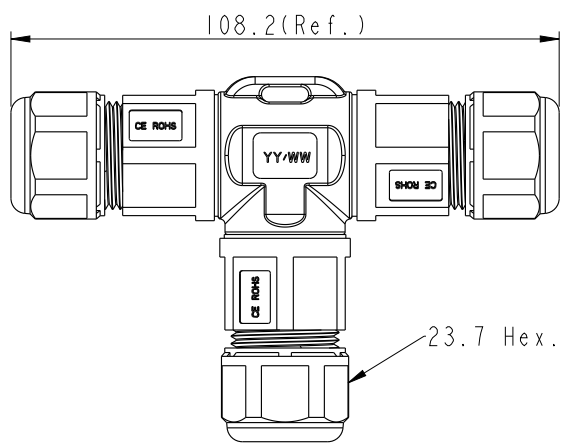
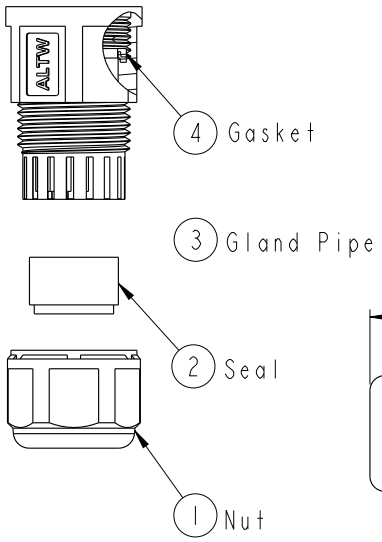
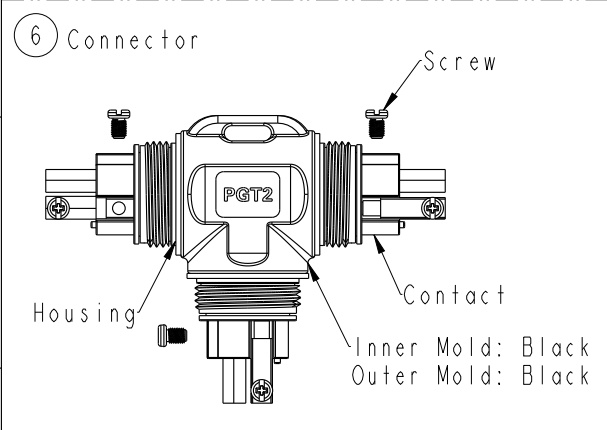


| REV. | ECN NO. | DATE | SIGN | DESCRIPTION |
|------|----------------|------------|----------|-----------------------------------|
| D | LEN1690129~140 | 2016/07/12 | Joyy | Modify the packaging and quantity |
| E | LEN1790195~206 | 2016/09/10 | Lingpeng | Update The Note |
| F | NI80019 | 2019-03-14 | Peng | Add 5 PIN |



ALTW
CONFIDENTIAL
 2019-03-14
R&D DEPT.



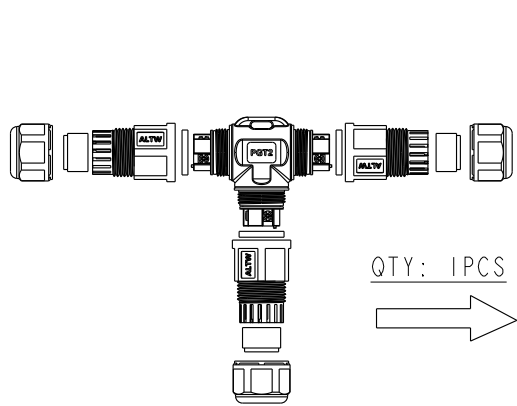
| | | | | |
|-----------|--------|-------|------------------------------------|--------------------|
| UNIT:mm | | TITLE | PGT2 Cable Joiner Screw-in Type | |
| TOLERANCE | ±0.5mm | SCALE | 67:100 | SIZE A4 |
| | | REV. | F | WC-REV. A.17 |
| | | | | ☉: Inspection item |

Amphenol LTW
安費諾亮泰企業股份有限公司

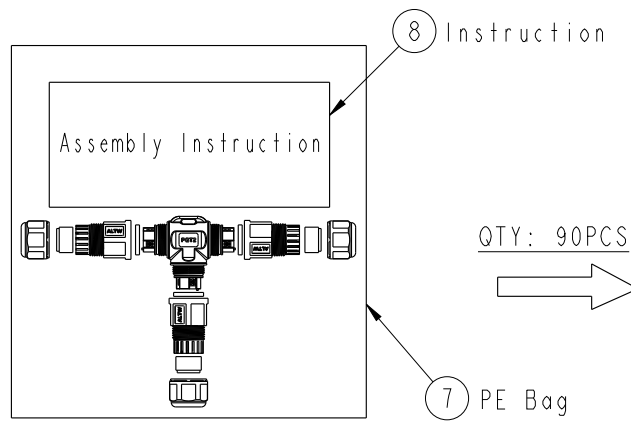
| | | |
|-----------------|-------------|------------|
| ITEM NO | DRAWN BY | DATE |
| | Peng | 2019-03-14 |
| DWG NO | CHECKED BY | DATE |
| SC-L-PGT2-XX-XX | Ma Fei | 2019-03-14 |
| CUSTOMER | APPROVED BY | DATE |
| ALTW | Jerry | 2019-03-14 |

THIS DOCUMENT IS SUBJECT TO CHANGE WITHOUT NOTICE. IT IS CONFIDENTIAL AND A PROPERTY OF Amphenol LTW. DISCLOSURE TO THIRD PARTY HAS TO BE AUTHORIZED BY Amphenol LTW.

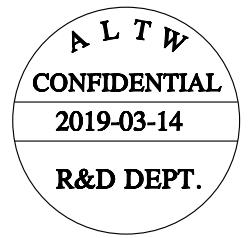
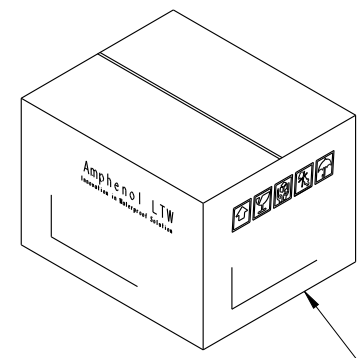
THIS DOCUMENT IS SUBJECT TO CHANGE WITHOUT NOTICE. IT IS CONFIDENTIAL AND A PROPERTY OF Amphenol LTW. DISCLOSURE TO THIRD PARTY HAS TO BE AUTHORIZED BY Amphenol LTW.



QTY: 1PCS
→



QTY: 90PCS
→



9 Carton

Both A Unassembled product And An Instruction Are In A PE Bag.
(將一套未組裝的產品和說明書, 放置於一個PE袋, 並封口)

SC-L-PGT2-XX-XX
L: Cable Joiner
Type: PGT2

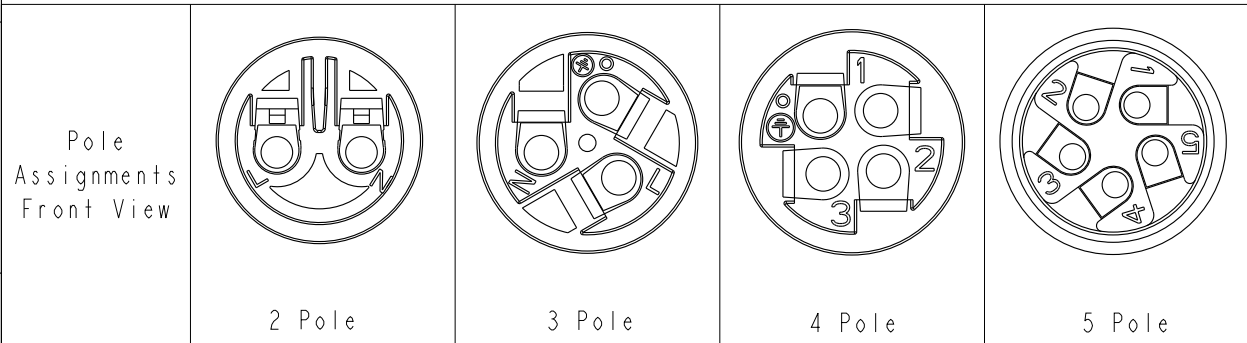
Seal's Color: BL-Blue(藍色) For Cable Range: $\varnothing 4.5 \sim \varnothing 6.5\text{mm}$
 YW-Yellow(黃色) For Cable Range: $\varnothing 6.5 \sim \varnothing 8.5\text{mm}$
 GN-Green(綠色) For Cable Range: $\varnothing 8.5 \sim \varnothing 10.5\text{mm}$
 RD-Red(紅色) For Cable Range: $\varnothing 10.5 \sim \varnothing 12.5\text{mm}$
 AA-All Seals For Cable Range: $\varnothing 4.5 \sim \varnothing 12.5\text{mm}$



No. of Conductor: 02-2Poles
 03-3Poles
 04-4Poles
 05-5Poles

Note:

- * Important Dimension To Check.
- * Waterproof Rate: IP68 (50M, 24H)
- * Housing: PA66+GF, Black.
- * Gland Nut: PA6+GF, Black.
- * Gland Pipe: PA66, Black.
- * Contact: Brass, Nickel Plated
- * Gasket & L- Gasket : Silicone, Yellow.
- * Seal: Silicone, Blue & Yellow & Green & Red.
- * Rated Voltage: 2~4 Pole 450V AC
- * Rated Current: 2 & 3 Pole Max. 20A ,
 4 Pole Max. 15A,
 5 Pole Max. 10A.
- * Operating Temperature: $-40^{\circ} \sim +105^{\circ}$.
- * Gland Pipe Recommended Tightening Torque:
 8~10 Kgf.cm(0.78~0.98 N.m)
- * Gland Nut Recommended Tightening Torque:
 8~10 Kgf.cm(0.78~0.98 N.m)
- * Seal For Cable OD: $\varnothing 4.5 \sim \varnothing 6.5\text{mm}$, Blue.
 $\varnothing 6.5 \sim \varnothing 8.5\text{mm}$, Yellow.
 $\varnothing 8.5 \sim \varnothing 10.5\text{mm}$, Green .
 $\varnothing 10.5 \sim \varnothing 12.5\text{mm}$, Red.
- * Screws for Wire connection recommended tightening torque: 2.00~4.50kgf.cm / 0.196~0.44 N.m
- * Applicable Wire gauge (Stranded wire cross section)
 2~4Pole: 0.75mm^2 (18AWG) ~ 2.5mm^2 (14AWG)
 5Pole: 0.5mm^2 (20AWG) ~ 1.5mm^2 (16AWG)



| | | | |
|---------------------------------|--|---|-----------------|
| UNIT:mm | | TITLE PGT2 Cable Joiner Screw-in Type | |
| TOLERANCE $\pm 0.5\text{mm}$ | | SCALE 67:100 | SIZE A4 |
| | | REV. F | SHEET 2 OF 2 |
| | | WC-REV. A.17 | Inspection item |

Amphenol LTW
安費諾亮泰企業股份有限公司

| | | |
|---------------------------|----------------------|--------------------|
| ITEM NO | DRAWN BY Peng | DATE 2019-03-14 |
| DWG NO SC-L-PGT2-XX-XX | CHECKED BY Ma Fei | DATE 2019-03-14 |
| CUSTOMER ALTW | APPROVED BY Jerry | DATE 2019-03-14 |

Компания «Life Electronics» занимается поставками электронных компонентов импортного и отечественного производства от производителей и со складов крупных дистрибьюторов Европы, Америки и Азии.

С конца 2013 года компания активно расширяет линейку поставок компонентов по направлению коаксиальный кабель, кварцевые генераторы и конденсаторы (керамические, пленочные, электролитические), за счёт заключения дистрибьюторских договоров

Мы предлагаем:

- Конкурентоспособные цены и скидки постоянным клиентам.
- Специальные условия для постоянных клиентов.
- Подбор аналогов.
- Поставку компонентов в любых объемах, удовлетворяющих вашим потребностям.
- Приемлемые сроки поставки, возможна ускоренная поставка.
- Доставку товара в любую точку России и стран СНГ.
- Комплексную поставку.
- Работу по проектам и поставку образцов.
- Формирование склада под заказчика.
- Сертификаты соответствия на поставляемую продукцию (по желанию клиента).
- Тестирование поставляемой продукции.
- Поставку компонентов, требующих военную и космическую приемку.
- Входной контроль качества.
- Наличие сертификата ISO.

В составе нашей компании организован Конструкторский отдел, призванный помогать разработчикам, и инженерам.

Конструкторский отдел помогает осуществить:

- Регистрацию проекта у производителя компонентов.
- Техническую поддержку проекта.
- Защиту от снятия компонента с производства.
- Оценку стоимости проекта по компонентам.
- Изготовление тестовой платы монтаж и пусконаладочные работы.



Тел: +7 (812) 336 43 04 (многоканальный)
Email: org@lifeelectronics.ru