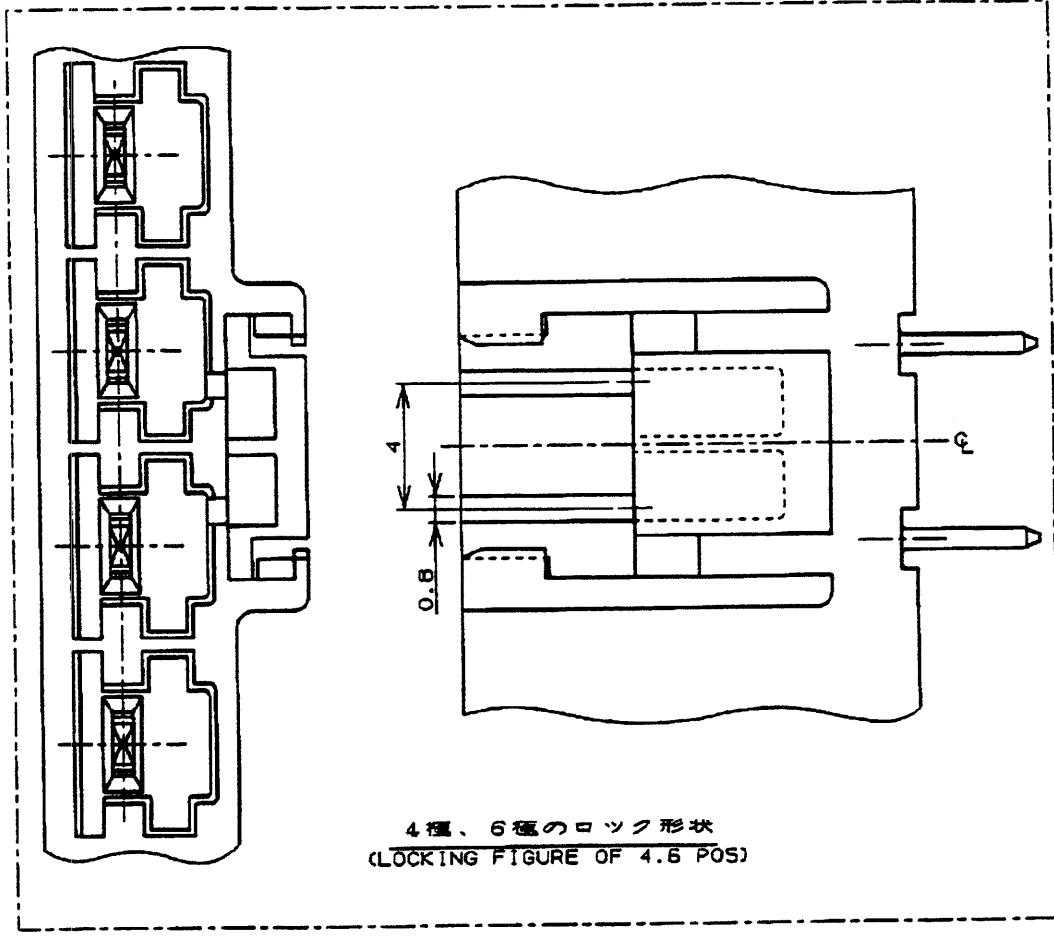
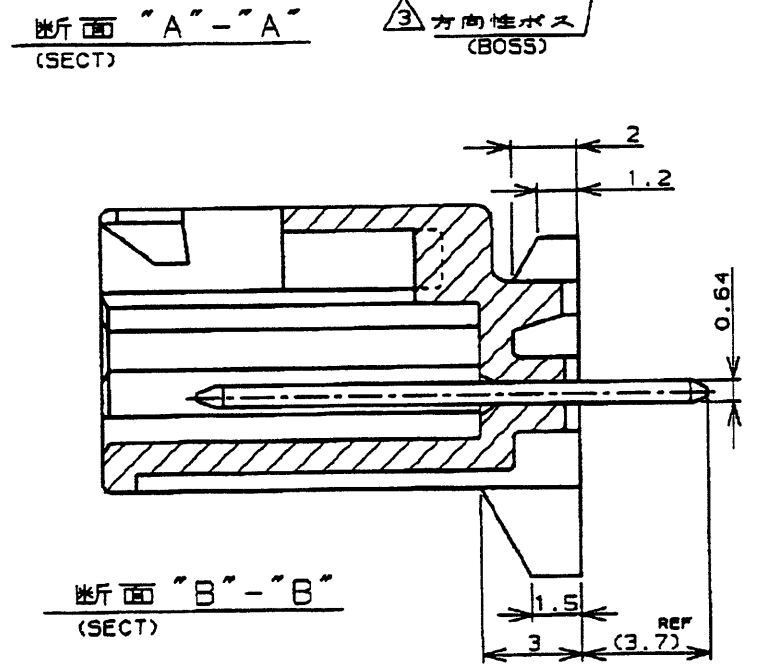
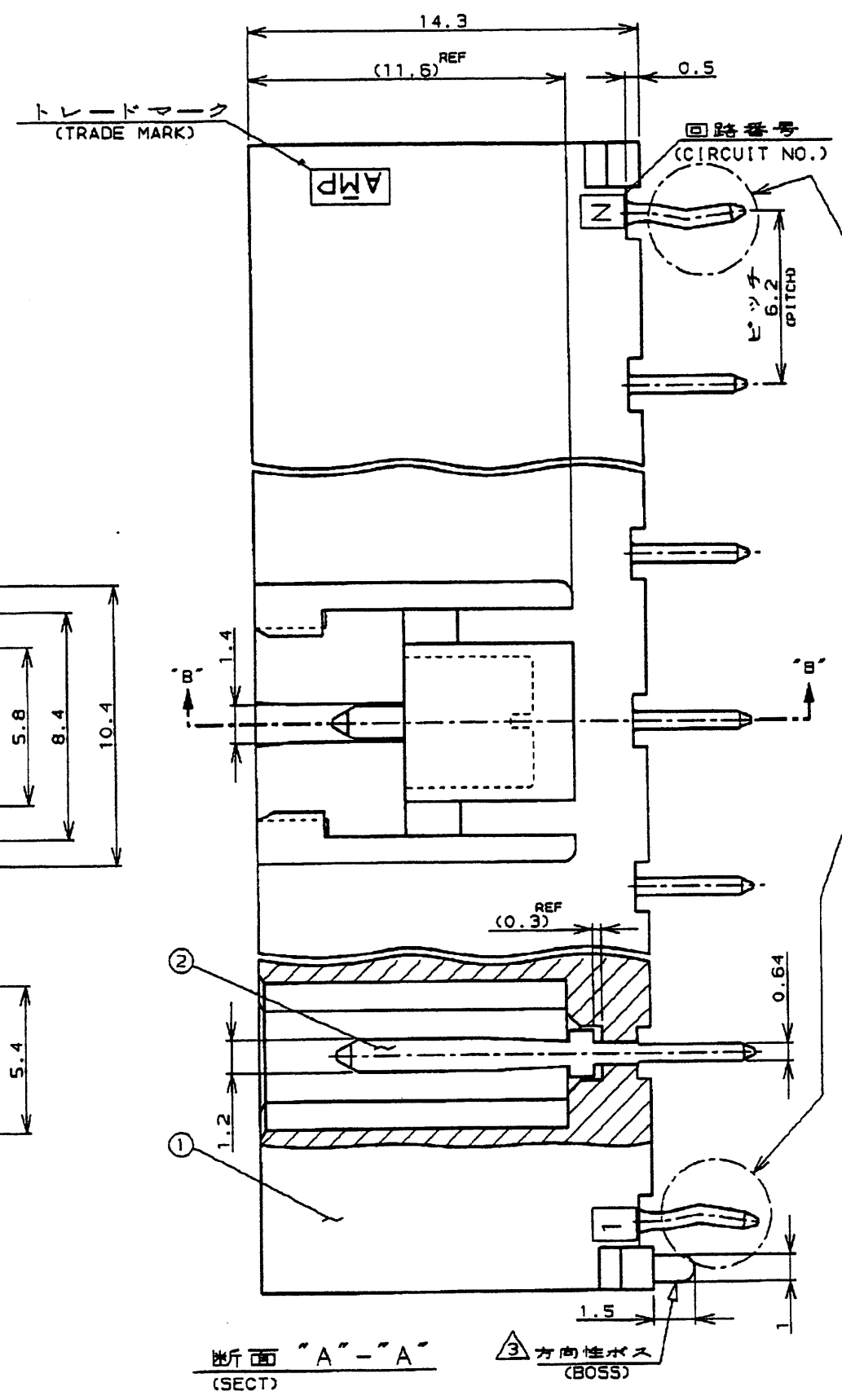
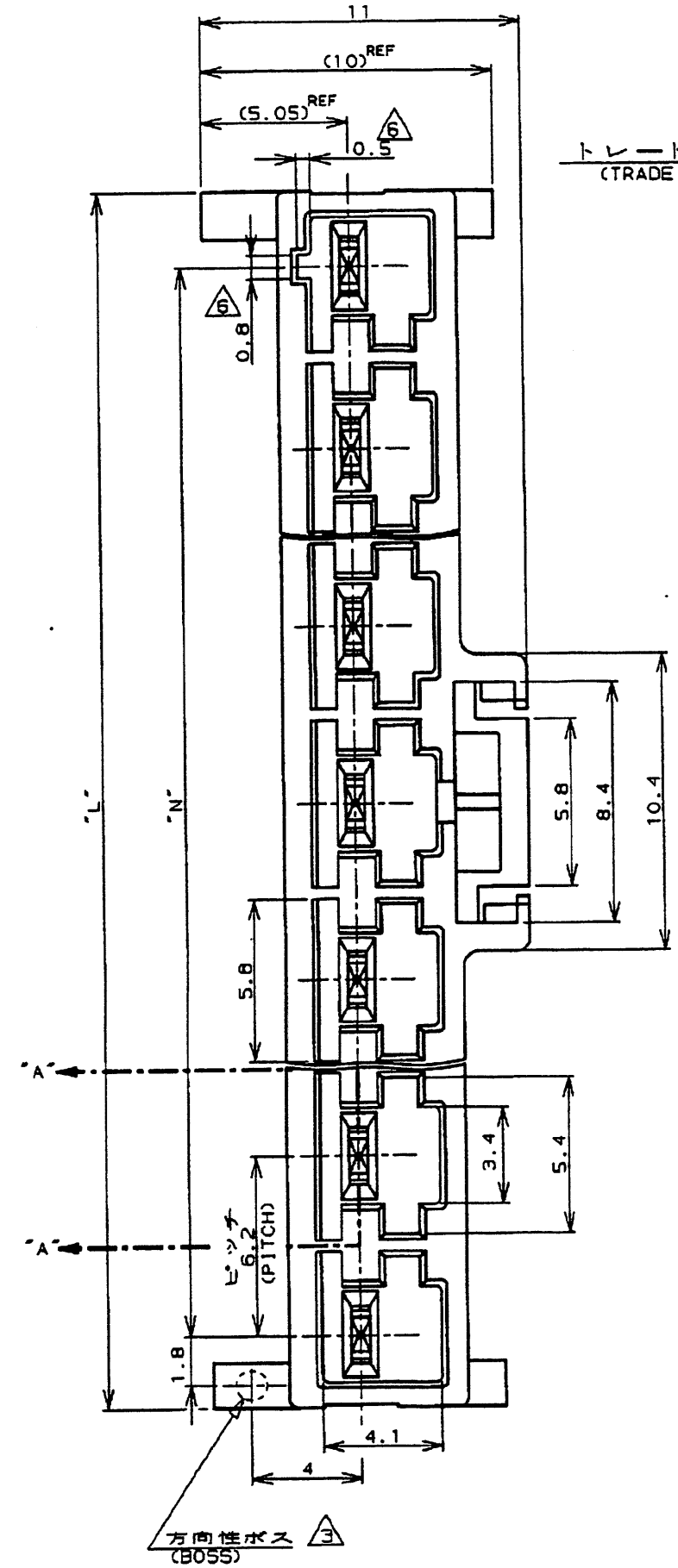


NUMBER C-178841
METRIC

PRINT DIST. DIMENSIONS IN MM. DO NOT SCALE PRINT.



- NOTES:
- 1 PRODUCT SPEC : 108-5302
 - 2 RECOMMENDED P.C.B LAYOUT (SEE FIG.1)
 - 3 APPLICABLE "WITH BOSS" TYPE ONLY
 - 4 P.C.B THICKNESS : 1.6
 - 5 MATING CONN. P/N
6.2mm PITCH PLUG HOUSING (C-178842-1)
RECE CONTACT : 175151-1 (AWG#26-#22)
175152-1 (AWG#16-#20)
 - 6 KEYING POSITION (THE LAST CIRCUIT)

- 注:
1. 適用製品規格 : 108-5302
 2. 取付基板寸法 (コネクタ取付方向から図示)
FIG.1
N±0.1 (非累積公差)
0.95±0.05 (パンチ加工穴) (PUNCHED HOLE)
1±0.05 (ドリル加工穴) (DRILLED HOLE)
1.48±0.1
4±0.1
1.8
ボス取付穴 (BOSS MOUNT HOLE)
 3. ボス有タイプのみ適用
 4. 適用基板厚 : 1.6
 5. 適合相手側製品型番
6.2mm ピッチプラグハウジング (C-178842-1)
リセコンタクト : 175151-1 (AWG#26-#22)
175152-1 (AWG#16-#20)
 6. 最終回路NO.部のみ適用 (キーイング)

表1
TABLE 1

部品番号 PART NO.	名称 PART NAME	材質、表面処理 MATERIAL & FINISH
①	ヘッダーハウジング HEADER HOUSING	6/6ナイロンガラス強化(UL94V-0) 6/6 NYLON GLASS FILLED(UL94V-0) トラッキングインデックス (CTI) 175(TK250)
②	タブ TAB	高導電率銅合金(MSP-1)鍍めつき仕上 COPPER ALLOY (MSP-1) TIN PLATED

ボス (BOSS)	有 (WITH)	無 (WITHOUT)	54.7	49.6	9	ハウジング色調 (HOUSING COLOR)		型番 (P/N)
						(BLACK)	黒	
			△	△	△	(BLUE)	青	7- 178841 -9
						(YELLOW)	黄	7- -6
						(RED)	赤	7- -4
						(NATURAL)	自然色	7- -2
						(BLACK)	黒	7- -1
						(BLUE)	青	6- -9
						(YELLOW)	黄	6- -6
						(RED)	赤	6- -4
						(NATURAL)	自然色	6- -2
			54.7	49.6	9	(NATURAL)	自然色	6- -1
			36.1	31.0	6	(BLACK)	黒	5- -9
						(BLUE)	青	5- -6
						(YELLOW)	黄	5- -4
						(RED)	赤	5- -2
						(NATURAL)	自然色	5- -1
						(BLACK)	黒	4- -9
						(BLUE)	青	4- -6
						(YELLOW)	黄	4- -4
						(RED)	赤	4- -2
			36.1	31.0	6	(NATURAL)	自然色	4- -1
			23.7	18.6	4	(BLACK)	黒	3- -9
						(BLUE)	青	3- -6
						(YELLOW)	黄	3- -4
						(RED)	赤	3- -2
						(NATURAL)	自然色	3- -1
						(BLACK)	黒	2- -9
						(BLUE)	青	2- -6
						(YELLOW)	黄	2- -4
						(RED)	赤	2- -2
			23.7	18.6	4	(NATURAL)	自然色	2- -1
			17.5	12.4	3	(BLACK)	黒	1- -9
						(BLUE)	青	1- -6
						(YELLOW)	黄	1- -4
						(RED)	赤	1- -2
						(NATURAL)	自然色	1- -1
						(BLACK)	黒	-9
						(BLUE)	青	-6
						(YELLOW)	黄	-4
						(RED)	赤	-2
			17.5	12.4	3	(NATURAL)	自然色	178841 -1

E 変更 FJ00-0078-03 N.Y.M.S. 3APR 03		D 変更 FJ00-2066-98 T.Y.M.S. 28OCT 98		C 変更 FJ00-5005-96 N.Y.M.S. 47JUL 96		B 変更 FJ00-0385-94 N.Y.M.S. 94		A 変更 J-0363 A.S. 7/31/91		O 作成 J-0297 A.S. 7/31/91		LTR 変更 (REVISION RECORD) DR CHK DATE CHK. Y.FUJITA 7/31/91 APP. N.ONOUE 8/1/91	
材料 (MATERIAL) 仕上 (FINISH)				電線径範囲 (WIRE RANGE) 絶縁外径 (INSULATION DIA.)				名称 (NAME)					
--- mm (AWG -)				---				AMP ユニバーサルヘッダーコネクタ 6.2mm ピッチ タブヘッダーアッセンブリ (V-1列タイプ) CAMP UP CONN. 6.2mm PITCH TAB HEADER ASS'Y (V TYPE, SGL ROW)					
表1参照 (SEE TABLE 1)				表1参照 (SEE TABLE 1)				一般公差 (GENERAL TOLERANCE)					
C J				SIZE LOC				C-178841					
100μ ± 20.2				100μ ± 20.2				C J					
300μ ± 100μ ± 20.3				300μ ± 100μ ± 20.3				尺重 (SCALE) REV. SHEET					
月 日				月 日				E 1 OF 1					

tyco Tyco Electronics AMP K.K.
Electronics Kawasaki, Japan

Компания «Life Electronics» занимается поставками электронных компонентов импортного и отечественного производства от производителей и со складов крупных дистрибьюторов Европы, Америки и Азии.

С конца 2013 года компания активно расширяет линейку поставок компонентов по направлению коаксиальный кабель, кварцевые генераторы и конденсаторы (керамические, пленочные, электролитические), за счёт заключения дистрибьюторских договоров

Мы предлагаем:

- Конкурентоспособные цены и скидки постоянным клиентам.
- Специальные условия для постоянных клиентов.
- Подбор аналогов.
- Поставку компонентов в любых объемах, удовлетворяющих вашим потребностям.
- Приемлемые сроки поставки, возможна ускоренная поставка.
- Доставку товара в любую точку России и стран СНГ.
- Комплексную поставку.
- Работу по проектам и поставку образцов.
- Формирование склада под заказчика.
- Сертификаты соответствия на поставляемую продукцию (по желанию клиента).
- Тестирование поставляемой продукции.
- Поставку компонентов, требующих военную и космическую приемку.
- Входной контроль качества.
- Наличие сертификата ISO.

В составе нашей компании организован Конструкторский отдел, призванный помогать разработчикам, и инженерам.

Конструкторский отдел помогает осуществить:

- Регистрацию проекта у производителя компонентов.
- Техническую поддержку проекта.
- Защиту от снятия компонента с производства.
- Оценку стоимости проекта по компонентам.
- Изготовление тестовой платы монтаж и пусконаладочные работы.



Тел: +7 (812) 336 43 04 (многоканальный)

Email: org@lifeelectronics.ru