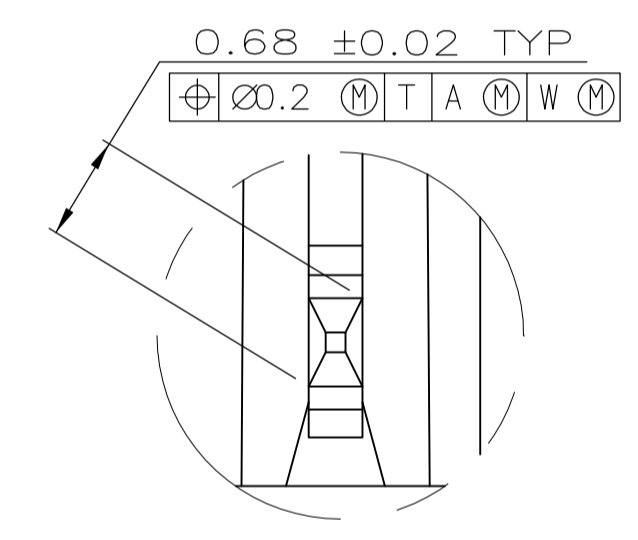


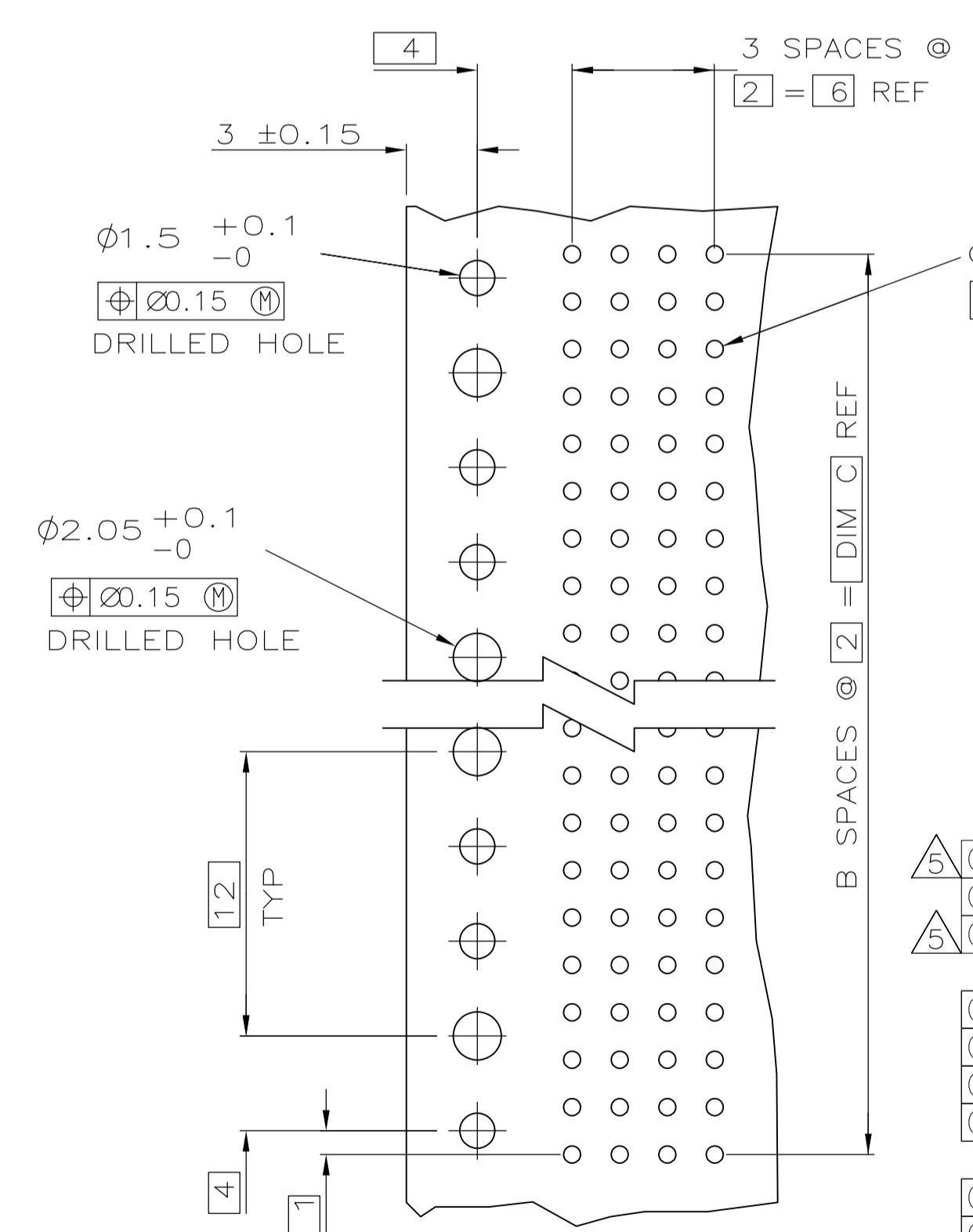
- 1 HOUSING MATERIAL: LIQUID CRYSTAL POLYMER PER ASTM D5138 LCP000 G30A 32250, COLOR: NATURAL.
- 2 CONTACT MATERIAL: PHOSPHOR-BRONZE.
- 3 CONTACT FINISH:
UNDERPLATE (ENTIRE CONTACT) - 0.00127 MIN. NICKEL
ON MATING SURFACES- CONFORMS TO ALL TESTING SPECIFIED FOR TELCORDIA UNCONTROLLED ENVIRONMENT
ON LEADS- 0.0006 MIN. TIN-LEAD, OVER UNDERPLATE
LUBRICATION (ENTIRE CONTACT) SURFACE CONDITIONER PER TE CONNECTIVITY SPEC 112-1002 AFTER PLATING.
- 4 PART MARKING PER AMP INCORPORATED SPECIFICATION 115-9009, LOCATED APPROXIMATELY AS SHOWN.
- 5 OBSOLETE PARTS: OBSOLETE CIS STREAMLINING PER D.RENAUD/D.SINISI

SEE TABLE POSITION A1

SEE DETAIL Z



DETAIL Z SCALE 20:1



RECOMMENDED CIRCUIT PATTERN PER IPC-D300 TYPE II, CLASS C (COMPONENT SIDE)

	NO	34	17	35.88	3	72	1-536511-2
3	OBSOLETE	NO	130	65	131.88	264	1-536511-1
3	OBSOLETE	NO	106	53	107.88	216	1-536511-0
3	OBSOLETE	NO	118	59	119.88	240	536511-9
3	OBSOLETE	NO	82	41	83.88	168	536511-8
3	OBSOLETE	NO	66	33	67.88	136	536511-7
3	OBSOLETE	NO	58	29	59.88	120	536511-6
3	OBSOLETE	NO	70	35	71.88	144	536511-5
3	OBSOLETE	NO	94	47	95.88	192	536511-4
3	OBSOLETE	NO	46	23	47.88	96	536511-3
3	OBSOLETE	NO	22	11	23.88	48	536511-2
3	OBSOLETE	YES	10	5	11.88	24	536511-1

THIS DRAWING IS A CONTROLLED DOCUMENT.		DIN 10/15/92		TE Connectivity	
DIMENSIONS: mm		D.R.BENDER 03/29/93			
TOLERANCES UNLESS OTHERWISE SPECIFIED:		S.HEADER 03/29/93		NAME: RCPT. ASS'Y., SIGNAL MODULE, Z-PACK 2mm FB 4 ROW, 3.55mm PRESS FIT LEAD LENGTH	
0 PLC ± -	1 PLC ± -	D. BAECHTLE 03/29/93		PRODUCT SPEC	
2 PLC ± .13	3 PLC ± .13	APPLICATION SPEC		SIZE: A1	
4 PLC ± -	ANGLES ± -	WEIGHT: -		CAGE CODE: 00779	
MATERIAL: 1-2		FINISH: 3		DRAWING NO: 536511	
CUSTOMER DRAWING		SCALE: 4:1		SHEET 1 OF 1	

Компания «Life Electronics» занимается поставками электронных компонентов импортного и отечественного производства от производителей и со складов крупных дистрибьюторов Европы, Америки и Азии.

С конца 2013 года компания активно расширяет линейку поставок компонентов по направлению коаксиальный кабель, кварцевые генераторы и конденсаторы (керамические, пленочные, электролитические), за счёт заключения дистрибьюторских договоров

Мы предлагаем:

- Конкурентоспособные цены и скидки постоянным клиентам.
- Специальные условия для постоянных клиентов.
- Подбор аналогов.
- Поставку компонентов в любых объемах, удовлетворяющих вашим потребностям.
- Приемлемые сроки поставки, возможна ускоренная поставка.
- Доставку товара в любую точку России и стран СНГ.
- Комплексную поставку.
- Работу по проектам и поставку образцов.
- Формирование склада под заказчика.
- Сертификаты соответствия на поставляемую продукцию (по желанию клиента).
- Тестирование поставляемой продукции.
- Поставку компонентов, требующих военную и космическую приемку.
- Входной контроль качества.
- Наличие сертификата ISO.

В составе нашей компании организован Конструкторский отдел, призванный помогать разработчикам, и инженерам.

Конструкторский отдел помогает осуществить:

- Регистрацию проекта у производителя компонентов.
- Техническую поддержку проекта.
- Защиту от снятия компонента с производства.
- Оценку стоимости проекта по компонентам.
- Изготовление тестовой платы монтаж и пусконаладочные работы.



Тел: +7 (812) 336 43 04 (многоканальный)
Email: org@lifeelectronics.ru