

General Specifications

Motor Protection:

Auto Restart/Polarity Protection

Insulation Resistance:

10M Ω by DC500V Megger

Dielectric Withstand Voltage: AC 700V 1s

Allowable Ambient Temperature Range:

-10°C ~ +70°C (Operating)

-30°C ~ +70°C (Storage)

(non-condensing environment)

Expected Life

Failure Rate: 10%

40°C 70,000 Hours

Material

Casing : Plastic (Black) 94V-0

Impeller : Plastic (Black) 94V-0

Bearing : Ball Bearing

Lead Wire : UL10368, AWG 26/28

Inlet Fan : +Red, -Black

Tach Sig. : White

PWM Control : Brown

Outlet Fan: Orange

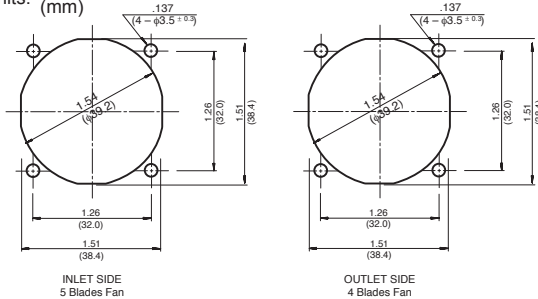
Gray

Yellow

Blue

Panel Cut-Outs

Units: inch (mm)



PWM Control Voltage

INLET/OUTLET

Vst = 0V ~ 0.4V Stop (On Duty 0%)

Vst = 4.0V ~ 5.0V Full Speed (On Duty 100%)

Vst = Open Full Speed

(At rating Voltage, Vst=5.0V, f=25.0 kHz, Ta=20°C)

Specifications

MODEL	Product No.	Rated Voltage	Operating Voltage	Current	Input Power	Speed Air (min ⁻¹) ¹		Max. Flow	Max. Static Pressure	Noise	Mass		
		(V)	(V)	(A) ¹	(W) ¹	Inlet	Outlet	CFM ¹	(m ³ /min) ¹	in H ₂ O	(Pa) ¹	(dB) ¹	(g)
04056EA-12X-EUE-0	R	12	10.8 ~ 13.2	0.85	10.20	18,000	16,000	26.1	0.74	2.65	660.0	66.5	90

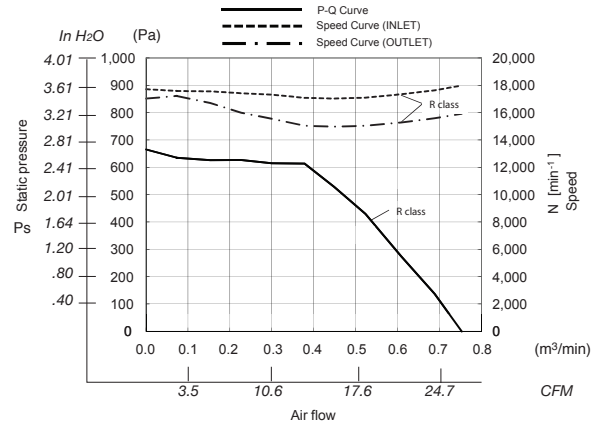
Rotation: Clockwise

Airflow Outlet: Air Out Over Struts

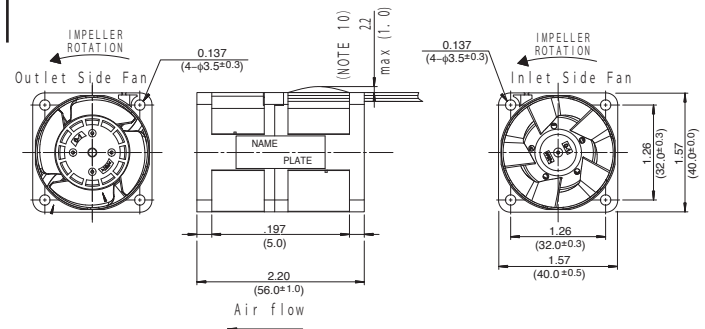
¹: Average Values in Free Air

NEW!

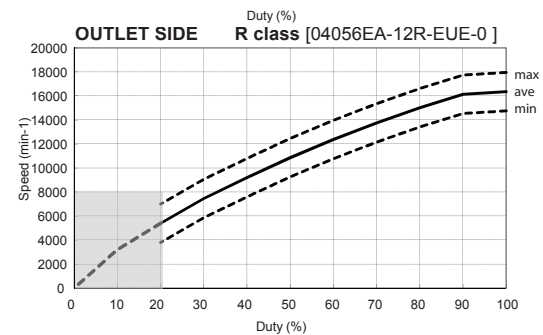
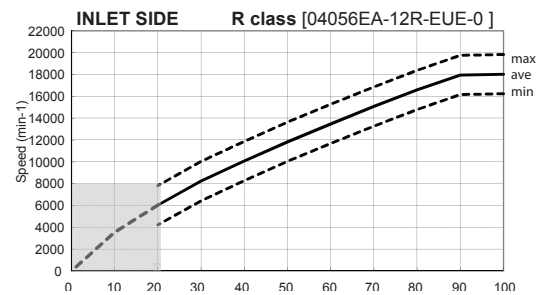
Characteristic Curves



Outline



Reference PWM Duty Vs. Speed Curve



Компания «Life Electronics» занимается поставками электронных компонентов импортного и отечественного производства от производителей и со складов крупных дистрибьюторов Европы, Америки и Азии.

С конца 2013 года компания активно расширяет линейку поставок компонентов по направлению коаксиальный кабель, кварцевые генераторы и конденсаторы (керамические, пленочные, электролитические), за счёт заключения дистрибьюторских договоров

Мы предлагаем:

- Конкуренспособные цены и скидки постоянным клиентам.
- Специальные условия для постоянных клиентов.
- Подбор аналогов.
- Поставку компонентов в любых объемах, удовлетворяющих вашим потребностям.
- Приемлемые сроки поставки, возможна ускоренная поставка.
- Доставку товара в любую точку России и стран СНГ.
- Комплексную поставку.
- Работу по проектам и поставку образцов.
- Формирование склада под заказчика.
- Сертификаты соответствия на поставляемую продукцию (по желанию клиента).
- Тестирование поставляемой продукции.
- Поставку компонентов, требующих военную и космическую приемку.
- Входной контроль качества.
- Наличие сертификата ISO.

В составе нашей компании организован Конструкторский отдел, призванный помогать разработчикам, и инженерам.

Конструкторский отдел помогает осуществить:

- Регистрацию проекта у производителя компонентов.
- Техническую поддержку проекта.
- Защиту от снятия компонента с производства.
- Оценку стоимости проекта по компонентам.
- Изготовление тестовой платы монтаж и пусконаладочные работы.



Тел: +7 (812) 336 43 04 (многоканальный)

Email: org@lifeelectronics.ru