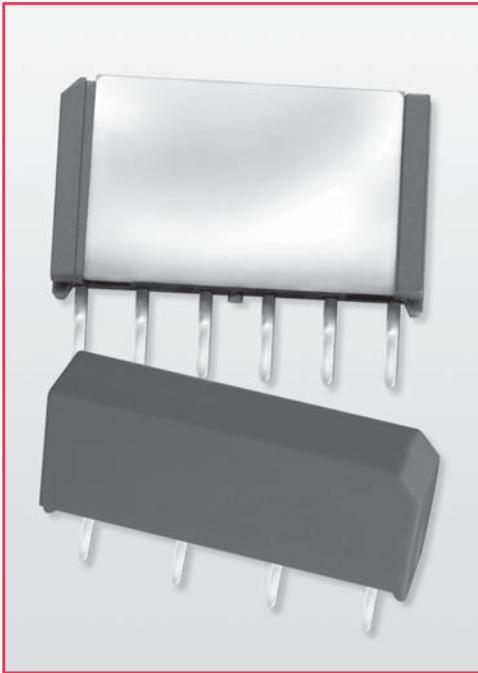


9091 & 9092 Miniature SIP Relays



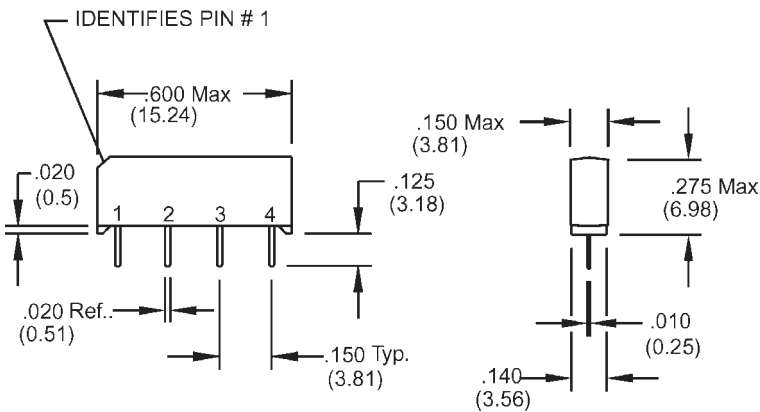
Miniature Molded SIP Reed Relays

The 9091 is a compact version of the 9001 using 40% less board space (LxW). Because of its increased height, the 9092 model allows for incorporation of 2 form A switches in the same board space. These miniature SIP relays utilize Coto's 10W switch technology, making these SIP relays ideal for use in ATE applications and other high reliability test, measurement and telecommunications applications where high board density and long life are key requirements.

Series Features

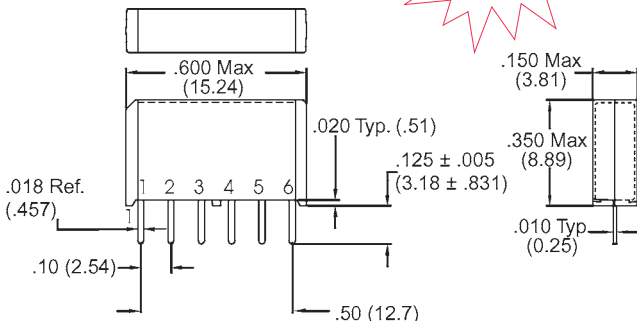
- ◆ 9091 is a 10W SIP relay measuring .600" x .150" x .275"
- ◆ 9092 is a 10W SIP relay measuring .600" x .150" x .350"
- ◆ Magnetic shield – reduces interaction
- ◆ Optional coil suppression diode protects coil drive circuits
- ◆ UL File # E67117 – (9092 UL Pending)
- ◆ High insulation resistance, $10^{12} \Omega$ minimum
- ◆ High speed switching
- ◆ Molded thermoset body on integral lead frame design
- ◆ High reliability, hermetically sealed contacts for long life

Model 9091



Dimensions in Inches (Millimeters)

Model 9092



Ordering Information

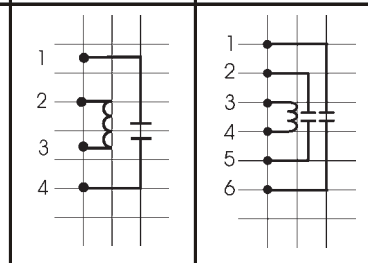
| | | |
|-----------------|--|------------------------------|
| Part Number | 90XX-XX-1X | |
| Model Number | 9091 9092 | General Options ² |
| Coil Voltage | 05=5 volts 12=12 volts | 0=No Diode 1=Diode |
| Magnetic Shield | (Optional on Model 9091, Std. on 9092) | |
| | 0=No Shield 1=Mag Shield (9091 Internal, 9092 External) | |

9091 & 9092 Miniature SIP Relays



| Model Number | | | 9091 ^{2,4} (10 Watt) | 9092 ^{2,4} (10 Watt) |
|--|---|------------------------|----------------------------------|----------------------------------|
| Parameters | Test Conditions | Units | 1 Form A SIP | 2 Form A SIP |
| COIL SPECS. | | | | |
| Nom. Coil Voltage | | VDC | 5 12 | 5 12 |
| Max. Coil Voltage | | VDC | 6.5 15.0 | 6.5 15.0 |
| Coil Resistance | +/- 10%, 25° C | Ω | 500 1000 | 375 750 |
| Operate Voltage | Must Operate by | VDC - Max. | 3.75 9.0 | 3.75 9.0 |
| Release Voltage | Must Release by | VDC - Min. | 0.4 1.0 | 0.4 1.0 |
| CONTACT RATINGS | | | | |
| Switching Voltage | Max DC/Peak AC Resist. | Volts | 200 | 200 |
| Switching Current | Max DC/Peak AC Resist. | Amps | 0.5 | 0.5 |
| Carry Current | Max DC/Peak AC Resist. | Amps | 1.5 | 1.2 |
| Contact Rating | Max DC/Peak AC Resist. | Watts | 10 | 10 |
| Life Expectancy-Typical ¹ | Signal Level 1.0V, 10mA | x 10 ⁶ Ops. | 500 | 500 |
| Static Contact Resistance (max. init.) | 50mV, 10mA | Ω | 0.125 | 0.140 |
| Dynamic Contact Resistance (max. init.) | 0.5V, 50mA at 100 Hz, 1.5 msec | Ω | 0.150 | 0.200 |
| RELAY SPECIFICATIONS | | | | |
| Insulation Resistance (minimum) | Between all Isolated Pins at 100V, 25°C, 40% RH | Ω | x 10 ¹² | x 10 ¹² |
| Capacitance - Typical Across Open Contacts | | pF | 0.1 | 1.0 |
| Open Contact to Coil | | pF | 2.0 | 1.4 |
| Dielectric Strength (minimum) | Between Contacts | VDC/peak AC | 200 | 200 |
| | Contacts to Coil | VDC/peak AC | 1500 | 1500 |
| Operate Time - including bounce - Typical | At Nominal Coil Voltage, 30 Hz Square Wave | msec. | 0.5 | 0.75 |
| Release Time - Typical | Zener-Diode Suppression ³ | msec. | 0.30 | 0.5 |

Top View:
Grid = .1"x.1" (2.54mm x 2.54mm)



Notes:

¹Consult factory for life expectancy at other switching loads. Resistance >0.5Ω defines end of life or failure to open.

²Optional diode is connected to pin #2 (+) and pin #3(-) for 9091; pin #3 (+) and pin #4(-) for 9092. Correct coil polarity must be observed.

³Consists of 20V Zener-diode and 1N1002 diode in series, connected in parallel with coil.

⁴9091 internal mag shield. 9092 external mag shield.

Environmental Ratings:

Storage Temp: -35°C to +100°C; Operating Temp: -20°C to +85°C
Solder Temp: 270°C max; 10 sec. max

The operate and release voltage and the coil resistance are specified at 25°C. These values vary by approximately 0.4%/°C as the ambient temperature varies.

Vibration: 20 G's to 2000 Hz; Shock: 50 G's

Компания «Life Electronics» занимается поставками электронных компонентов импортного и отечественного производства от производителей и со складов крупных дистрибьюторов Европы, Америки и Азии.

С конца 2013 года компания активно расширяет линейку поставок компонентов по направлению коаксиальный кабель, кварцевые генераторы и конденсаторы (керамические, пленочные, электролитические), за счёт заключения дистрибьюторских договоров

Мы предлагаем:

- Конкуренспособные цены и скидки постоянным клиентам.
- Специальные условия для постоянных клиентов.
- Подбор аналогов.
- Поставку компонентов в любых объемах, удовлетворяющих вашим потребностям.
- Приемлемые сроки поставки, возможна ускоренная поставка.
- Доставку товара в любую точку России и стран СНГ.
- Комплексную поставку.
- Работу по проектам и поставку образцов.
- Формирование склада под заказчика.
- Сертификаты соответствия на поставляемую продукцию (по желанию клиента).
- Тестирование поставляемой продукции.
- Поставку компонентов, требующих военную и космическую приемку.
- Входной контроль качества.
- Наличие сертификата ISO.

В составе нашей компании организован Конструкторский отдел, призванный помогать разработчикам, и инженерам.

Конструкторский отдел помогает осуществить:

- Регистрацию проекта у производителя компонентов.
- Техническую поддержку проекта.
- Защиту от снятия компонента с производства.
- Оценку стоимости проекта по компонентам.
- Изготовление тестовой платы монтаж и пусконаладочные работы.



Тел: +7 (812) 336 43 04 (многоканальный)

Email: org@lifeelectronics.ru