




Features

- Size: 11.8 mm diameter, 12 mm length
- 60 kA surge rating
- High power handling
- Low leakage
- RoHS compliant*
-  UL Recognized

Applications

- Telecommunications equipment
- Industrial equipment/electronics

2061 Series High-Current 2-Electrode Gas Discharge Tube

Characteristics

Test Methods per ITU-T K.12 and IEC 61643-311.

| Characteristic | Model No. | | | | |
|-----------------------------------|-----------|---------|---------|---------|----------|
| | 2061-23 | 2061-25 | 2061-30 | 2061-35 | 2061-42 |
| DC Sparkover $\pm 20\%$ @ 100 V/s | 230 V | 250 V | 300 V | 350 V | 420 V |
| Impulse Sparkover | | | | | |
| 100 V/ μ s | < 600 V | < 600 V | < 700 V | < 800 V | < 900 V |
| 1000 V/ μ s | < 700 V | < 700 V | < 800 V | < 900 V | < 1000 V |

| Characteristic | Model No. | | | |
|-----------------------------------|-----------|----------|----------|----------|
| | 2061-47 | 2061-60 | 2061-70 | 2061-80 |
| DC Sparkover $\pm 20\%$ @ 100 V/s | 470 V | 600 V | 700 V | 800 V |
| Impulse Sparkover | | | | |
| 100 V/ μ s | < 900 V | < 1100 V | < 1200 V | < 1300 V |
| 1000 V/ μ s | < 1100 V | < 1300 V | < 1400 V | < 1500 V |

| | | |
|---|------------------------------|------------------|
| Insulation Resistance (IR) NOTE 1 | 100 / 250 Vdc | > 1 G Ω |
| Glow Voltage | 10 mA | ~ 70 V |
| Arc Voltage | 1 A | ~ 10 V |
| Glow-Arc Transition Current | | < 1 A |
| Maximum Capacitance | 1 MHz | < 10 pF |
| Maximum Impulse Discharge Current | 60,000 A, 8/20 μ s | 1 operation |
| | 40,000 A, 8/20 μ s | 5 operations |
| Nominal Alternating Discharge Current | 40 A, 50 Hz, 1 second | 1 operation |
| | 200 A, 9 cycles | 1 operation |
| Impulse Life | 500 A, 10/1000 μ s | > 400 operations |
| DC Holdover Voltage NOTE 2 | | < 150 ms |
| Operating Temperature | | -30 to +85 °C |
| Storage Temperature | | -40 to +115 °C |
| Climatic Category (IEC 60068-1) | | 40 / 90 / 21 |

Notes:

- UL Recognized component, UL File E153537.
- At delivery AQL 0.65, level II DIN ISO 2859

| | | |
|---------|-----------------------------|-----------------------------|
| Note 1: | <u>DC Sparkover Voltage</u> | <u>IR Measuring Voltage</u> |
| | 230–400 V | 100 V |
| | 420–800 V | 250 V |

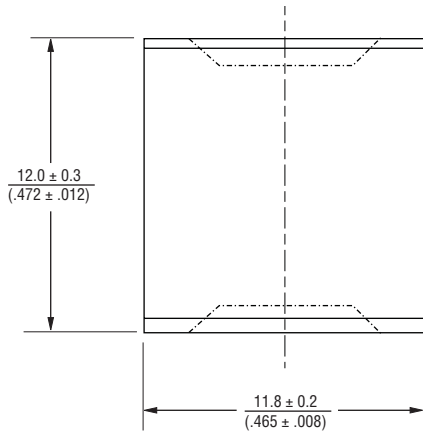
| | | |
|---------|-----------------------------|----------------------------|
| Note 2: | Network Applied | |
| | <u>DC Sparkover Voltage</u> | <u>DC Holdover Voltage</u> |
| | 230–250 V | 135 V |
| | 300–800 V | 150 V |

*RoHS Directive 2002/95/EC Jan. 27, 2003 including annex and RoHS Recast 2011/65/EU June 8, 2011.
 Specifications are subject to change without notice.
 Customers should verify actual device performance in their specific applications.

2061 Series High-Current 2-Electrode Gas Discharge Tube

BOURNS®

Product Dimensions



DIMENSIONS: $\frac{\text{MM}}{\text{(INCHES)}}$

How to Order

Model Number Designator **2061 - xx - A LF**

Voltage (Divided by 10)

| | |
|------------|------------|
| 23 = 230 V | 47 = 470 V |
| 25 = 250 V | 60 = 600 V |
| 30 = 300 V | 70 = 700 V |
| 35 = 350 V | 80 = 800 V |
| 42 = 420 V | |

Leads _____
 A = No Leads

Packaging _____
 (Blank) = Bulk Packaging - 60 pcs./tray (Standard)

RoHS Compliancy _____
 LF = RoHS Compliant Product

Packaging Specifications

Model 2061 ships standard bulk, 60 pcs. per tray.; 180 pcs. per box.

BOURNS®

Asia-Pacific: Tel: +886-2 2562-4117 • Fax: +886-2 2562-4116

Europe: Tel: +41-41 768 5555 • Fax: +41-41 768 5510

The Americas: Tel: +1-951 781-5500 • Fax: +1-951 781-5700

www.bourns.com

REV. C 09/12

Specifications are subject to change without notice.
 Customers should verify actual device performance in their specific applications.

Компания «Life Electronics» занимается поставками электронных компонентов импортного и отечественного производства от производителей и со складов крупных дистрибьюторов Европы, Америки и Азии.

С конца 2013 года компания активно расширяет линейку поставок компонентов по направлению коаксиальный кабель, кварцевые генераторы и конденсаторы (керамические, пленочные, электролитические), за счёт заключения дистрибьюторских договоров

Мы предлагаем:

- Конкуренеспособные цены и скидки постоянным клиентам.
- Специальные условия для постоянных клиентов.
- Подбор аналогов.
- Поставку компонентов в любых объемах, удовлетворяющих вашим потребностям.
- Приемлемые сроки поставки, возможна ускоренная поставка.
- Доставку товара в любую точку России и стран СНГ.
- Комплексную поставку.
- Работу по проектам и поставку образцов.
- Формирование склада под заказчика.
- Сертификаты соответствия на поставляемую продукцию (по желанию клиента).
- Тестирование поставляемой продукции.
- Поставку компонентов, требующих военную и космическую приемку.
- Входной контроль качества.
- Наличие сертификата ISO.

В составе нашей компании организован Конструкторский отдел, призванный помогать разработчикам, и инженерам.

Конструкторский отдел помогает осуществить:

- Регистрацию проекта у производителя компонентов.
- Техническую поддержку проекта.
- Защиту от снятия компонента с производства.
- Оценку стоимости проекта по компонентам.
- Изготовление тестовой платы монтаж и пусконаладочные работы.



Тел: +7 (812) 336 43 04 (многоканальный)

Email: org@lifeelectronics.ru