

# RFFM8595

4.9GHz to 5.85GHz 802.11a/n/ac WiFi  
Front End Module

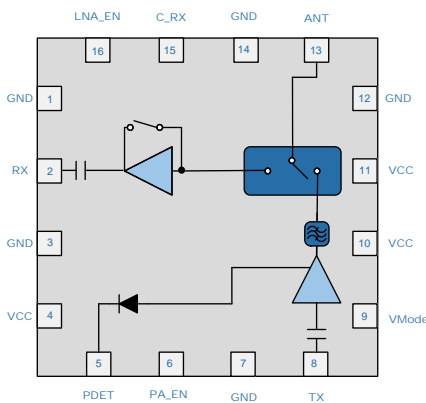
The RFFM8595 provides a complete integrated solution in a single front end module (FEM) for WiFi 802.11a/n/ac systems. The ultra-small factor and integrated matching minimizes layout area in the customer's application and greatly reduces the number of external components. This simplifies the total front end solution by reducing the bill of materials, system footprint, and manufacturing cost. The RFFM8595 integrates a 5 GHz power amplifier (PA), single pole double throw switch (SP2T), LNA with bypass, and a power detector coupler for improved accuracy. The device is provided in a 2.5mm x 2.5mm x 0.40mm, 16-pin QFN package. This module meets or exceeds the RF front end needs of IEEE 802.11a/n/ac WiFi RF systems.



Package: QFN, 16-pin,  
2.5mm x 2.5mm x 0.40mm

## Features

- $P_{OUT}=17.5\text{dBm}$ , 11ac, 80MHz  
1.5% (-36.5dB) EVM
- $P_{OUT}=19.5\text{dBm}$ , 11n 20MHz  
2.5% (-32dB) EVM
- Input and Output Matched to  $50\Omega$
- Integrated 5GHz PA, SP2T Switch, LNA, and PDET
- Low Height Package, Suited for SiP and CoB designs
- Supports low power mode for improved efficiency



Functional Block Diagram

## Applications

- Cellular Handsets
- Mobile Devices
- Tablets
- Consumer Electronics
- Gaming
- Netbooks/Notebooks
- TV/Monitors/Video

## Ordering Information

RFFM8595SB	Standard 5-piece sample bag
RFFM8595SQ	Standard 25-piece sample bag
RFFM8595SR	Standard 100-piece reel
RFFM8595TR7	Standard 2500-piece reel
RFFM8595PCK-410	Fully assembled eval board w/ 5-piece sample bag

**Please contact  
RFMD Technical Support  
at (336) 678-5570  
for more information.**

Компания «Life Electronics» занимается поставками электронных компонентов импортного и отечественного производства от производителей и со складов крупных дистрибьюторов Европы, Америки и Азии.

С конца 2013 года компания активно расширяет линейку поставок компонентов по направлению коаксиальный кабель, кварцевые генераторы и конденсаторы (керамические, пленочные, электролитические), за счёт заключения дистрибьюторских договоров

Мы предлагаем:

- Конкурентоспособные цены и скидки постоянным клиентам.
- Специальные условия для постоянных клиентов.
- Подбор аналогов.
- Поставку компонентов в любых объемах, удовлетворяющих вашим потребностям.
- Приемлемые сроки поставки, возможна ускоренная поставка.
- Доставку товара в любую точку России и стран СНГ.
- Комплексную поставку.
- Работу по проектам и поставку образцов.
- Формирование склада под заказчика.
- Сертификаты соответствия на поставляемую продукцию (по желанию клиента).
- Тестирование поставляемой продукции.
- Поставку компонентов, требующих военную и космическую приемку.
- Входной контроль качества.
- Наличие сертификата ISO.

В составе нашей компании организован Конструкторский отдел, призванный помогать разработчикам, и инженерам.

Конструкторский отдел помогает осуществить:

- Регистрацию проекта у производителя компонентов.
- Техническую поддержку проекта.
- Защиту от снятия компонента с производства.
- Оценку стоимости проекта по компонентам.
- Изготовление тестовой платы монтаж и пусконаладочные работы.



Тел: +7 (812) 336 43 04 (многоканальный)  
Email: [org@lifeelectronics.ru](mailto:org@lifeelectronics.ru)