

# 600V Class R Fuse Blocks

## R600 Series



**Catalog Symbol:** R600 Series

**Amp Rating:** 1/8 to 600A

**Voltage Rating:** 600V

**Agency Information:**

UL Listed, UL 4248, Guide IZLT, File E14853

CSA Certified, C22.2 No. 39, Class 6225-01, File 47235

**Withstand Rating (SCCR):** 200kA RMS Sym.

For use with Class R fuses (LPS-RK, FRS-R, DLS-R and KTS-R)

**UL Flammability:** 94V0

**Materials:** Thermoplastic

### Class R Fuseblocks (600V) Catalog Data (for LPS-RK, FRS-R, DLS-R and KTS-R Fuses)

| Amps       | Poles | Catalog Number | Terminal Type (Suffix No.) |             |            |              |    | Fig. No.                  | Wire Range |
|------------|-------|----------------|----------------------------|-------------|------------|--------------|----|---------------------------|------------|
|            |       |                | Screw w/                   |             | Box Lug w/ |              |    |                           |            |
|            |       |                | —                          | Pres. Plate | —          | Clip Cu Only | —  |                           |            |
| 1/8 to 30  | 1     | R60030-1       | SR                         | PR          | CR         | —            | 1  | COR #6-14 Cu ONLY         |            |
|            | 2     | R60030-2       | SR                         | PR          | CR         | COR          | 2  | CR #2-14 Cu, #2-12 Al     |            |
|            | 3     | R60030-3       | SR                         | PR          | CR         | COR          | 3  | PR, SR #10-18 Cu ONLY     |            |
| 31 to 60   | 1     | R60060-1       | —                          | —           | CR         | —            | 4  | CR #2-14 Cu, #2-8 Al      |            |
|            | 2     | R60060-2       | —                          | —           | CR         | —            | 5  |                           |            |
|            | 3     | R60060-3       | —                          | —           | CR         | —            | 6  |                           |            |
| 61 to 100  | 1     | R60100-1       | —                          | —           | CR         | —            | 7  | CR, 1/0-8 Cu/Al           |            |
|            | 2     | R60100-2       | —                          | —           | CR         | —            | 8  |                           |            |
|            | 3     | R60100-3       | —                          | —           | CR         | —            | 9  |                           |            |
| 101 to 200 | 1     | R60200-1       | —                          | —           | CR         | —            | 10 | CR<br>250kcmil-6 Cu/Al    |            |
|            | 3     | R60200-3       | —                          | —           | CR         | —            | 11 |                           |            |
| 201 to 400 | 1     | R60400-1       | —                          | —           | CR‡        | —            | 12 | CR 500kcmil-4 Cu/Al       |            |
|            | 3     | R60400-3       | —                          | —           | CR‡        | —            | 13 |                           |            |
| 401 to 600 | 1     | R60600-1       | —                          | —           | CR         | —            | 14 | CR (2) 500kcmil-4/0 Cu/Al |            |
|            | 3     | R60600-3       | —                          | —           | CR‡        | —            | 15 |                           |            |

†No UL, No CSA Certification.

‡UL Recognized, CSA Certification

**Dimensional Data: See pages 2 and 3.**

**Dimensions – in**  
**600V, 1/0 to 30A**



FIGURE 1.



FIGURE 2.

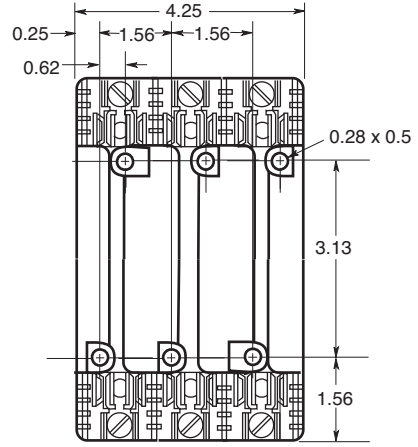


FIGURE 3.

**600V, 31 to 60A**



FIGURE 4.



FIGURE 5.



FIGURE 6.

**600V, 61 to 100A**



FIGURE 7.



FIGURE 8.



FIGURE 9.

**600V, 101 to 200A**



FIGURE 10.



FIGURE 11.

**600V, 201 to 400A**



FIGURE 12.



FIGURE 13.

**600V, 401 to 600A**



FIGURE 14.



FIGURE 15.

The only controlled copy of this Data Sheet is the electronic read-only version located on the Cooper Bussmann Network Drive. All other copies of this document are by definition uncontrolled. This bulletin is intended to clearly present comprehensive product data and provide technical information that will help the end user with design applications. Cooper Bussmann reserves the right, without notice, to change design or construction of any products and to discontinue or limit distribution of any products. Cooper Bussmann also reserves the right to change or update, without notice, any technical information contained in this bulletin. Once a product has been selected, it should be tested by the user in all possible applications.

Компания «Life Electronics» занимается поставками электронных компонентов импортного и отечественного производства от производителей и со складов крупных дистрибьюторов Европы, Америки и Азии.

С конца 2013 года компания активно расширяет линейку поставок компонентов по направлению коаксиальный кабель, кварцевые генераторы и конденсаторы (керамические, пленочные, электролитические), за счёт заключения дистрибьюторских договоров

Мы предлагаем:

- Конкурентоспособные цены и скидки постоянным клиентам.
- Специальные условия для постоянных клиентов.
- Подбор аналогов.
- Поставку компонентов в любых объемах, удовлетворяющих вашим потребностям.
- Приемлемые сроки поставки, возможна ускоренная поставка.
- Доставку товара в любую точку России и стран СНГ.
- Комплексную поставку.
- Работу по проектам и поставку образцов.
- Формирование склада под заказчика.
- Сертификаты соответствия на поставляемую продукцию (по желанию клиента).
- Тестирование поставляемой продукции.
- Поставку компонентов, требующих военную и космическую приемку.
- Входной контроль качества.
- Наличие сертификата ISO.

В составе нашей компании организован Конструкторский отдел, призванный помогать разработчикам, и инженерам.

Конструкторский отдел помогает осуществить:

- Регистрацию проекта у производителя компонентов.
- Техническую поддержку проекта.
- Защиту от снятия компонента с производства.
- Оценку стоимости проекта по компонентам.
- Изготовление тестовой платы монтаж и пусконаладочные работы.



Тел: +7 (812) 336 43 04 (многоканальный)  
Email: org@lifeelectronics.ru