

Copyright FCI.
FCI

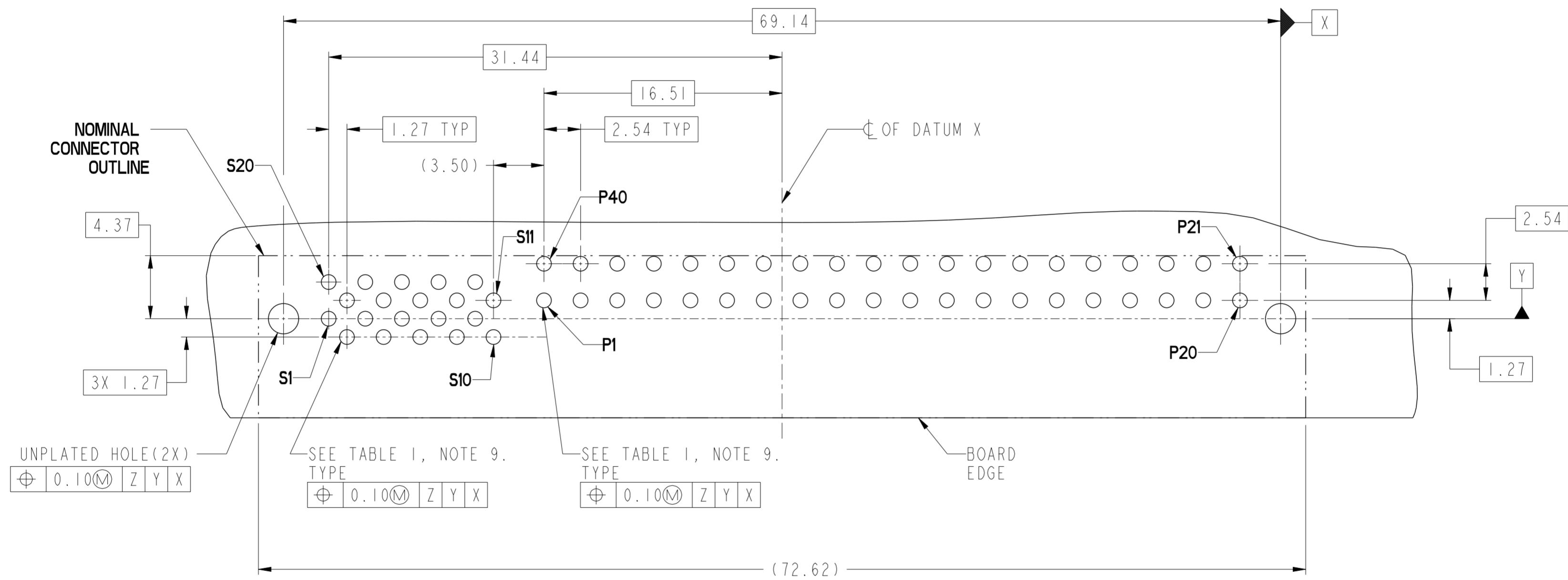
spec ref	-	dr	Wei-Long Zhang	2012/09/27	projection	MM	size	A2	scale	4:1
tolerance std	ISO 406 ISO 1101	eng	Hai-Ling Liu	2015/06/16			ecn no	-	rel level	Released
TOLERANCES UNLESS OTHERWISE SPECIFIED		chr	Terris Liu	2015/06/15						
surface	ISO 1302	appr	Pai-Ming Zheng	2015/06/16	product family		dwg no	10122876	rev	A
	linear	0.X	±0.5		R/A RECT (20S-40P)		Product - Customer Drw sheet 1 of 4			
		0.XX	±0.25		HIGH POWER CARD EDGE					
	angular	0°	±2°		cat. no.					

PDS: Rev :A

STATUS:Released

Printed: Jun 16, 2015

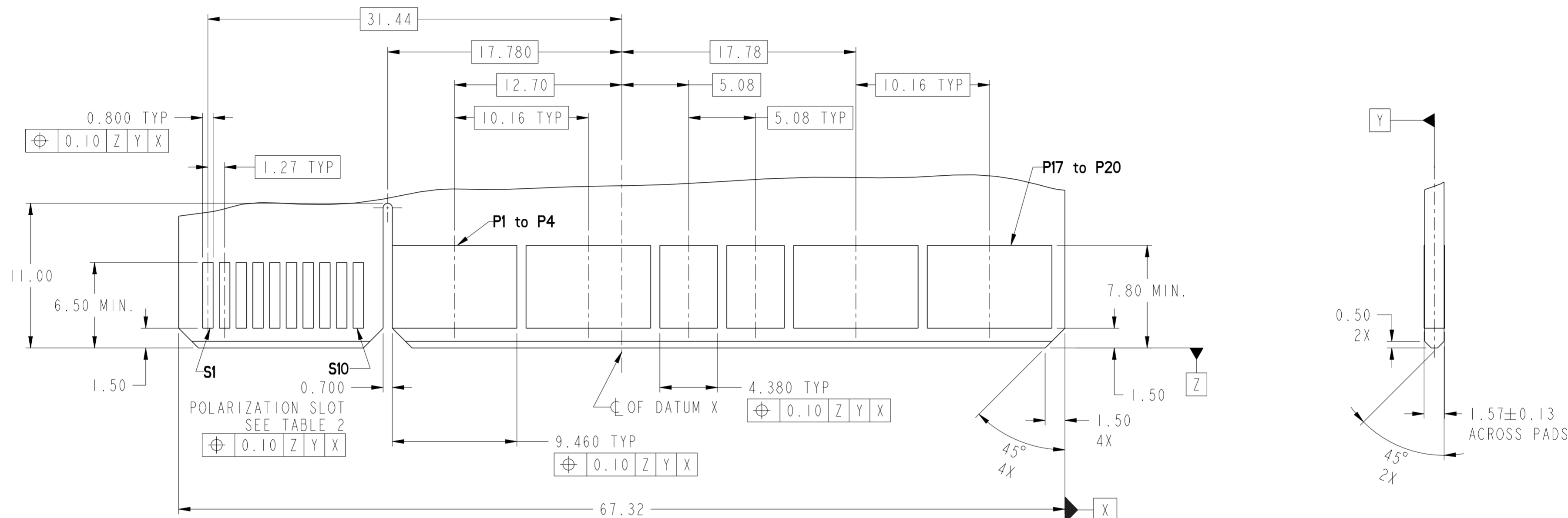
CONTACT TYPE	TOP LAYER DESCRIPTION	TABLE 1 (HPCE / SOLDER TAILS) PLATED THROUGH-HOLE REQUIREMENTS				
		DRILLED HOLE DIAMETER	COPPER THICKNESS	TIN-LEAD THICKNESS	TIN THICKNESS	FINISHED HOLE DIAMETER
POWER & SIGNAL	TIN-LEAD	1.10-1.16 (1.15 DRILL)	0.025 - 0.050	0.005 - 0.015	--	0.94 - 1.10
	IMMERSION TIN	1.10-1.16 (1.15 DRILL)	0.025 - 0.050	--	0.9 - 1.5um	0.94 - 1.10
	COPPER (SEE NOTE 8)	1.10-1.16 (1.15 DRILL)	0.025 - 0.050	--	--	0.94 - 1.10



RECOMMENDED PCB LAYOUT

spec ref	-	dr	Wei-Long Zhang	2012/09/27	projection	MM	size	A2	scale	4:1
tolerance std	ISO 406 ISO 1101	eng	Hai-Ling Liu	2015/06/16			ecn no	-	rel level	Released
TOLERANCES UNLESS OTHERWISE SPECIFIED		chr	Terris Liu	2015/06/15						
surface	ISO 1302	appr	Pai-Ming Zheng	2015/06/16	product family		dwg no	10122876	rev	A
linear	0.X ±0.5 0.XX ±0.25 0.XXX ±0.10	www.fci.com	cat. no.	R/A RECT (20S-40P) HIGH POWER CARD EDGE		Product - Customer Drw	sheet 2 of 4			
angular	0° ±2°									





RECOMMENDED MATING BOARD FOOT PRINT

spec ref -		dr	Wei-Long Zhang	2012/09/27	projection	MM	size	A2	scale	4:1
tolerance std ISO 406 ISO 1101		TOLERANCES UNLESS OTHERWISE SPECIFIED			eng	Hai-Ling Liu	2015/06/16	ecn no -		
surface ✓		linear			chr	Terris Liu	2015/06/15	rel level Released		
ISO 1302		angular			appr	Pai-Ming Zheng	2015/06/16	product family		
		0.X ±0.5 0.XX ±0.25 0.XXX ±0.10			FCJ		R/A RECT (20S-40P) HIGH POWER CARD EDGE		cat. no.	
		0° ±2°			www.fci.com		Product - Customer Drw		sheet 3 of 4	
					title		10122876		rev A	

PDS: Rev :A

STATUS:Released

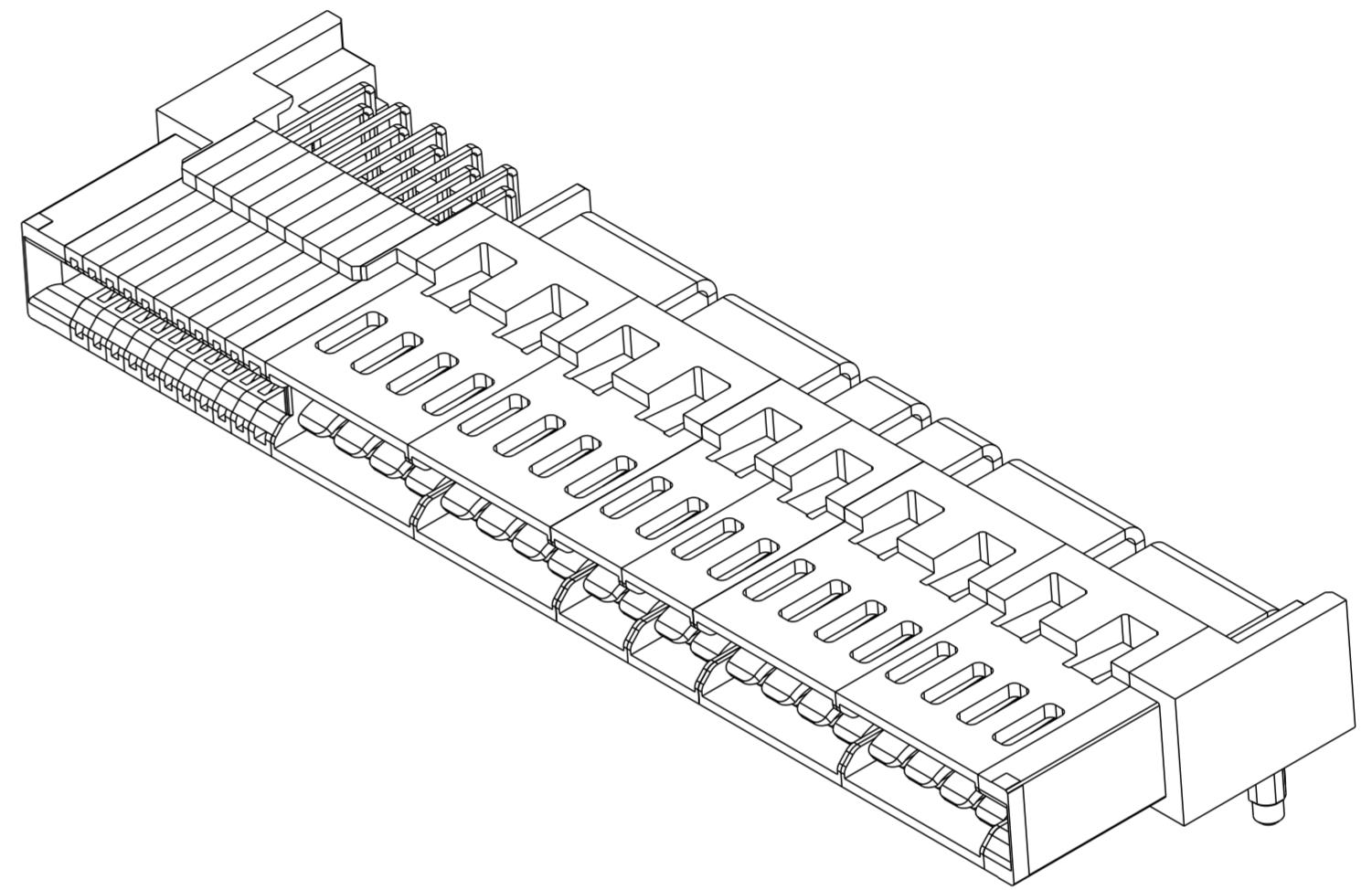
Printed: Jun 16, 2015



Copyright FCI.

HPCE PART NUMBER (TABLE 2)

PART NUMBER	TAIL TYPE	HOLD-DOWN OPTION	ORIENTATION KEY	DIM "A" TAIL LENGTH
10122876-001LF	SOLDER TAIL	NO	YES	3.25±0.25
10122876-002LF			NO	
10122876-003LF		YES	YES	
10122876-004LF			NO	
10122876-005LF		NO	YES	2.60±0.25
10122876-006LF			NO	
10122876-007LF		YES	YES	
10122876-008LF			NO	



NOTES:

- CONNECTOR MATERIALS:
 HOUSING: HIGH TEMPERATURE THERMAL PLASTIC, BLACK
 UL 94V-0 COMPLIANT
 CONTACTS: HIGH PERFORMANCE COPPER ALLOY.
- CONTACT FINISH REF. GS-12-604 SECTION 5.2.
- PRODUCT SPECIFICATION: GS-12-604.
- APPLICATION SPECIFICATION: GS-20-128.
- PRODUCT MARKING (FCI - PART NUMBER & DATE CODE) ON HOUSING IN AREA SHOWN.
- PACKAGING MEETS FCI SPECIFICATION GS-14-937.
- HOUSING COMPONENT WILL WITHSTAND EXPOSURE TO 260°C PEAK TEMPERATURE FOR 60 SECONDS IN A CONVECTION, INFRA-RED, OR VAPOR PHASE REFLOW OVEN.
- COPPER PLATING THICKNESS IN CENTER OF VIA-HOLE CAN BE NO MORE THAN 0.003 LESS THAN OTHER AREAS.
- ALL HOLE SIZES ARE FINISHED HOLE SIZES.
- MOUNTING HOLES ARE UNPLATED
 $\varnothing 2.18 \pm 0.03$ FOR SOLDER TAILS
- A \triangle SYMBOL WILL BE NEXT TO ANY DIMENSIONS, VIEW OR NOTE WHICH HAS BEEN MODIFIED WITH THE CURRENT DRAWING REVISION.

spec ref	-	dr	Wei-Long Zhang	2012/09/27	projection	MM	size	A2	scale	4:1
tolerance std	ISO 406 ISO 1101	eng	Hai-Ling Liu	2015/06/16			ecn no	-	rel level	Released
TOLERANCES UNLESS OTHERWISE SPECIFIED		chr	Terris Liu	2015/06/15						
surface	ISO 1302	appr	Pei-Ming Zheng	2015/06/16			title	R/A RECT (20S-40P) HIGH POWER CARD EDGE		dwg no 10122876 rev A
					cat. no.	www.fci.com	Product - Customer Drw	sheet 4 of 4		

Компания «Life Electronics» занимается поставками электронных компонентов импортного и отечественного производства от производителей и со складов крупных дистрибьюторов Европы, Америки и Азии.

С конца 2013 года компания активно расширяет линейку поставок компонентов по направлению коаксиальный кабель, кварцевые генераторы и конденсаторы (керамические, пленочные, электролитические), за счёт заключения дистрибьюторских договоров

Мы предлагаем:

- Конкурентоспособные цены и скидки постоянным клиентам.
- Специальные условия для постоянных клиентов.
- Подбор аналогов.
- Поставку компонентов в любых объемах, удовлетворяющих вашим потребностям.
- Приемлемые сроки поставки, возможна ускоренная поставка.
- Доставку товара в любую точку России и стран СНГ.
- Комплексную поставку.
- Работу по проектам и поставку образцов.
- Формирование склада под заказчика.
- Сертификаты соответствия на поставляемую продукцию (по желанию клиента).
- Тестирование поставляемой продукции.
- Поставку компонентов, требующих военную и космическую приемку.
- Входной контроль качества.
- Наличие сертификата ISO.

В составе нашей компании организован Конструкторский отдел, призванный помогать разработчикам, и инженерам.

Конструкторский отдел помогает осуществить:

- Регистрацию проекта у производителя компонентов.
- Техническую поддержку проекта.
- Защиту от снятия компонента с производства.
- Оценку стоимости проекта по компонентам.
- Изготовление тестовой платы монтаж и пусконаладочные работы.



Тел: +7 (812) 336 43 04 (многоканальный)

Email: org@lifeelectronics.ru