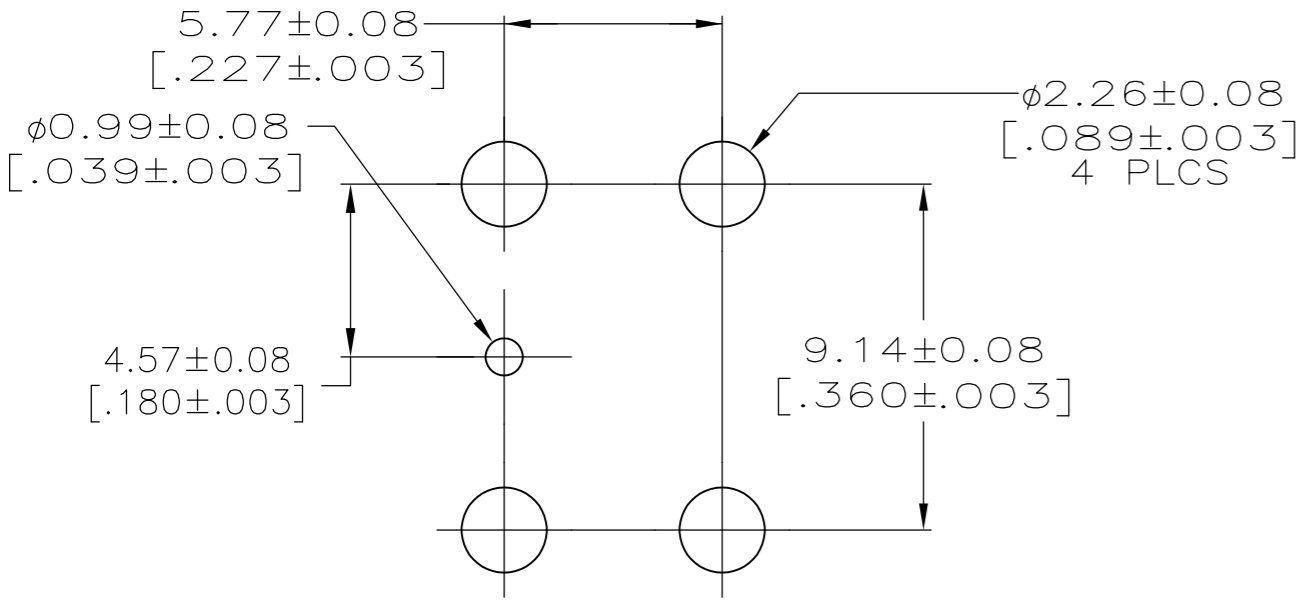
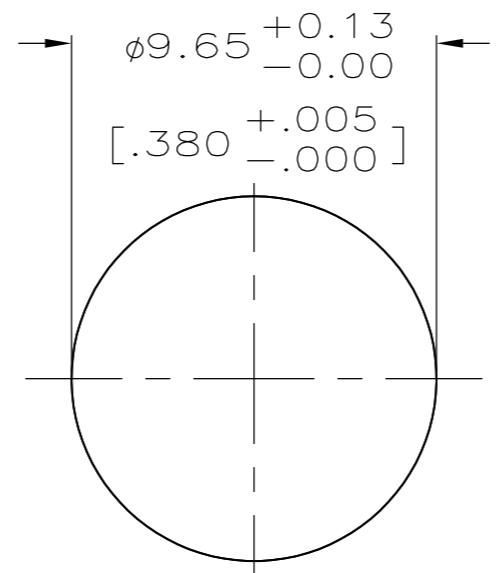
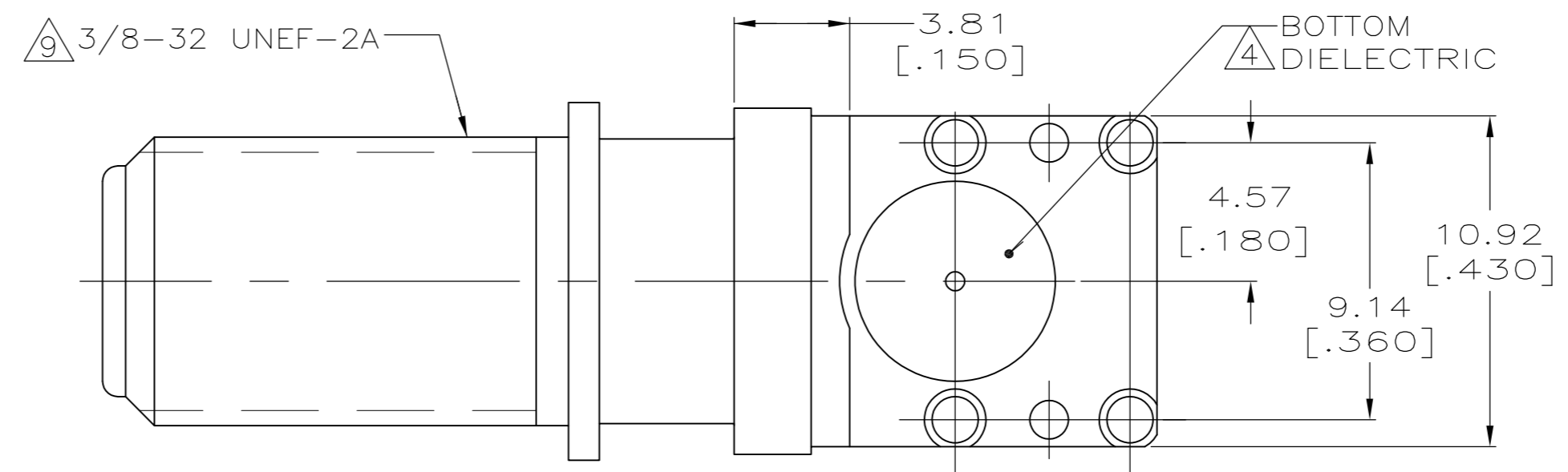
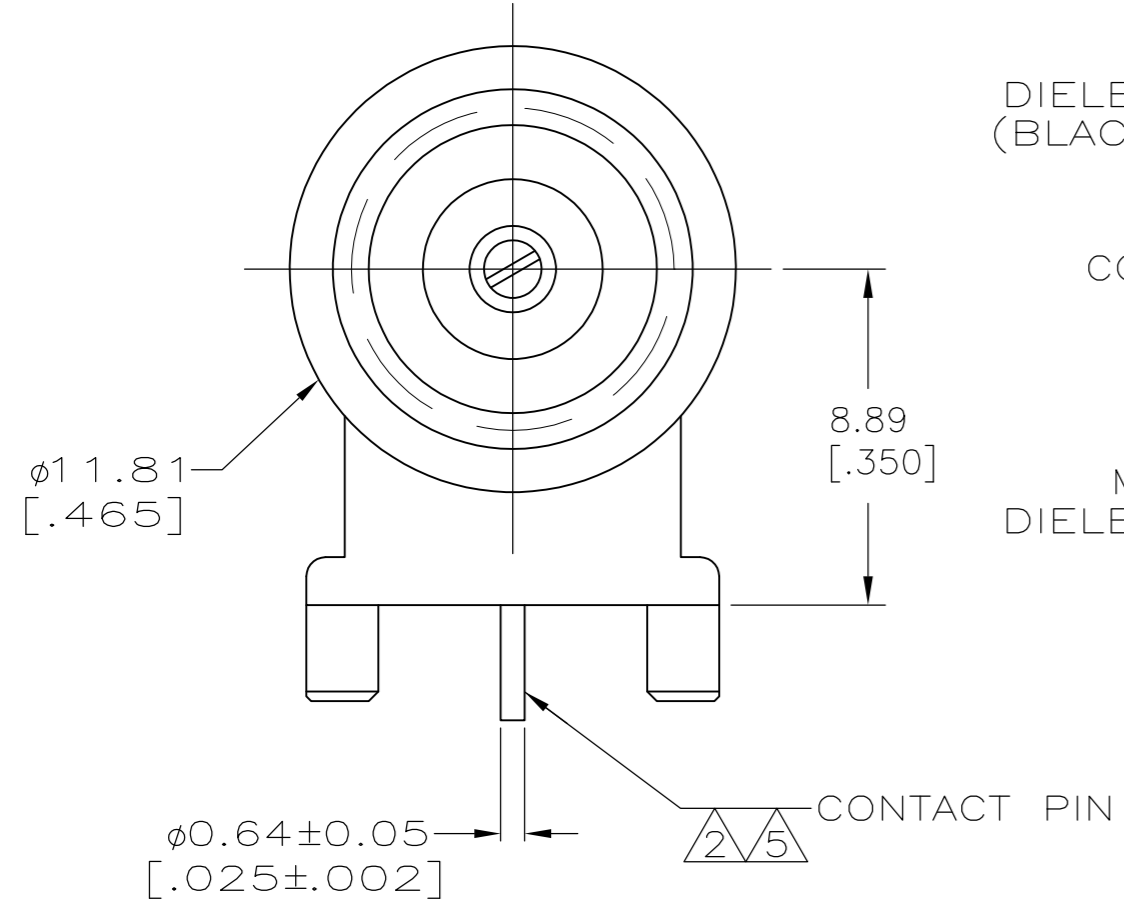
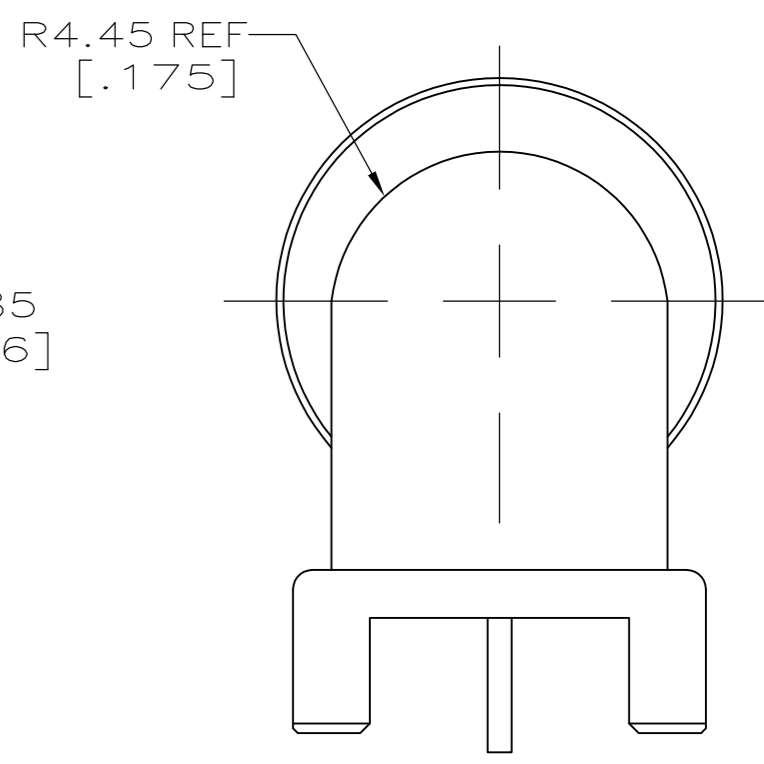
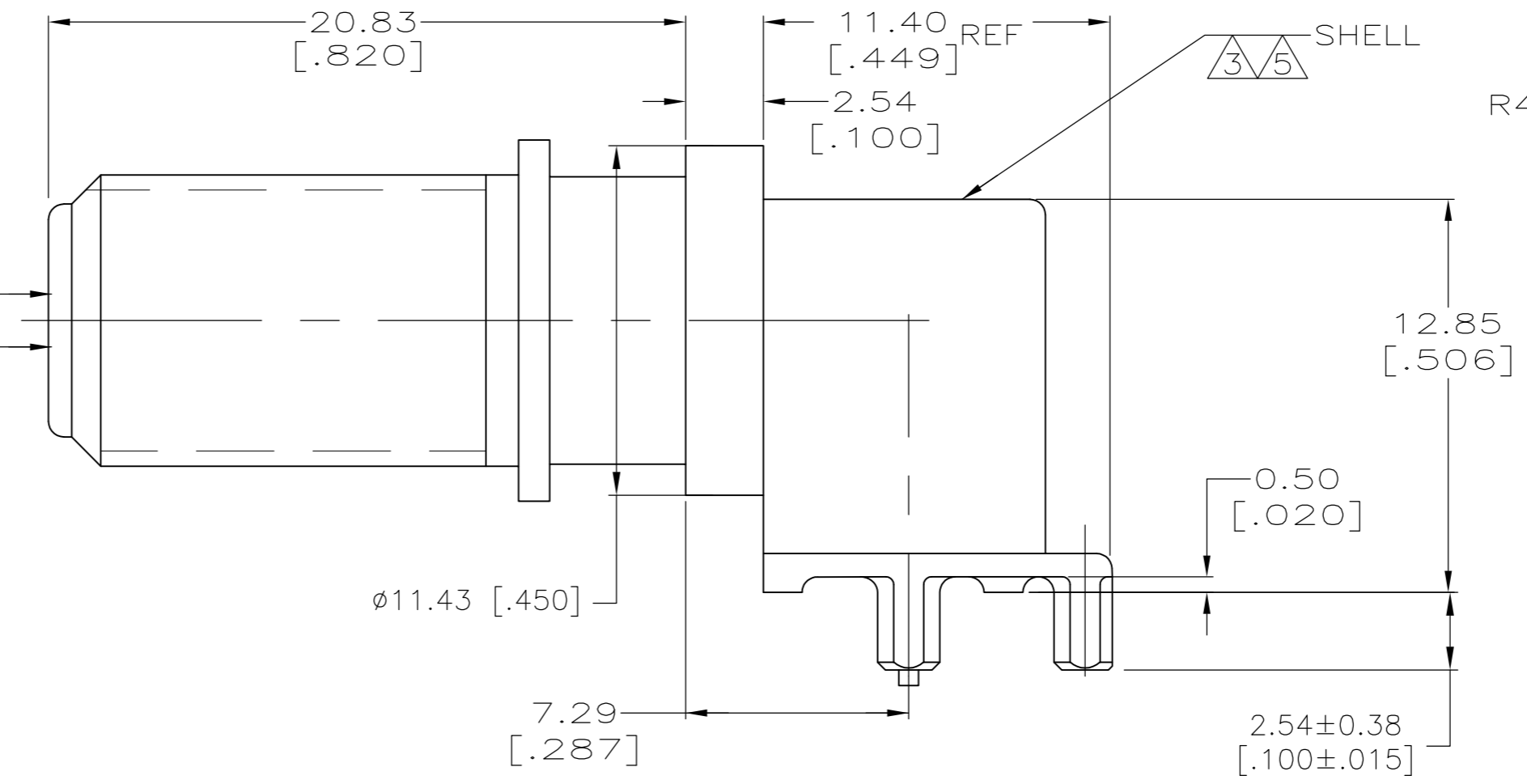
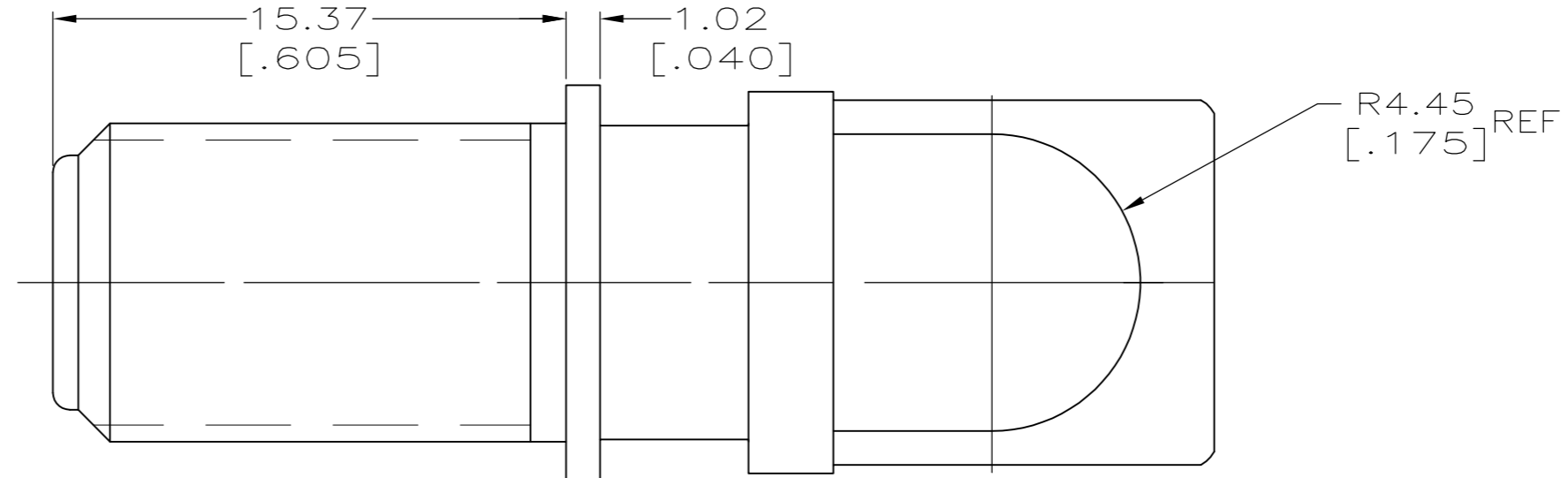


THIS DRAWING IS UNPUBLISHED. RELEASED FOR PUBLICATION  
 © COPYRIGHT - By - ALL RIGHTS RESERVED.

LOC	DIST	REVISIONS			
P	LTR	DESCRIPTION	DATE	DWN	APVD
AJ	16	REVISED PER ECO-11-014734	19JUL11	HMR	FB



PCB CONFIGURATION



SUGGESTED PANEL CUTOUT

- ① PHOSPHOR BRONZE PER QQ-B-750.
- ② BRASS PER ASTM-B-453
- ③ ZINC PER QQ-Z-363.
- ④ ACETAL, GENERAL PURPOSE
- ⑤ TIN PLATE PER ASTM-B-545, 3.81 μm [.000150] MINIMUM THICK. NICKEL PLATE PER QQ-N-290 1.27 μm [.000050] MINIMUM THICK.
- ⑥ CONNECTOR WILL ACCEPT CENTER CONDUCTOR DIAMETER RANGE OF 0.56 [.022]-1.19 [.047]
- ⑦ RETURN LOSS: -20dB MIN AT 1 GHz.
- ⑧ POLYMETHYLPENTENE, GENERAL PURPOSE.
- ⑨ MAJOR DIA MODIFIED TO .365 REF.

6274430-1  
 PART NUMBER

THIS DRAWING IS A CONTROLLED DOCUMENT.		DWN L.VARELA - DOCK5 02FEB2005	TE Connectivity	
DIMENSIONS: mm [INCHES]		CHK J. HAVENER 02FEB2005		
TOLERANCES UNLESS OTHERWISE SPECIFIED:		APVD K. WEIDNER 02FEB2005	NAME JACK, PCB, RIGHT ANGLE, SEALED, F SERIES	
0 PLC ± -	1 PLC ± -	PRODUCT SPEC 108-1800	SIZE A2	CAGE CODE 00779
2 PLC ± -	3 PLC ± 0.20 [.008]	APPLICATION SPEC	DRAWING NO C=6274430	RESTRICTED TO -
4 PLC ± -	ANGLES ± -	WEIGHT -	SCALE 5:1	SHEET 1 of 1
MATERIAL -	FINISH -	CUSTOMER DRAWING	REV A	

Компания «Life Electronics» занимается поставками электронных компонентов импортного и отечественного производства от производителей и со складов крупных дистрибьюторов Европы, Америки и Азии.

С конца 2013 года компания активно расширяет линейку поставок компонентов по направлению коаксиальный кабель, кварцевые генераторы и конденсаторы (керамические, пленочные, электролитические), за счёт заключения дистрибьюторских договоров

Мы предлагаем:

- Конкурентоспособные цены и скидки постоянным клиентам.
- Специальные условия для постоянных клиентов.
- Подбор аналогов.
- Поставку компонентов в любых объемах, удовлетворяющих вашим потребностям.
- Приемлемые сроки поставки, возможна ускоренная поставка.
- Доставку товара в любую точку России и стран СНГ.
- Комплексную поставку.
- Работу по проектам и поставку образцов.
- Формирование склада под заказчика.
- Сертификаты соответствия на поставляемую продукцию (по желанию клиента).
- Тестирование поставляемой продукции.
- Поставку компонентов, требующих военную и космическую приемку.
- Входной контроль качества.
- Наличие сертификата ISO.

В составе нашей компании организован Конструкторский отдел, призванный помогать разработчикам, и инженерам.

Конструкторский отдел помогает осуществить:

- Регистрацию проекта у производителя компонентов.
- Техническую поддержку проекта.
- Защиту от снятия компонента с производства.
- Оценку стоимости проекта по компонентам.
- Изготовление тестовой платы монтаж и пусконаладочные работы.



Тел: +7 (812) 336 43 04 (многоканальный)

Email: [org@lifeelectronics.ru](mailto:org@lifeelectronics.ru)