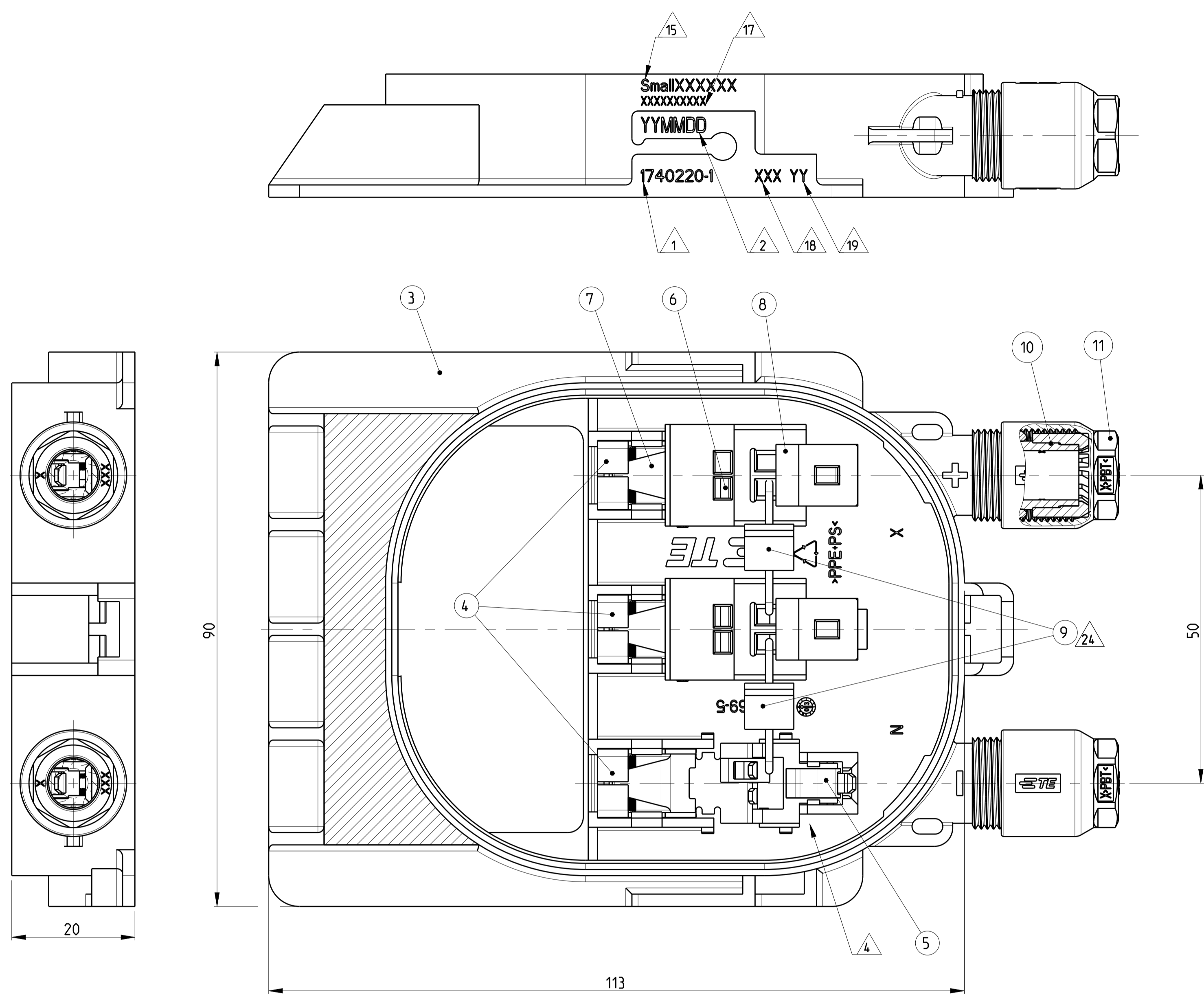


LOC	DIST	P	LTR	REVISIONS			
				ANDERUNG	DESCRIPTION	DATE	DWH
A1	-	F1		BOX PRINTING REWORKED PER PCN E-11-007171	08APR2011	ER	AW
		G1		ALTERNATIVE DIODES ADDED (PCN E-11-019593)	26SEP2011	ER	AW
		G2		PN 1740220-6 CHANGE TO OBSOLETE	17JAN2012	VP	MS
		H1		MEMBRANE VENTS MOVED TO BOX COVER	24FEB2014	KR	TD



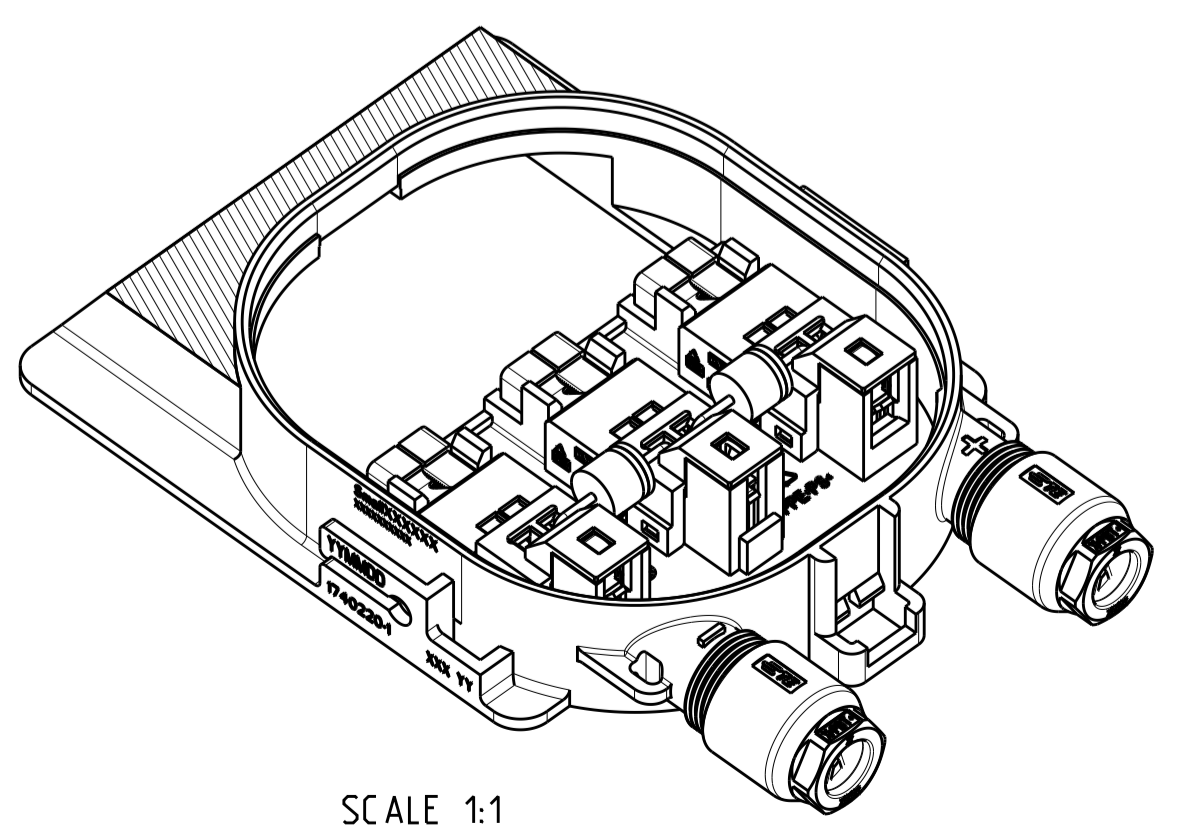
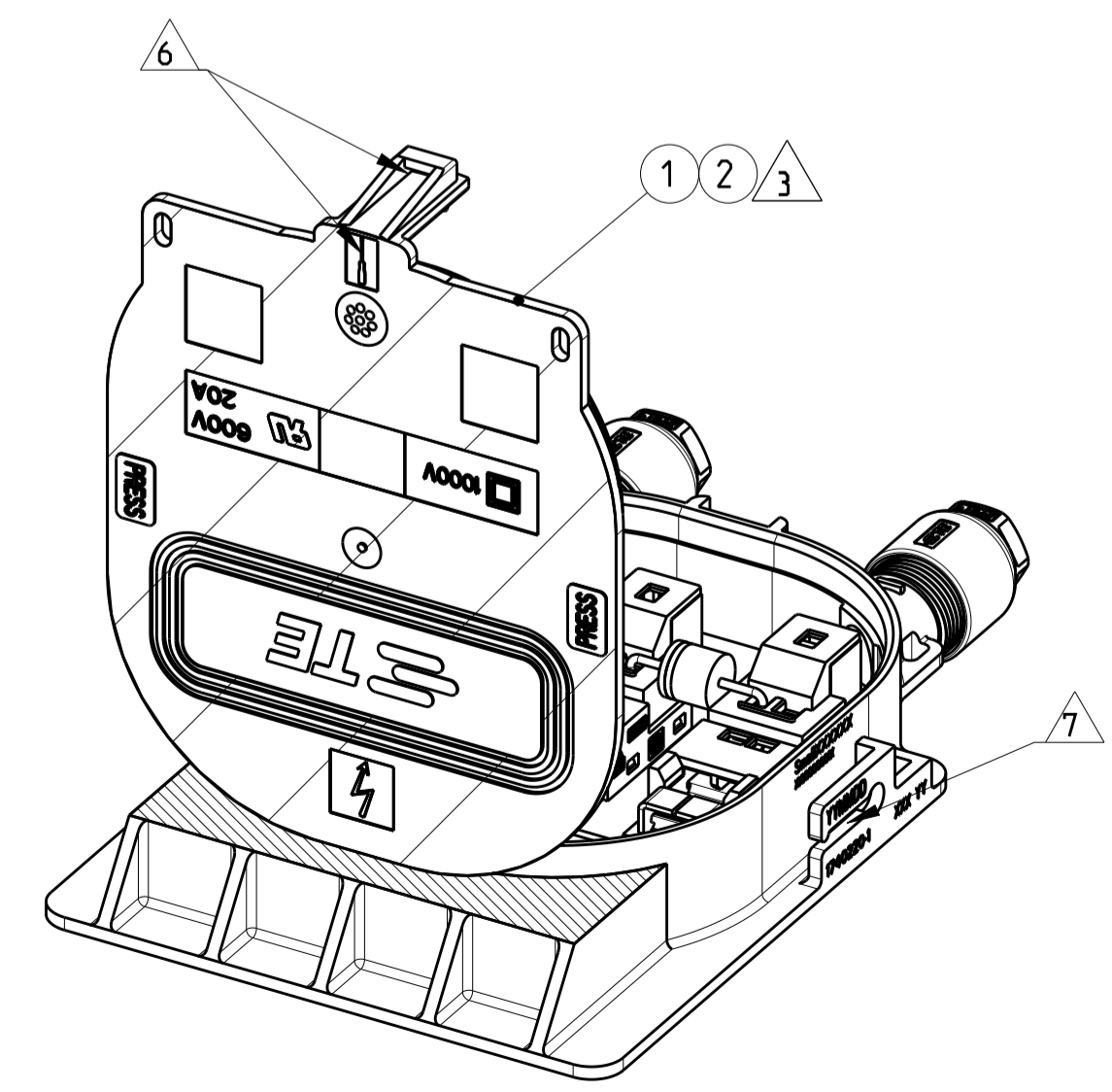
- △ PART NUMBER WITH PREFIX AND SUFFIX
- △ PRODUCTION DATE (YYYYDD)
- △ COVER ITEM NO. 1 AND O-RING ITEM NO. 2 NOT SHOWN.
COVER NOT ASSEMBLED WITH LOWER PART. ENCLOSE LOOSELY
- △ SHROUDING COVER ITEM NO. 8 NOT SHOWN
- 5 FOR CABLES PER APPLICATION SPEC. 114-18488-1
WITH OUTER DIAMETER 5.5-7.8
- △ DIODE ACCORDING TO SPECIFICATION 108-94045-1
- △ MODEL CODE ACCORDING TE-SPEC. 404-74000-1
- 16 SEE TABLE FOR COMPLETE MODEL CODE BASED ON PN.
- △ CONSECUTIVE SERIAL NUMBER
- △ MANUFACTURING LOCATION CODE.
- △ TEST EQUIPMENT NUMBER
- △ I_{SCmax} ACC. IEC 61215 ED. 2.0. SECTION 10.18
- △ DIODE SL1110 ACC. SPEC. 108-94119 OR
DIODE SL1110B ACC. SPEC. 108-2444
CAN BE ALTERNATIVELY USED.
- △ ONLY DIODES OF THE SAME TYPE RESP. DESIGNATION
ARE PERMITTED FOR USE IN ONE AND THE SAME SOLAR MODULE BOX.
ONLY SOLAR MODULE BOXES WITH THE SAME DIODES ARE PERMITTED
TO PACK IN ONE AND THE SAME CORRUGATED SHIPPING BOX.
- △ MARK FOR DIODE TYPE: LEAVE BLANK FOR DIODE SL1010.
A FOR DIODE SL1110.
B FOR DIODE SL1110B.
- △ DIODE F1200D ACCORDING TO SPEC. 108-106119.

PART NUMBER	MODEL CODE	I _{SCmax}	MARK FOR DIODE TYPE
1740220-1	Small3GBA2E	6.5A/7.0A	
1740220-2	Small2GBA1E	6.5A/7.0A	
1740220-3	Small3GBAZZ	-	-
1740220-4	Small2GBAZZ	-	-
1740220-5	Small3GBA2I	10.5A	△

-1 AS SHOWN

**MOUNTING INSTRUCTION
FOR COVER ASSY:**

1. MOUNT COVER ITEM NO. 1 AND 2 INTO THE LOWER PART ITEM NO. 3 AND CLOSE IT.
(LATCH SNAP IN).
2. RE-OPEN: PUT IN MARKED OPENING △ SCREWDRIVER 3mm AND MOVE LATCH
UNTIL LOCKING LATCH FREE THE COVER.
OPEN COVER ITEM NO. 1 AND 2 AND PUT IN LATERAL RETAINING SLOT △ .



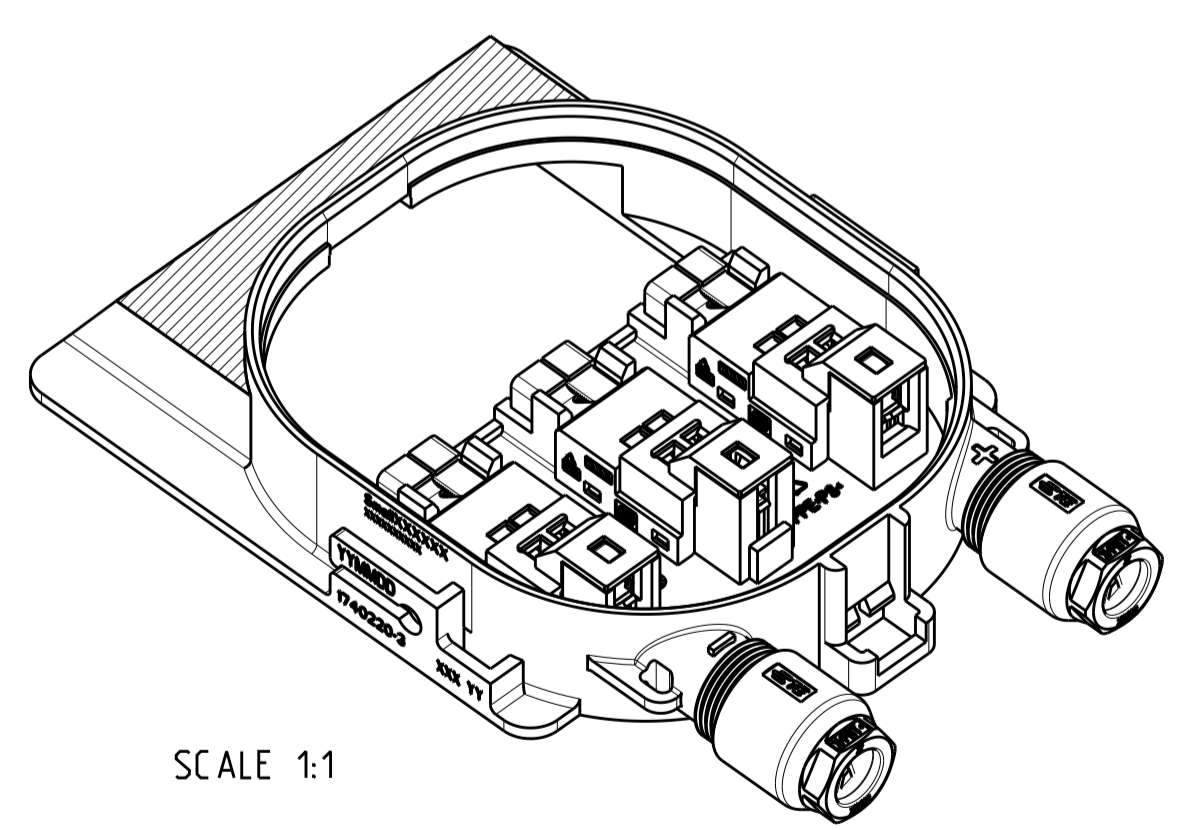
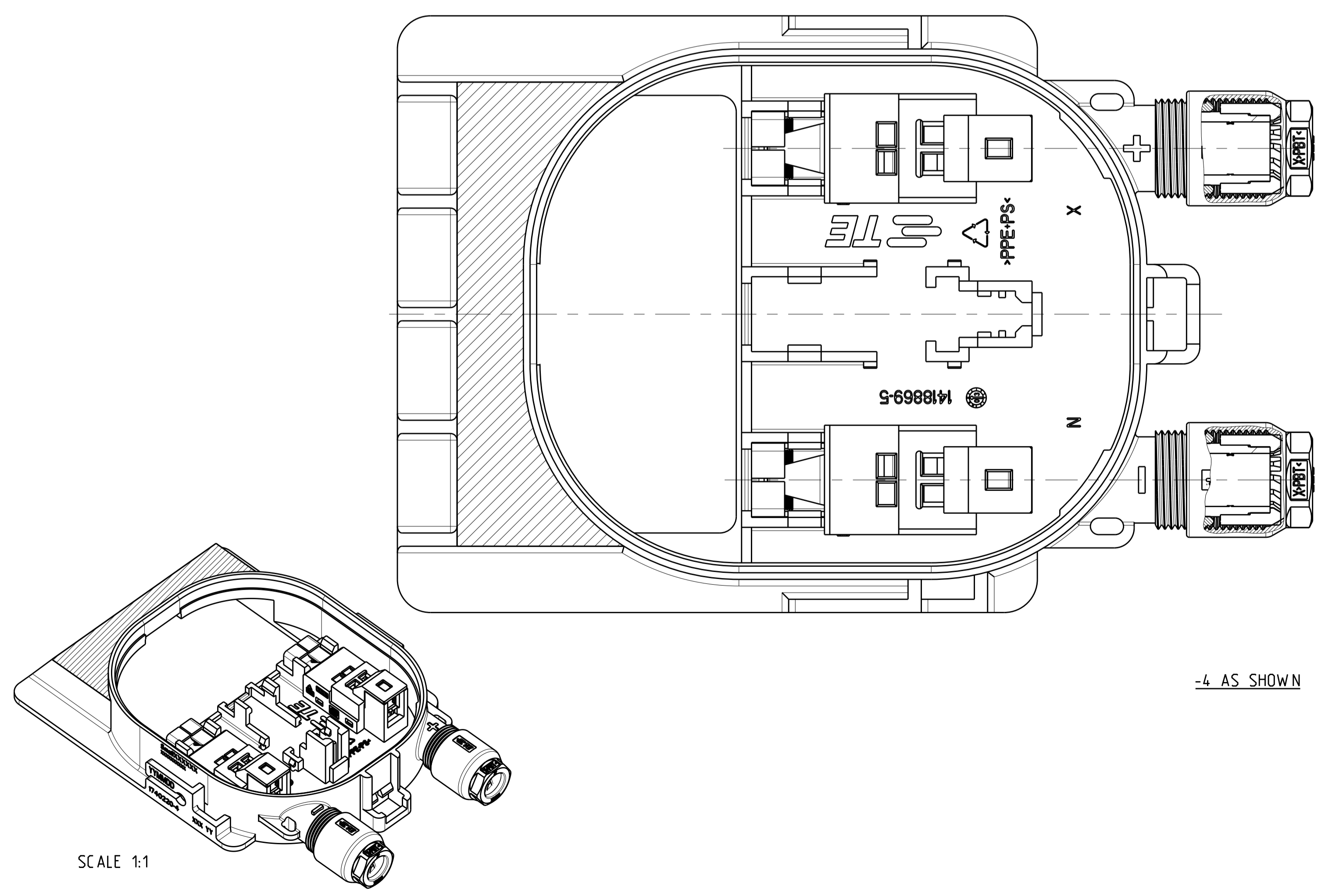
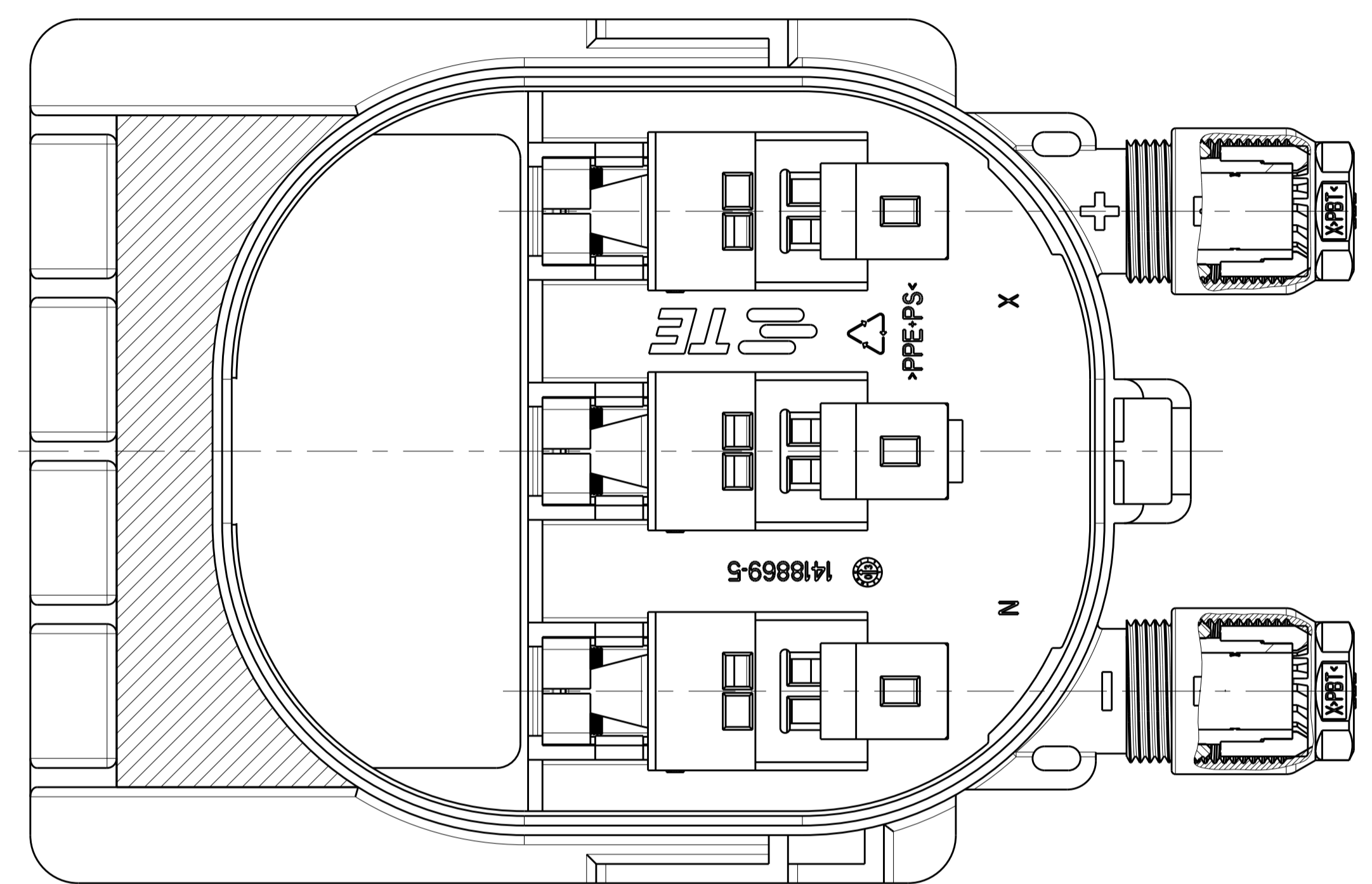
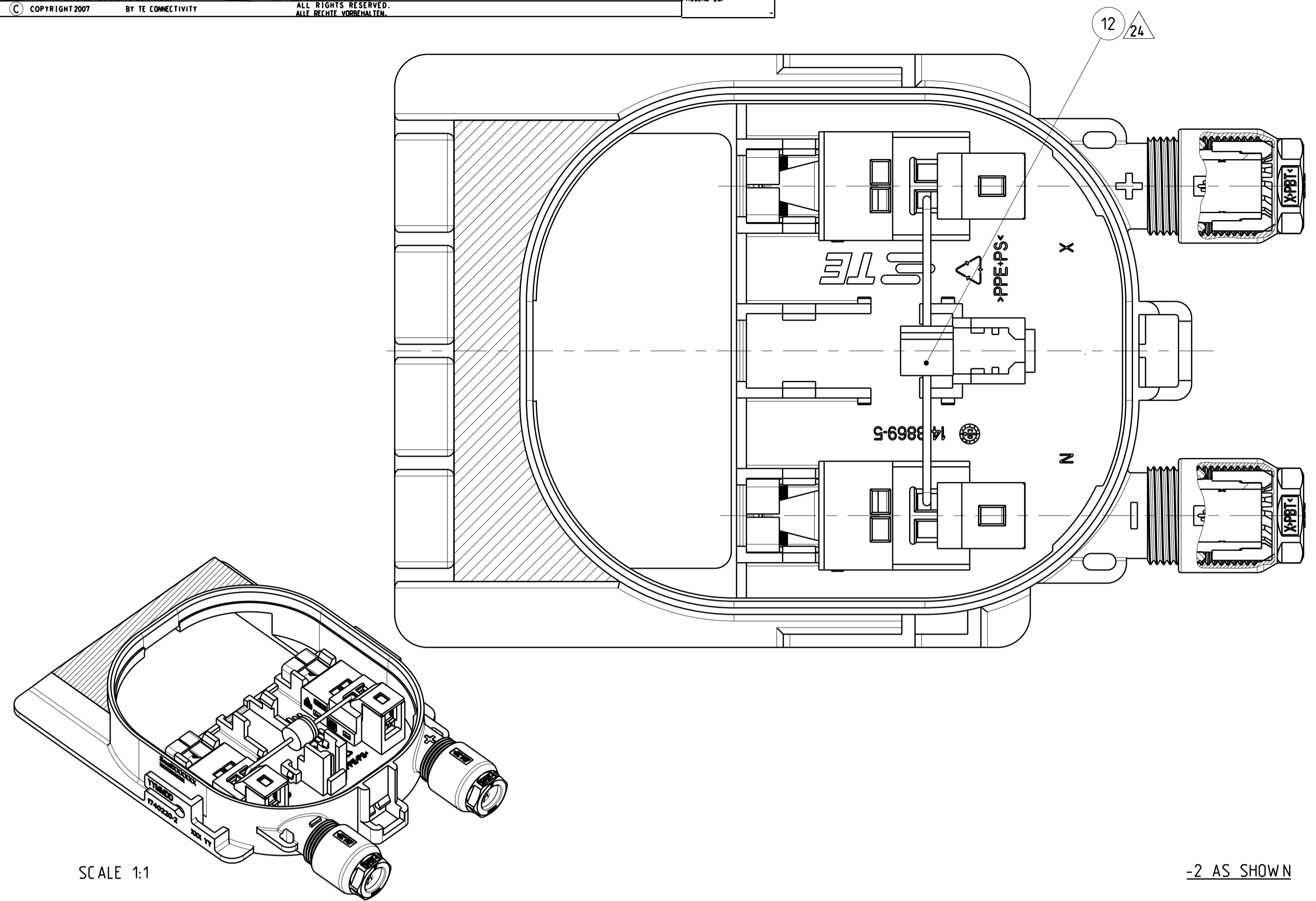
SCALE 1:1

VIEW WITH ASSEMBLED COVER
SCALE 1:1

1740220-5	1740220-4	1740220-3	1740220-2	1740220-1	ITEM NO. POS.	DESCRIPTION	SURFACE COLOUR	MATERIAL
2	-	-	-	-	13	BYPASS DIODE TYPE: SL1010	△△△	-
-	-	-	1	-	12	BYPASS DIODE TYPE: F1200D	△	-
2	2	2	2	2	11	CABLE SCREW JOINT		BLACK PBT
2	2	2	2	2	10	PINCH RING SEAL INMOLDED. ASSY		BLACK PA66 / LSR
-	-	-	-	2	9	BYPASS DIODE TYPE: F1200D	△	-
3	2	3	2	3	8	SHROUDING COVER		BLACK PET
3	2	3	2	3	7	FOIL SPRING		PLAIN STAINLESS STEEL
6	4	6	4	6	6	TE SPRING CLAMP WITH ANTI OVERSTRESS		PLAIN STAINLESS STEEL
2	2	2	2	2	5	TE SPRING CLAMP WITH ANTI OVERSTRESS		PLAIN STAINLESS STEEL
3	2	3	2	3	4	CONTACT RAIL		TIN HOT DIPPED CuZn
1	1	1	1	1	3	SOLAR MODULE BOX. LOWER PART ASSY		-
1	1	1	1	1	2	O-RING	△	RED SILICONE
1	1	1	1	1	1	SOLAR MODULE BOX COVER. ASSY	△	BLACK PPE-PS

THIS DRAWING IS A CONTROLLED DOCUMENT.		DWH E. WERNER 29-JUN-04	TE Connectivity
DIMENSIONS: MASSENMETER: mm		CHK H. SCHERER 29-JUN-04	
TOLERANCES UNLESS OTHERWISE SPECIFIED: ALLE DIMENSIONEN		APVD G. FELDMER 29-JUN-04	NAME
0 PLC ±0.5			SOLAR MODULE BOX SMALL. ASSY
1 PLC ±			
2 PLC ±			
3 PLC ±			
4 PLC ±			
ANGLES/WINKEL °			
FINISH/SCHLEIFLÄCHE/FINISH			
MATERIAL		WEIGHT GEWICHT	RESTRICTED TO MR FUER
Customer Drawing		Customer Drawing	Customer Drawing

LOC	DIST	P	LTR	REVISIONS	DATE	DWN	APVD
A1	-	-	-	DESCRIPTION			
PROJECT NO. ESEMW0004				SEE SHEET 1			

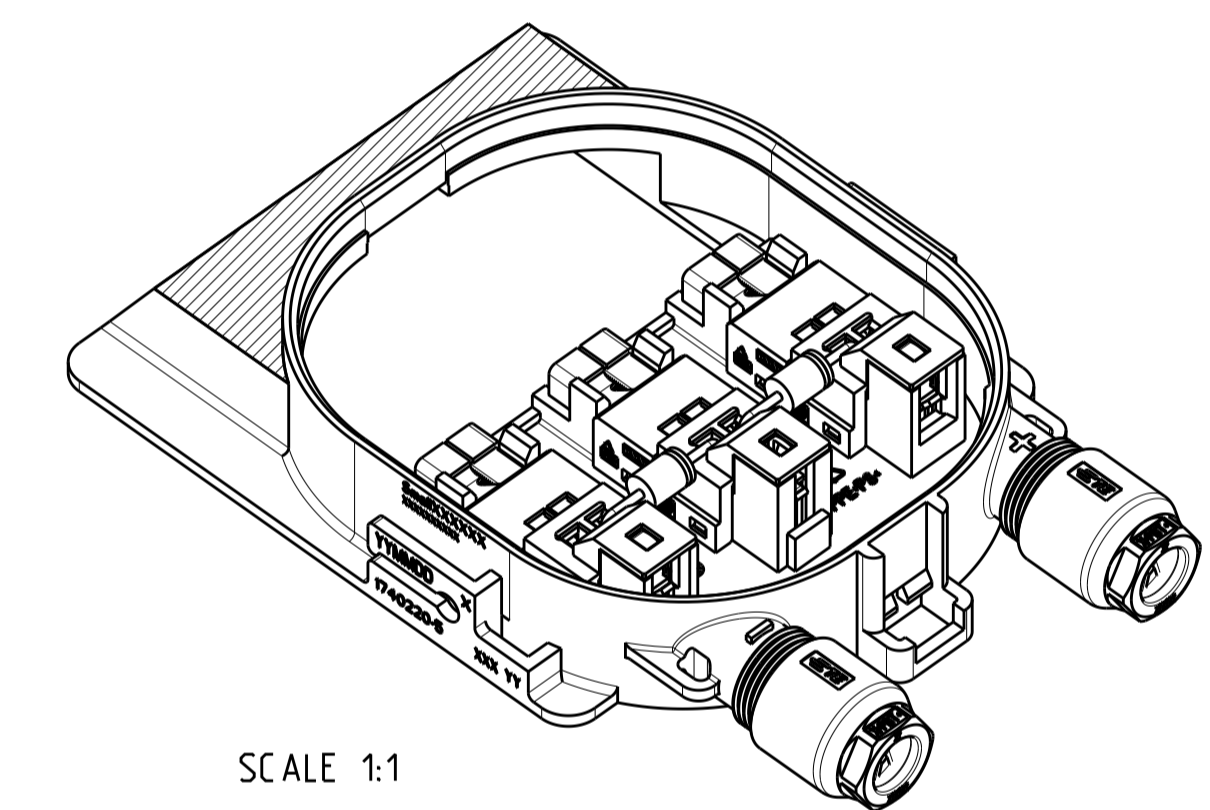
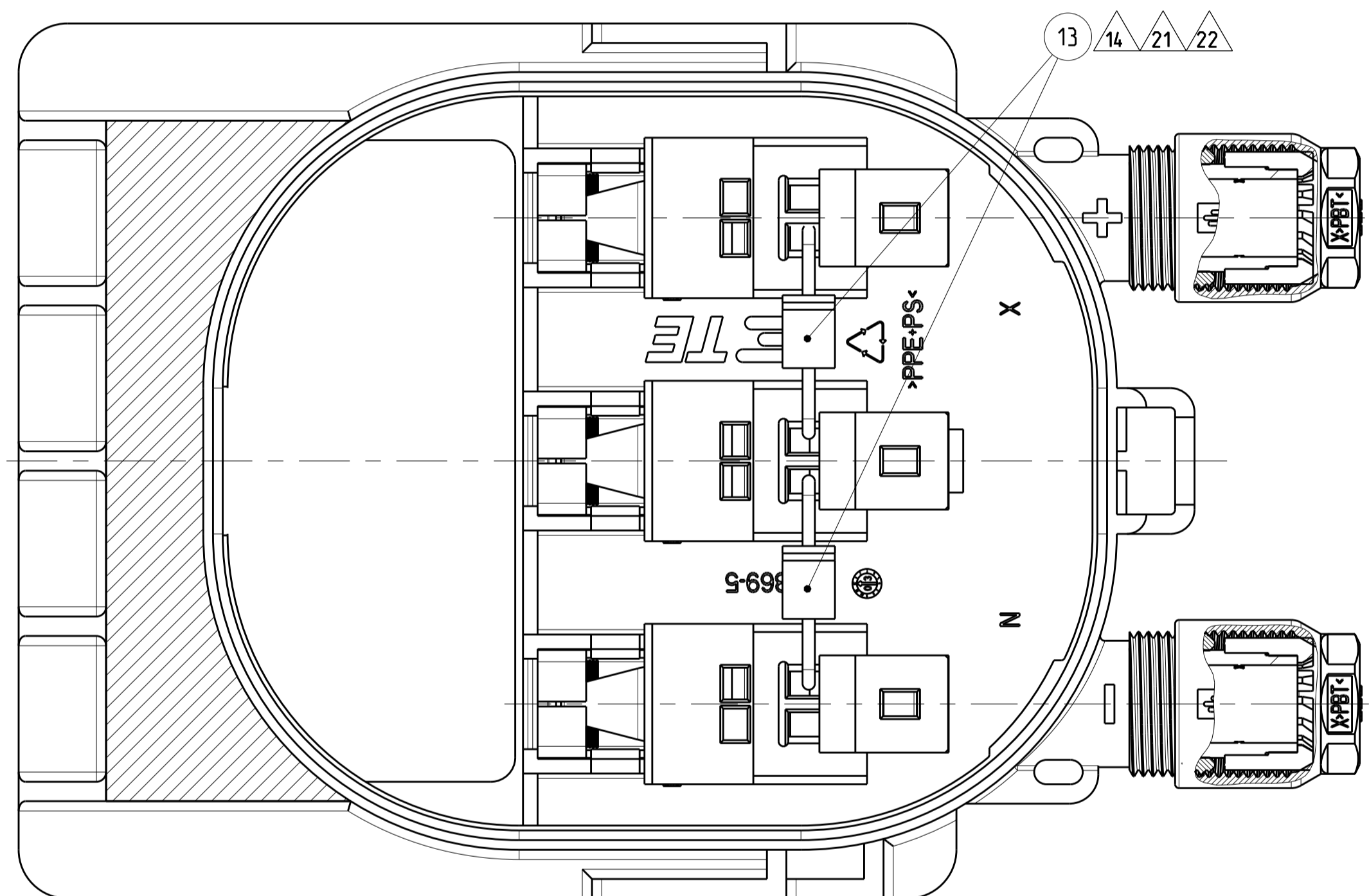
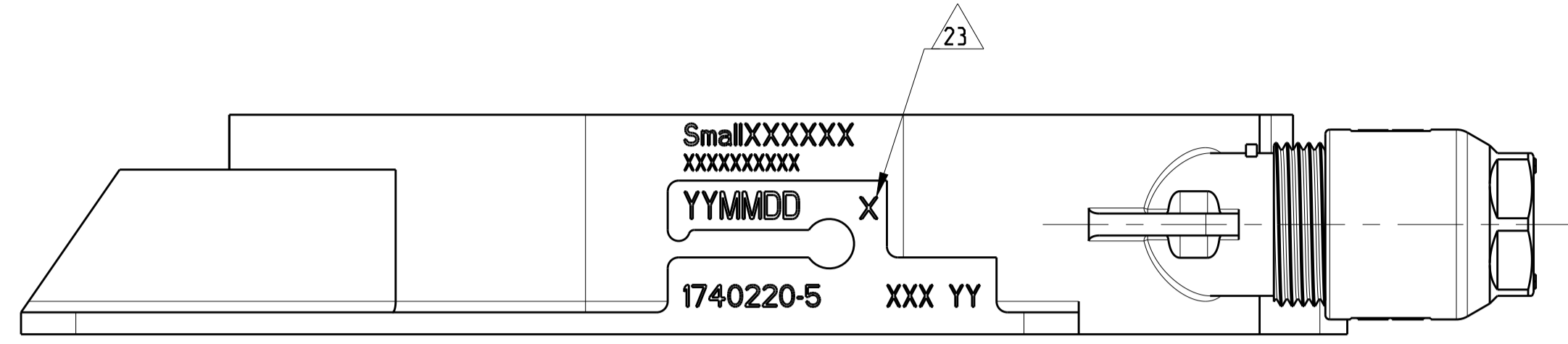


-3 AS SHOWN

THIS DRAWING IS A CONTROLLED DOCUMENT.		DWN E. WERNER 29-JUN-04	 TE Connectivity	NAME	SOLAR MODULE BOX SMALL, ASSY		
DIMENSIONS: MASSE/METER (MM)		CHK H. SCHERER 29-JUN-04			APVD G. FELDMEIER 29-JUN-04	SIZE	CAGE CODE
TOLERANCES UNLESS OTHERWISE SPECIFIED: ALL DIMENSIONS		PRODUCT SPEC		A1	00779	1740220	NR FÜR
0 PLC ±0.5		PRODUCT SPEC		SCALE			2:1
1 PLC ±		PRODUCT SPEC		SHEET			2
2 PLC ±		PRODUCT SPEC		OF			4
3 PLC ±		PRODUCT SPEC		REV			H1
4 PLC ±		PRODUCT SPEC		Customer Drawing			
ANGLES/SHOULDER FINISH/SHOULDER FACE		APPLICATION SPEC		/KUNDENZEICHNUNG			
WEIGHT		VERÄNDERUNGSPEZ. TIL-10488-1		SCALE MASSSTAB			
WEIGHT		FINISH/SHOULDER FACE		SHEET BLATT			

THIS DRAWING IS UNPUBLISHED
 VERTRAULICHE UNVERÖFFENTLICHTE ZEICHNUNG
 RELEASED FOR PUBLICATION
 FÜR PUBLIK VERÖFFENTLICHUNG
 05-JUL-2007
 MATED WITH
 PASSED 20
 © COPYRIGHT 2007 BY TE CONNECTIVITY
 ALL RIGHTS RESERVED.
 ALLE RECHT VORBEHALTEN.

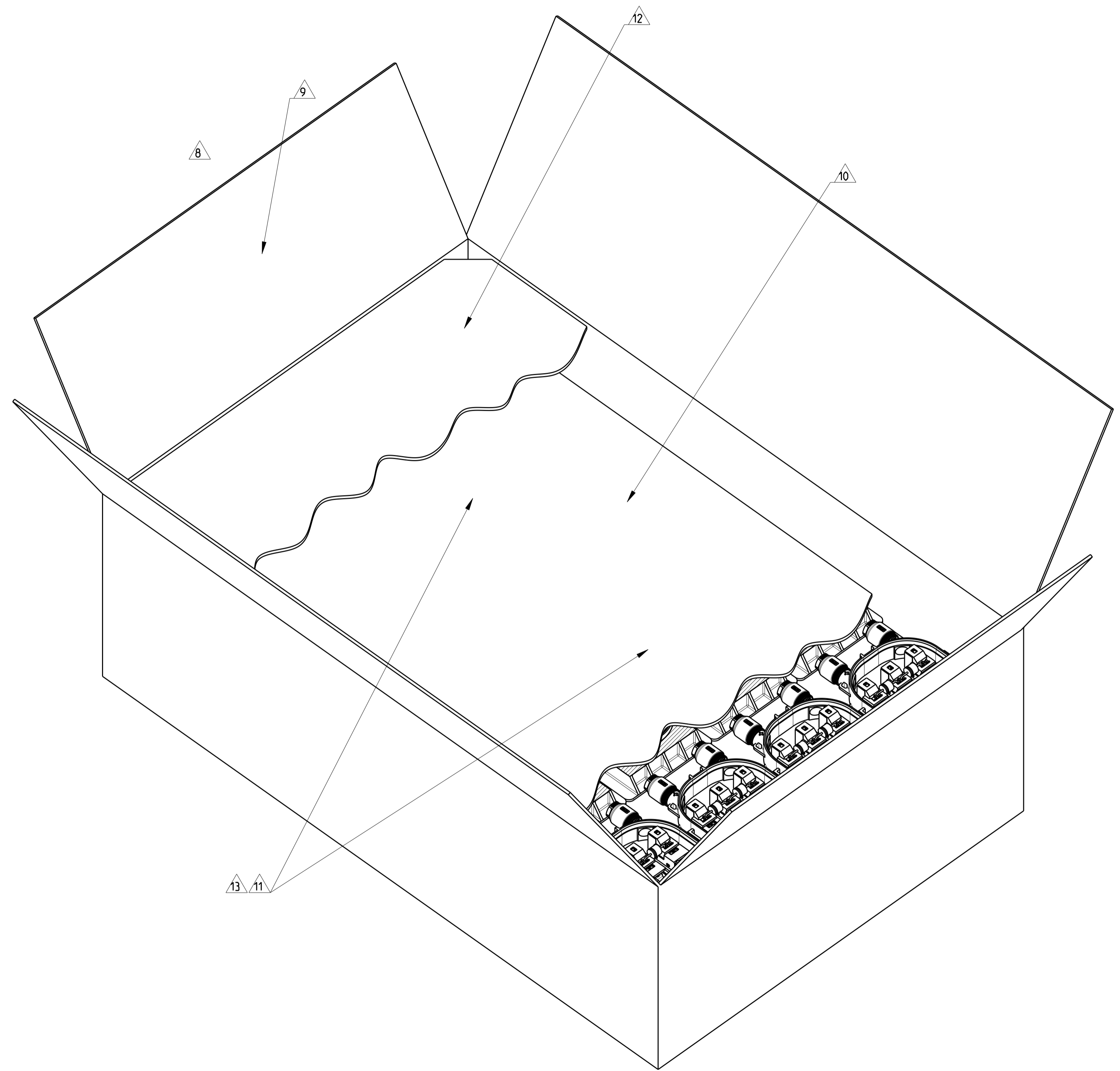
LOC	DIST	P	LTR	REVISIONS	ABÄNDERUNGEN	DATE	DWN	APVD
				DESCRIPTION	BESCHREIBUNG			
A1	-	-	-	SEE SHEET 1		-	-	-
PROJECT NO. EGEMN04044								



-5 AS SHOWN

THIS DRAWING IS A CONTROLLED DOCUMENT.		DWN E. WERNER 29-JUN-04	 TE Connectivity	NAME SOLAR MODULE BOX SMALL, ASSY
DIMENSIONS: MASSENMAßSTAB: MM		CHK H. SCHERER 29-JUN-04		
		APVD G. FELDMEIER 29-JUN-04	PRODUCT SPEC	RESTRICTED TO NUR FÜR
TOLERANCES UNLESS OTHERWISE SPECIFIED: ALLGEMEINER TOLERANZ 0 PLC ±0.5 1 PLC ± 2 PLC ± 3 PLC ± 4 PLC ± ANGLES/WINKEL ± IN SWIRBELFLÄCHE/FÄHRE		PRODUCT SPEC 108-18955 APPLICATION SPEC VERÄNDERUNGSSPEZ. 114-18408-1	SIZE A1	CAGE CODE 00779 DRAWING NO. 1740220
MATERIAL		WEIGHT GEWICHT	SCALE MAßSTAB	SHEET BLATT 3 OF VON 4 REV H1
		Customer Drawing	/KUNDENZEICHNUNG	SCALE MAßSTAB 2:1

LOC	DIST	P	LYR	REVISIONS ÄNDERUNGEN	DATE	DWN	APVD
				DESCRIPTION BESCHREIBUNG			
A1	-	-	-	SEE SHEET 1	-	-	-



PACKAGING: 80 PIECES SOLAR MODULE BOX SMALL, ASSY PACKAGED IN CORRUGATED SHIPPING BOX ⁸
 PER TE-SPEC. 107-18052.
 5 LAYERS OF 16 PIECES.
 USED CORRUGATED LAYER PAD FOR INTERLAYER.
 FIFTH LAYER SOLAR MODULE BOX SMALL, ASSY COVERED WITH CORRUGATED LAYER PAD ¹⁰.
 80 PIECES SOLAR MODULE BOX COVER ASSY'S ITEM NO. 1 OF 40 PIECES BULK PACKAGED
 IN ESD PLASTIC BAG ¹¹ PUT ON THE FIFTH LAYER CORRUGATED LAYER PAD ¹⁰.
 ON TOP USED AS COVER CORRUGATED LAYER PAD ¹⁰.

PACKAGING UNIT: 80 PIECES
STANDARD PACKAGING QUANTITY: 80 PIECES

¹¹ SOLAR MODULE BOX COVER ASSY'S ITEM NO. 1 PACKAGED IN ESD PLASTIC BAG NOT SHOWN.

THIS DRAWING IS A CONTROLLED DOCUMENT.		DWN E. WERNER 29-JUN-04	TE Connectivity	
DIMENSIONS: MASSENMETER: MM		CHK H. SCHERER 29-JUN-04		
TOLERANCES UNLESS OTHERWISE SPECIFIED: ALLE DIMENSIONEN 0 PLC ±0.5 1 PLC ± 2 PLC ± 3 PLC ± 4 PLC ± ANGLES/WINKEL ± FINISH/OBERFLÄCHE/FINISH		NAME G. FELDMEIER 29-JUN-04 PRODUCT SPEC PRODUCT SPEC 108-18955 APPLICATION SPEC VERÄNDERUNGSNUMMERN 114-18488-1	SIZE A1 CAGE CODE 00779 DRAWING NO. 1740220 RESTRICTED TO MR. FUER -	
MATERIAL -		WEIGHT GEWICHT -	CUSTOMER DRAWING KUNDENZEICHNUNG SCALE MASSSTAB 2:1 SHEET BLATT 4 OF VON 4 REV H1	

Компания «Life Electronics» занимается поставками электронных компонентов импортного и отечественного производства от производителей и со складов крупных дистрибьюторов Европы, Америки и Азии.

С конца 2013 года компания активно расширяет линейку поставок компонентов по направлению коаксиальный кабель, кварцевые генераторы и конденсаторы (керамические, пленочные, электролитические), за счёт заключения дистрибьюторских договоров

Мы предлагаем:

- Конкуренеспособные цены и скидки постоянным клиентам.
- Специальные условия для постоянных клиентов.
- Подбор аналогов.
- Поставку компонентов в любых объемах, удовлетворяющих вашим потребностям.
- Приемлемые сроки поставки, возможна ускоренная поставка.
- Доставку товара в любую точку России и стран СНГ.
- Комплексную поставку.
- Работу по проектам и поставку образцов.
- Формирование склада под заказчика.
- Сертификаты соответствия на поставляемую продукцию (по желанию клиента).
- Тестирование поставляемой продукции.
- Поставку компонентов, требующих военную и космическую приемку.
- Входной контроль качества.
- Наличие сертификата ISO.

В составе нашей компании организован Конструкторский отдел, призванный помогать разработчикам, и инженерам.

Конструкторский отдел помогает осуществить:

- Регистрацию проекта у производителя компонентов.
- Техническую поддержку проекта.
- Защиту от снятия компонента с производства.
- Оценку стоимости проекта по компонентам.
- Изготовление тестовой платы монтаж и пусконаладочные работы.



Тел: +7 (812) 336 43 04 (многоканальный)

Email: org@lifeelectronics.ru