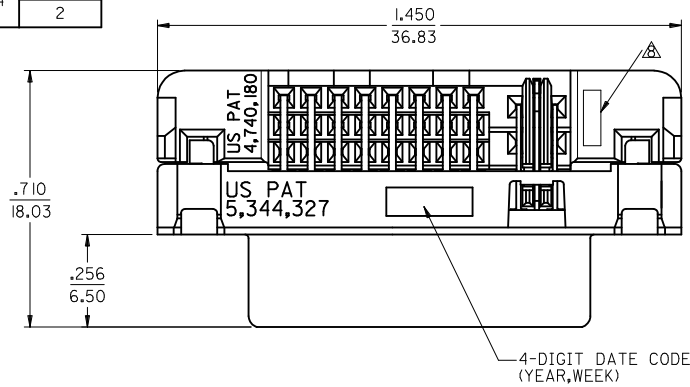
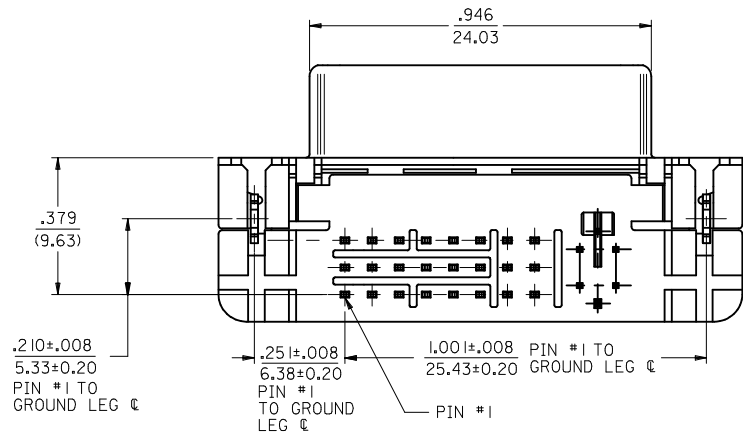
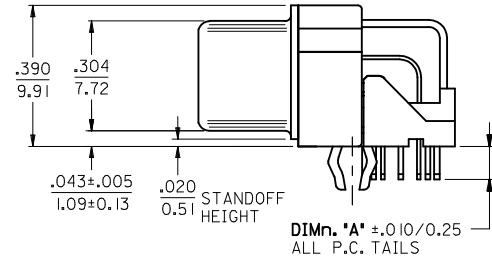
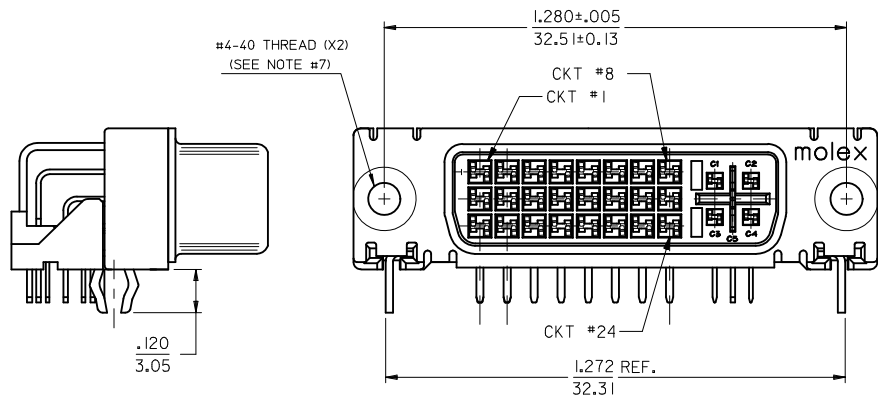


PART NUMBER	DIM *A*	PLATING OPTION
74320-9010	.092/2.34	1
74320-9014		2



NOTES:

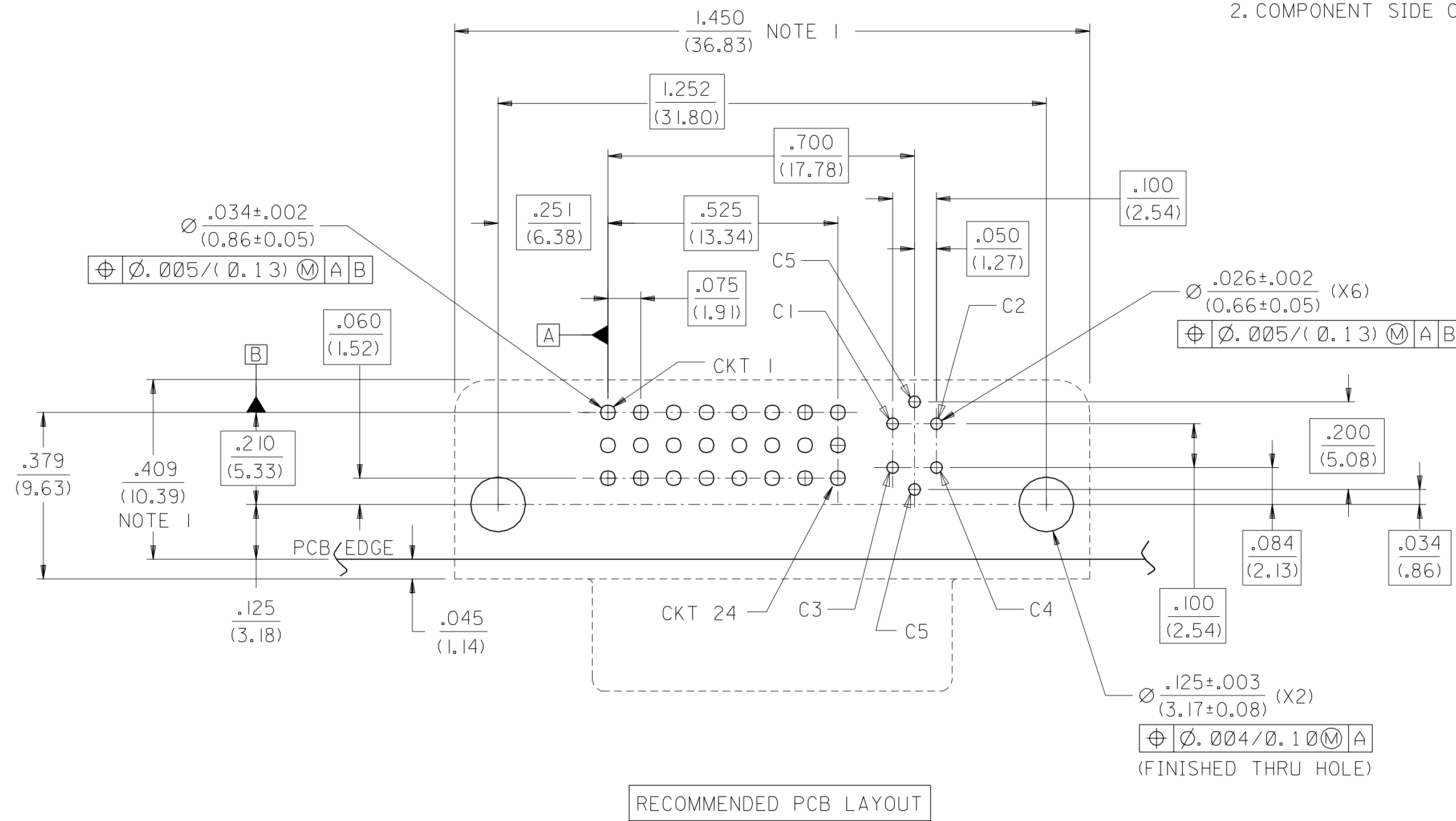
- MATERIALS:
SHIELD -- DEEP DRAW STEEL.
HOUSING -- GLASS FILLED POLYMER, WHITE/NATURAL, UL 94v-0.
TAIL ALIGNER -- GLASS FILLED POLYMER, WHITE/NATURAL, UL 94v-0.
CONTACTS -- COPPER ALLOY.
MICROCROSS GROUND -- COPPER ALLOY.
 - PLATING: SEE SHEET 2
 - PRODUCT CONFORMS TO MOLEX PRODUCT SPECIFICATION NUMBER PS-74320-001.
 - SEE SHEET 2 FOR RECOMMENDED PANEL CUT-OUT AND P.C.B. LAYOUT.
 - PARTS WILL BE PACKAGED IN TRAYS PER PK-74320-010.
 - PRODUCT CONFORMS TO DDWG DVI SPECIFICATION. REFER TO THIS SPECIFICATION FOR CONNECTOR MATING DIMENSIONS.
 - RECOMMENDED MOUNTING HARDWARE IS MOLEX P/N 7178I-0001 OR 82007-0300 OR 88780-6066. REFER TO PRODUCT SPECIFICATION NUMBER PS-74320-001 FOR THE APPLICATION TORQUE REQUIREMENT FOR ASSEMBLING MOUNTING HARDWARE.
- △ CAVITY NO. AND MANUFACTURING PLANT CODE.



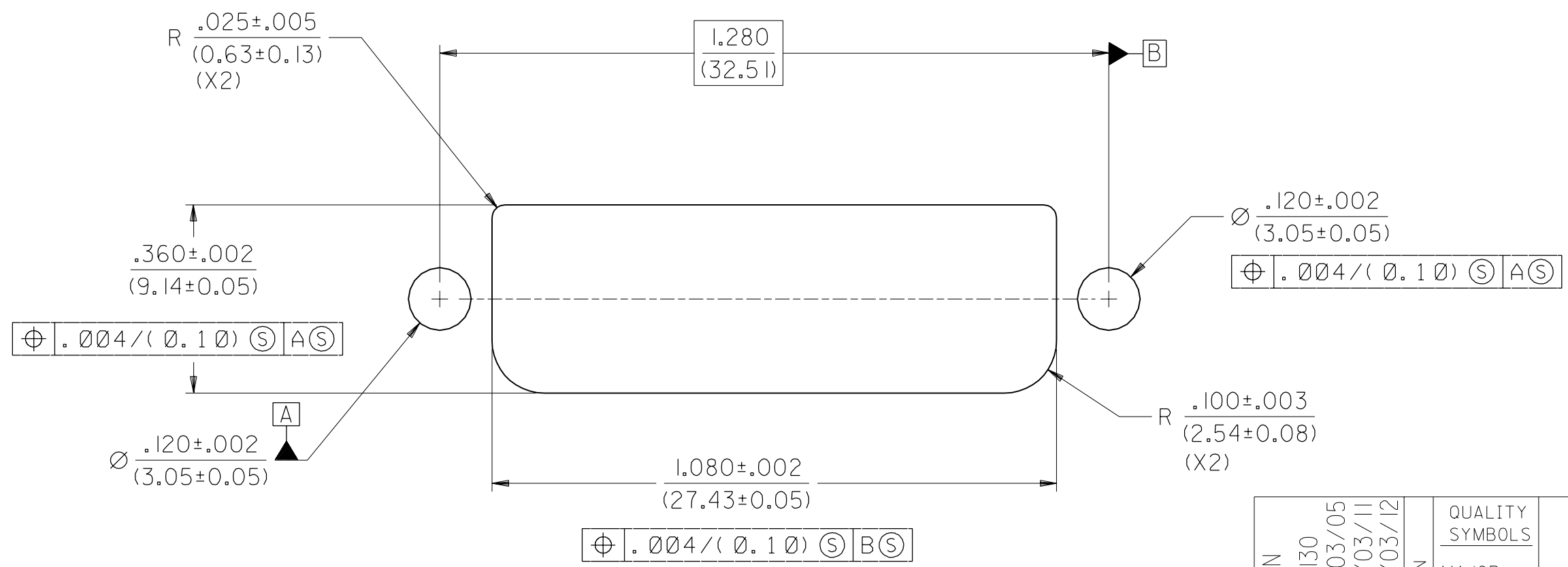
REVISE	EC NO.	DRWN:X JSONG	CHKD:X JSONG	APPR:RZHANG	DESCRIPTION	QUALITY SYMBOLS		GENERAL TOLERANCES (UNLESS SPECIFIED)		DIMENSION STYLE		SCALE	DESIGN UNITS	THIRD ANGLE PROJECTION		
						mm	INCH	MM/IN	1:1	INCH						
REV	SH2012-0047	2011/08/18	2011/08/18	2011/08/22		▽=0	▽=0	▽=0	4 PLACES ± --- ± ---	3 PLACES ± --- ± .010	2 PLACES ± 0.25 ± .010	1 PLACE ± 0.25 ± .010	ANGULAR ± 1/2°	DRAWN BY X JSONG	DATE 2011/08/18	TITLE DVI-I RIGHT ANGLE RECEPTACLE CONNECTOR W/FORKLOCK
														CHECKED BY X JSONG	DATE 2011/08/18	
														APPROVED BY RZHANG	DATE 2011/08/22	
														MATERIAL NO.	DOCUMENT NO.	SHEET NO.
														SEE TABLE	SD-74320-026	1 OF 2
														THIS DRAWING CONTAINS INFORMATION THAT IS PROPRIETARY TO MOLEX INCORPORATED AND SHOULD NOT BE USED WITHOUT WRITTEN PERMISSION		

NOTES:

1. THESE DIMENSIONS REPRESENT CONNECTOR OVERLAY ON PCB.
2. COMPONENT SIDE OF PCB SHOWN.



RECOMMENDED PCB LAYOUT



RECOMMENDED PANEL CUT-OUT

NOTE:
1. PANEL THICKNESS: .030" - .040".

PLATING OPTIONS:

PLATING OPTION #1:

OUTER SHIELD -- 150u" / (3.75um) MIN. BRIGHT TIN OVER 50u" / (1.27um) MIN. NICKEL OVER COPPER FLASH

.075" / (1.91mm) CONTACTS -- 30u" / (0.75um) MIN. SELECT GOLD AND 100u" / (2.50um) MIN. SELECT PURE TIN OVER 50u" / (1.27um) MIN. NICKEL OVERALL.

PLATING OPTION #2:

OUTER SHIELD -- 150u" / (3.75um) MIN. BRIGHT TIN OVER 50u" / (1.27um) MIN. NICKEL OVER COPPER FLASH

.075" / (1.91mm) CONTACTS -- SELECT GOLD FLASH AND 100u" / (2.50um) MIN. SELECT PURE TIN OVER 50u" / (1.27um) MIN. NICKEL OVERALL.

MODIFICATION	EC NO. SH2004-0130	QUALITY SYMBOLS	MAJOR	0
	DRWN: DXUE 04/03/05		CRITICAL	0
	CHK: HARVEY 04/03/11			
	APPR: SHUANG 04/03/12			
REV				

GENERAL TOLERANCES: (UNLESS SPECIFIED)	mm	INCH
	4 PLACES ±0.	±.
	3 PLACES ±0.	±.010
	2 PLACES ±0.25	±.010
1 PLACE ±0.25	±.010	
ANGULAR: ± 1/2°		
DRAFT WHERE APPLICABLE MUST REMAIN WITHIN DIMENSIONS		

SCALE 4 : 1	DESIGN UNITS □ mm ☒ INCH
DRAWN BY & DATE	
TMCCLELL 99/11/16	
CHECKED BY & DATE	
SCHMIDGA 99/11/16	
APPROVED BY & DATE	
NELSON 99/11/16	
CAD FILENAME	
SD74320026.S02	

DIMENSIONS: □ INCH ONLY □ mm ONLY	SHT	REV
THIRD ANGLE PROJECTION		
TITLE: DVI - I		
RIGHT ANGLE W/FORKLOCK RECEPTACLE CONNECTOR		
MOLEX INCORPORATED		
MATERIAL NO.	DRAWING NO.	SHEET NO.
SEE CHART	SD-74320-026	2
THIS DRAWING CONTAINS INFORMATION THAT IS PROPRIETARY TO MOLEX INCORPORATED AND SHOULD NOT BE USED WITHOUT WRITTEN PERMISSION.		
		SIZE C

Компания «Life Electronics» занимается поставками электронных компонентов импортного и отечественного производства от производителей и со складов крупных дистрибьюторов Европы, Америки и Азии.

С конца 2013 года компания активно расширяет линейку поставок компонентов по направлению коаксиальный кабель, кварцевые генераторы и конденсаторы (керамические, пленочные, электролитические), за счёт заключения дистрибьюторских договоров

Мы предлагаем:

- Конкурентоспособные цены и скидки постоянным клиентам.
- Специальные условия для постоянных клиентов.
- Подбор аналогов.
- Поставку компонентов в любых объемах, удовлетворяющих вашим потребностям.
- Приемлемые сроки поставки, возможна ускоренная поставка.
- Доставку товара в любую точку России и стран СНГ.
- Комплексную поставку.
- Работу по проектам и поставку образцов.
- Формирование склада под заказчика.
- Сертификаты соответствия на поставляемую продукцию (по желанию клиента).
- Тестирование поставляемой продукции.
- Поставку компонентов, требующих военную и космическую приемку.
- Входной контроль качества.
- Наличие сертификата ISO.

В составе нашей компании организован Конструкторский отдел, призванный помогать разработчикам, и инженерам.

Конструкторский отдел помогает осуществить:

- Регистрацию проекта у производителя компонентов.
- Техническую поддержку проекта.
- Защиту от снятия компонента с производства.
- Оценку стоимости проекта по компонентам.
- Изготовление тестовой платы монтаж и пусконаладочные работы.



Тел: +7 (812) 336 43 04 (многоканальный)

Email: org@lifeelectronics.ru