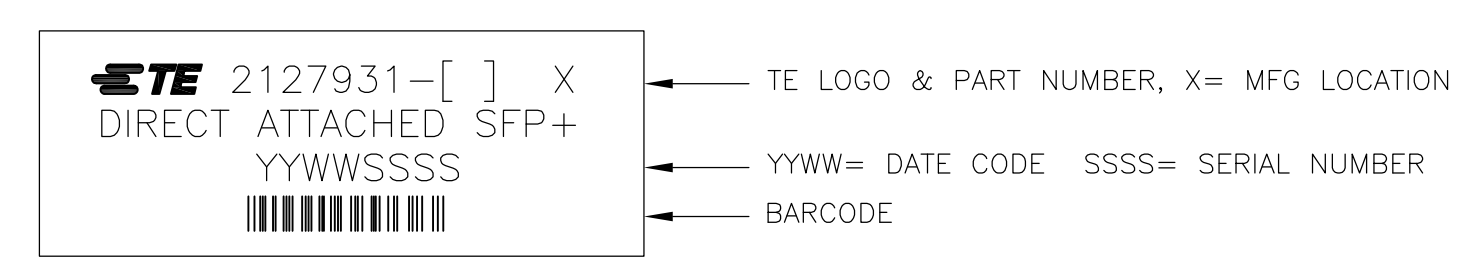
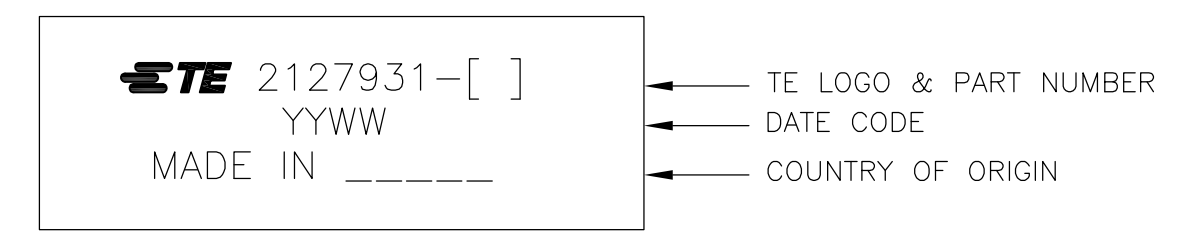


1. CHARACTERISTIC IMPEDANCE: 100±10 OHMS  
 (MEASURED DIFFERENTIALLY).

△2 LABEL INFORMATION:



△3 LABEL INFORMATION:



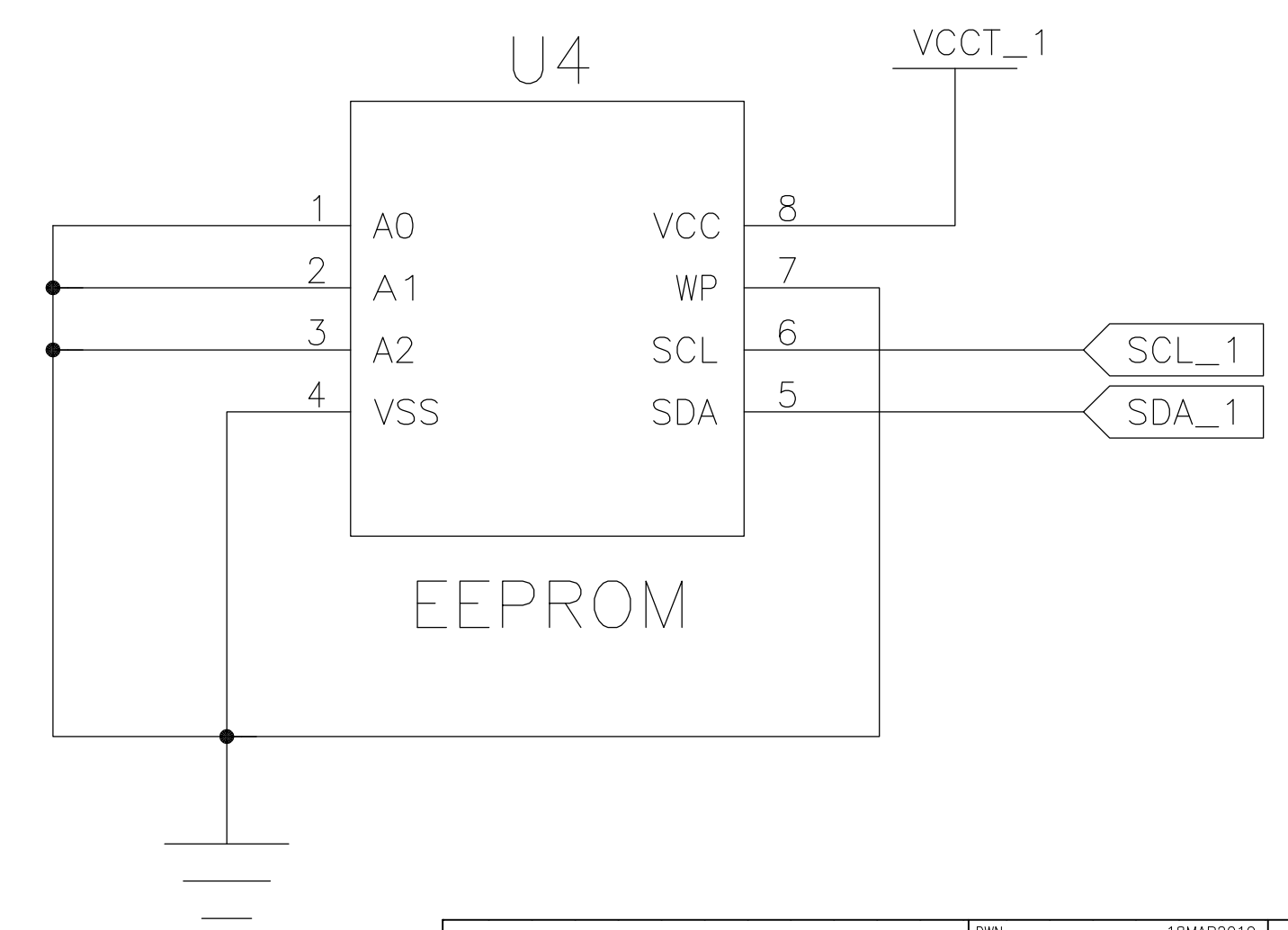
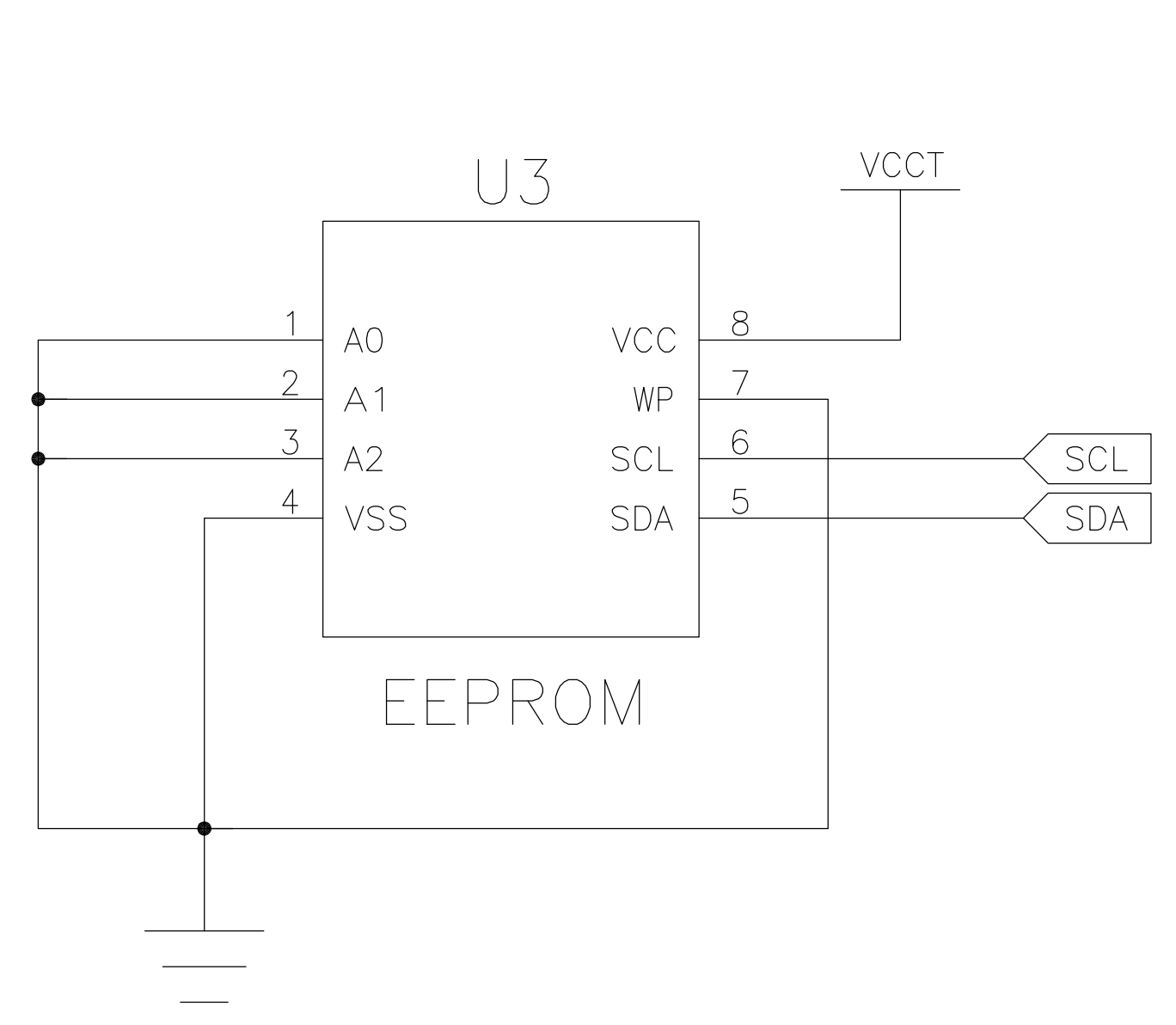
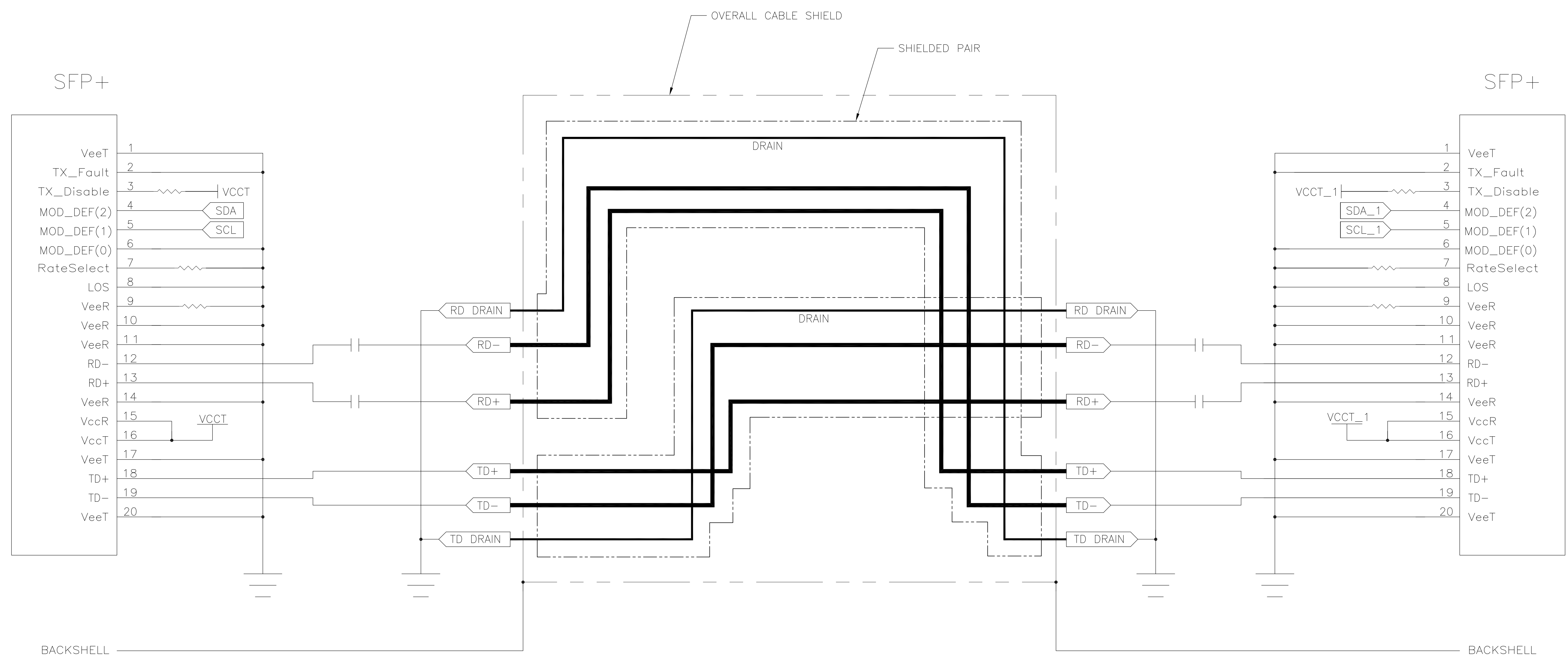
- 4. SEE SHEET 2 FOR WIRING SCHEMATIC.
- 5. ROHS COMPLIANCE: PRODUCT AND PROCESSING MEETS REQUIREMENTS OF  
 TE SPECIFICATION TEC-138-702.
- △6 NO LABEL REQUIRED ON CABLE FOR TE PN: 1-2127931-2

|     |             |        |             |
|-----|-------------|--------|-------------|
| 1   | +0.05<br>-0 | METERS | 1-2127931-2 |
| 3   | +0.08<br>-0 | METERS | 2127931-4   |
| 2   | +0.08<br>-0 | METERS | 2127931-3   |
| 1   | +0.05<br>-0 | METERS | 2127931-2   |
| 0.5 | +0.05<br>-0 | METERS | 2127931-1   |
| L   |             |        | PART NO     |

THIS DRAWING IS A CONTROLLED DOCUMENT.

|             |  |                  |                                  |            |
|-------------|--|------------------|----------------------------------|------------|
| DIMENSIONS: | TOLERANCES UNLESS OTHERWISE SPECIFIED: | DIN              | T. SMITH                         | 18MAR2010  |
| mm          | 0 PLC ± -                              | CHK              | C. ADAMS                         | 18MAR2010  |
|             | 1 PLC ± -                              | APPV             | C. ADAMS                         | 18MAR2010  |
|             | 2 PLC ± -                              | NAME             | CABLE ASSY, 30 AWG, SFP+ TO SFP+ |            |
|             | 3 PLC ± -                              | PRODUCT SPEC     | -                                |            |
|             | 4 PLC ± -                              | APPLICATION SPEC | -                                |            |
|             | ANGLES ± -                             | SIZE             | CAGE CODE                        | DRAWING NO |
| MATERIAL    | FINISH                                 | WEIGHT           | A1 00779                         | 2127931    |
|             |  | CUSTOMER DRAWING | SCALE                            | 1:1        |
|             |  | SHEET            | 1                                | 2          |
|             |  | REV              | C                                |            |

STE TE Connectivity



|  |            |                              |  |
|--|------------|------------------------------|--|
| THIS DRAWING IS A CONTROLLED DOCUMENT. |            | DWN<br>T.SMITH<br>18MAR2010  |  |
| DIMENSIONS: mm                         |            | CHK<br>C.ADAMS<br>18MAR2010  |  |
| TOLERANCES UNLESS OTHERWISE SPECIFIED: |            | APVD<br>C.ADAMS<br>18MAR2010 | NAME<br>CABLE ASSY,30 AWG,SFP+ TO SFP+ |
| 0. PLC ± -                             | 1. PLC ± - | PRODUCT SPEC                 |  |
| 2. PLC ± -                             | 3. PLC ± - | APPLICATION SPEC             |  |
| 4. PLC ± -                             | ANGLES ± - | SIZE<br>A1                   | CAGE CODE<br>00779                     |
| MATERIAL                               | FINISH     | DRAWING NO.<br>2127931       | RESTRICTED TO                          |
| CUSTOMER DRAWING                       |            | SCALE<br>1:1                 | SHEET<br>2 OF 2                        |
|  |            | REV<br>C                     |  |

Компания «Life Electronics» занимается поставками электронных компонентов импортного и отечественного производства от производителей и со складов крупных дистрибьюторов Европы, Америки и Азии.

С конца 2013 года компания активно расширяет линейку поставок компонентов по направлению коаксиальный кабель, кварцевые генераторы и конденсаторы (керамические, пленочные, электролитические), за счёт заключения дистрибьюторских договоров

Мы предлагаем:

- Конкурентоспособные цены и скидки постоянным клиентам.
- Специальные условия для постоянных клиентов.
- Подбор аналогов.
- Поставку компонентов в любых объемах, удовлетворяющих вашим потребностям.
- Приемлемые сроки поставки, возможна ускоренная поставка.
- Доставку товара в любую точку России и стран СНГ.
- Комплексную поставку.
- Работу по проектам и поставку образцов.
- Формирование склада под заказчика.
- Сертификаты соответствия на поставляемую продукцию (по желанию клиента).
- Тестирование поставляемой продукции.
- Поставку компонентов, требующих военную и космическую приемку.
- Входной контроль качества.
- Наличие сертификата ISO.

В составе нашей компании организован Конструкторский отдел, призванный помогать разработчикам, и инженерам.

Конструкторский отдел помогает осуществить:

- Регистрацию проекта у производителя компонентов.
- Техническую поддержку проекта.
- Защиту от снятия компонента с производства.
- Оценку стоимости проекта по компонентам.
- Изготовление тестовой платы монтаж и пусконаладочные работы.



Тел: +7 (812) 336 43 04 (многоканальный)  
Email: [org@lifeelectronics.ru](mailto:org@lifeelectronics.ru)