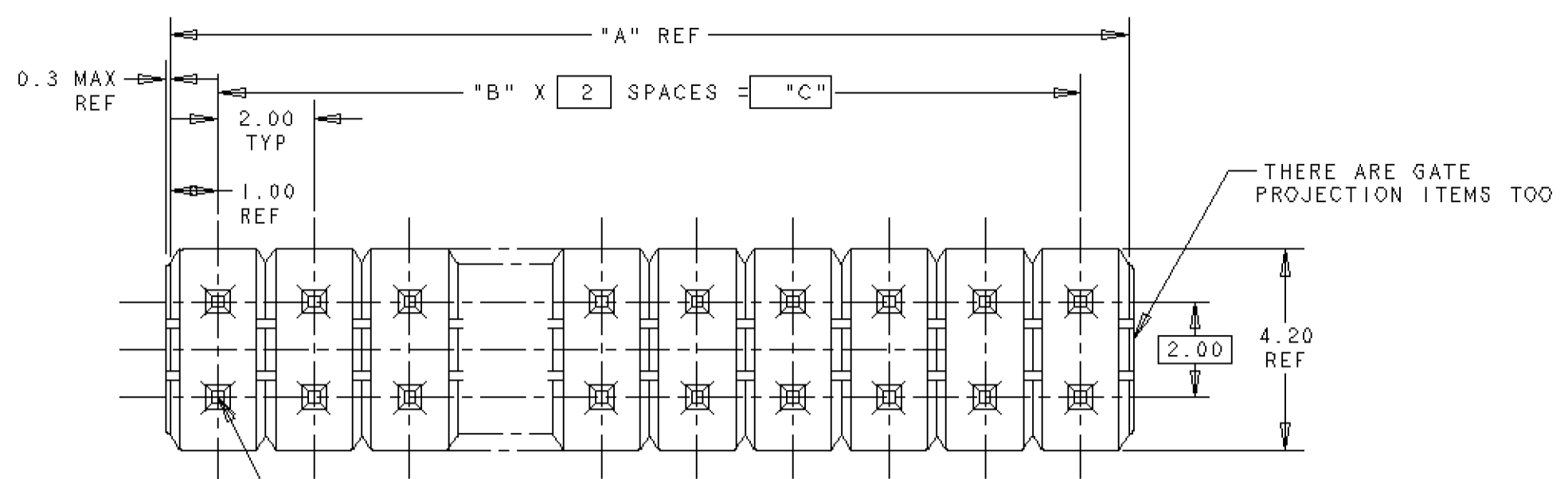
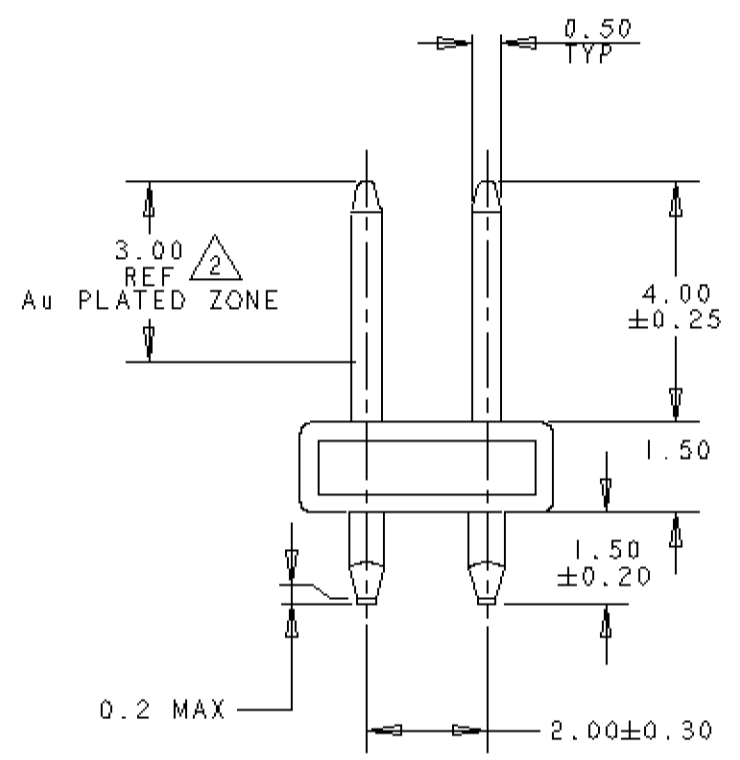
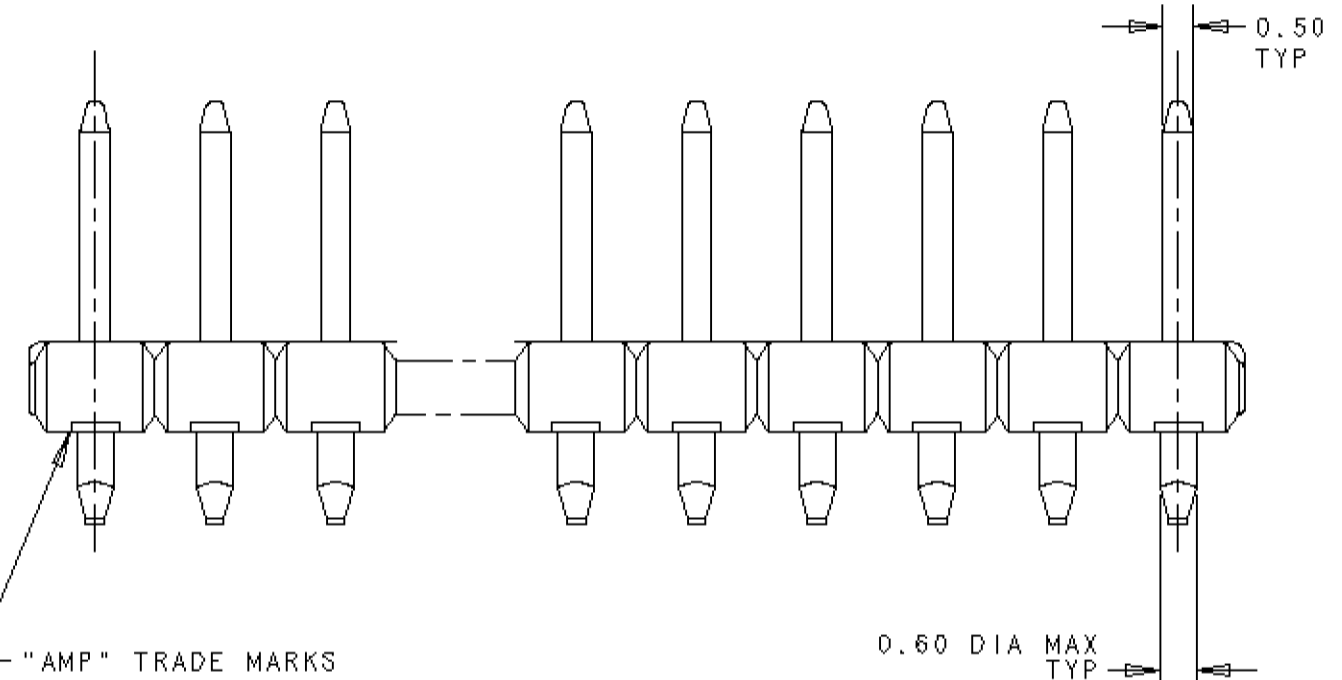


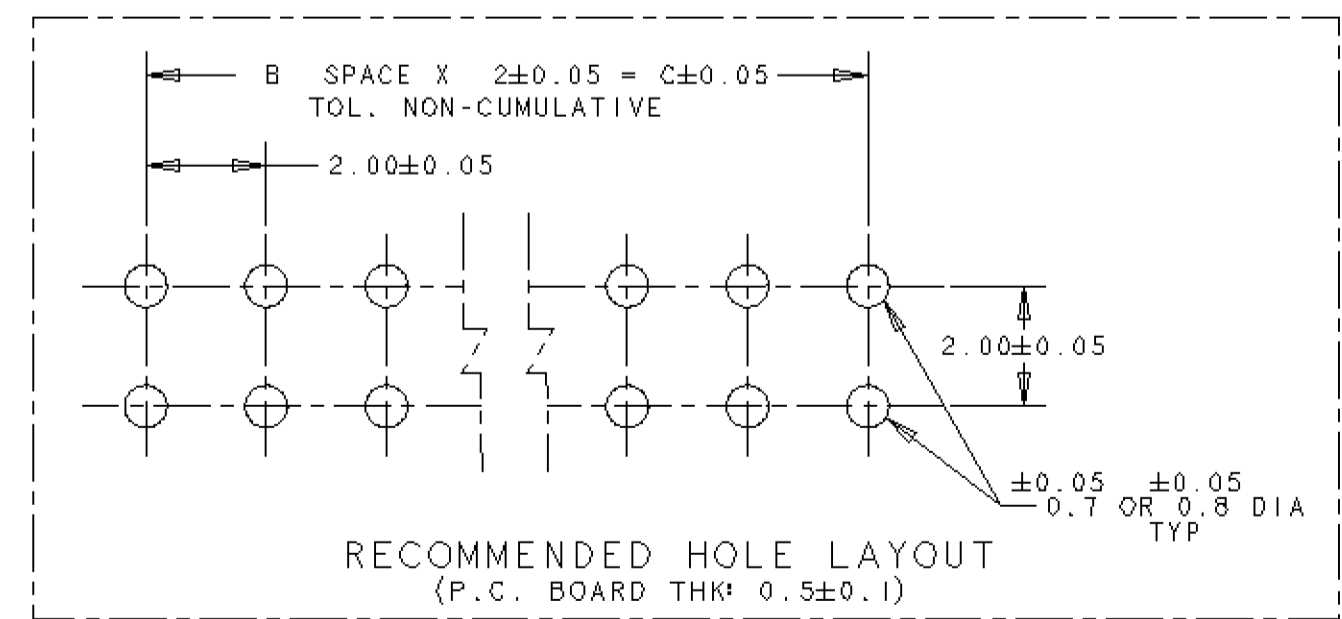
NUMBER 178751  
 METRIC  
 CONFIDENTIAL INFORMATION  
 DIMENSIONS IN MILLIMETERS. DO NOT SCALE PRINT  
 PRINT DIST



±0.6 TOTAL  
TYP POST TIP



NOTES:  
 1 MATERIAL HOUSING: THERMOPLASTIC, UL94V-0, POST: BRASS  
 2 FINISH CONTACT AREA, 'D' MIN Au ON NICKEL 0.0013 MIN ALL OVER POST TINE: 0.001 MIN TIN-LEAD



0.00078	—	—	2	2	5-	-0
0.0002	—	—	2	2	4-	-9
48	24	50	50	4-	-8	
46	23	48	48	4-	-7	
44	22	46	46	4-	-6	
42	21	44	44	4-	-5	
40	20	42	42	4-	-4	
38	19	40	40	4-	-3	
36	18	38	38	4-	-2	
34	17	36	36	4-	-1	
32	16	34	34	4-	-0	
30	15	32	32	3-	-9	
28	14	30	30	3-	-8	
26	13	28	28	3-	-7	
24	12	26	26	3-	-6	
22	11	24	24	3-	-5	
20	10	22	22	3-	-4	
18	9	20	20	3-	-3	
16	8	18	18	3-	-2	
14	7	16	16	3-	-1	
12	6	14	14	3-	-0	
10	5	12	12	2-	-9	
8	4	10	10	2-	-8	
6	3	8	8	2-	-7	
4	2	6	6	2-	-6	
0.00078	2	1	4	4	2-	-5
48	24	50	50	2-	-4	
46	23	48	48	2-	-3	
44	22	46	46	2-	-2	
42	21	44	44	2-	-1	
40	20	42	42	2-	-0	
38	19	40	40	1-	-9	
36	18	38	38	1-	-8	
34	17	36	36	1-	-7	
32	16	34	34	1-	-6	
30	15	32	32	1-	-5	
28	14	30	30	1-	-4	
26	13	28	28	1-	-3	
24	12	26	26	1-	-2	
22	11	24	24	1-	-1	
20	10	22	22	1-	-0	
18	9	20	20	1-	-9	
16	8	18	18	1-	-8	
14	7	16	16	1-	-7	
12	6	14	14	1-	-6	
10	5	12	12	1-	-5	
8	4	10	10	1-	-4	
6	3	8	8	1-	-3	
4	2	6	6	1-	-2	
0.0002	2	1	4	4	178751-1	
STATUS	"D"	"C"	"B" SPACES	"A" REF	NO OF POS	ASS'Y P/N

Copyright ©1991 AMP MANUFACTURING (SINGAPORE) PTE LTD. ALL RIGHTS RESERVED.

**AMP** AMP MANUFACTURING (SINGAPORE) PTE. LTD.

WIRE RANGE: — mm<sup>2</sup> (AWG - ) INSULATION DIA: — mm<sup>2</sup> NAME: AMPMODU 2MM PITCH POST HOR, V-TYPE, L=1.5

MATERIAL: SEE NOTE 1 FINISH: SEE NOTE 2 GENERAL TOLERANCE: 0< 10 : ±0.2 10< 30 : ±0.25 30< 100 : ±0.3 ANGLES : ±1°

DR. 10APR91 I. ENOMOTO DE. 10APR91 I. ENOMOTO SF LEONG

CHK. 27MAY91 T. DOI APP.

C REVISED FP00-0055-99 LWY LSC 1JUN90

LTR REVISION RECORD DR CHK DATE

SCALE: 8:1 REV. C SHEET 1 OF 1

CUSTOMER DRAWING

Компания «Life Electronics» занимается поставками электронных компонентов импортного и отечественного производства от производителей и со складов крупных дистрибьюторов Европы, Америки и Азии.

С конца 2013 года компания активно расширяет линейку поставок компонентов по направлению коаксиальный кабель, кварцевые генераторы и конденсаторы (керамические, пленочные, электролитические), за счёт заключения дистрибьюторских договоров

Мы предлагаем:

- Конкурентоспособные цены и скидки постоянным клиентам.
- Специальные условия для постоянных клиентов.
- Подбор аналогов.
- Поставку компонентов в любых объемах, удовлетворяющих вашим потребностям.
- Приемлемые сроки поставки, возможна ускоренная поставка.
- Доставку товара в любую точку России и стран СНГ.
- Комплексную поставку.
- Работу по проектам и поставку образцов.
- Формирование склада под заказчика.
- Сертификаты соответствия на поставляемую продукцию (по желанию клиента).
- Тестирование поставляемой продукции.
- Поставку компонентов, требующих военную и космическую приемку.
- Входной контроль качества.
- Наличие сертификата ISO.

В составе нашей компании организован Конструкторский отдел, призванный помогать разработчикам, и инженерам.

Конструкторский отдел помогает осуществить:

- Регистрацию проекта у производителя компонентов.
- Техническую поддержку проекта.
- Защиту от снятия компонента с производства.
- Оценку стоимости проекта по компонентам.
- Изготовление тестовой платы монтаж и пусконаладочные работы.



Тел: +7 (812) 336 43 04 (многоканальный)  
Email: [org@lifeelectronics.ru](mailto:org@lifeelectronics.ru)