

In case of consideration for using Automotive equipment / device which demand high reliability, kindly contact our sales window correspondents.

| COUNT | DESCRIPTION OF REVISIONS | BY | CHKD | DATE | COUNT | DESCRIPTION OF REVISIONS | BY | CHKD | DATE |
|-------|--------------------------|----|------|------|-------|--------------------------|----|------|------|
| △ | | | | | △ | | | | |
| △ | | | | | △ | | | | |
| △ | | | | | △ | | | | |

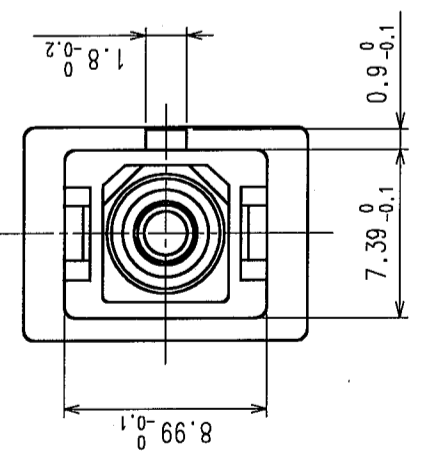
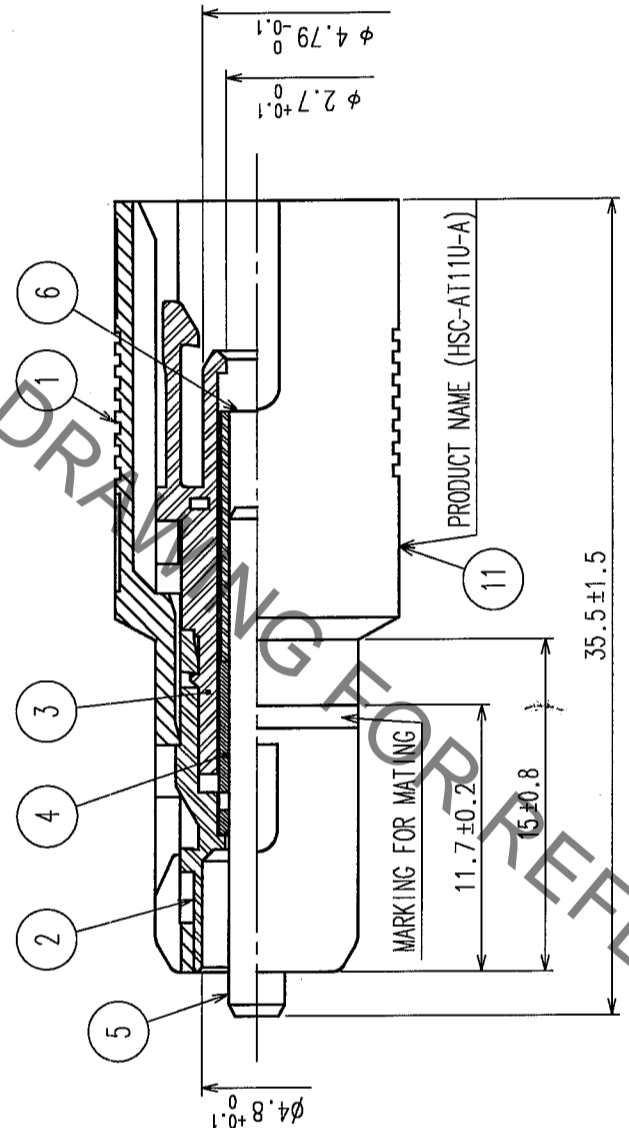
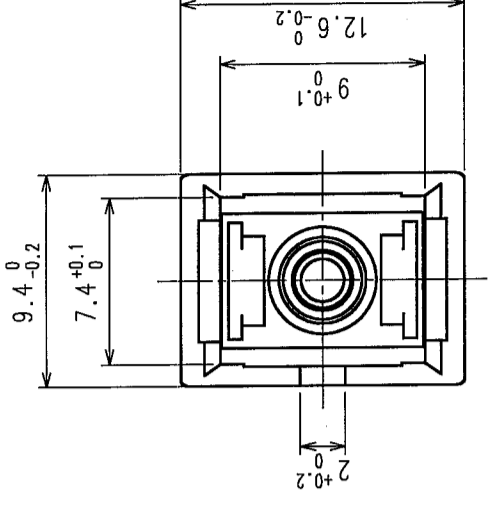
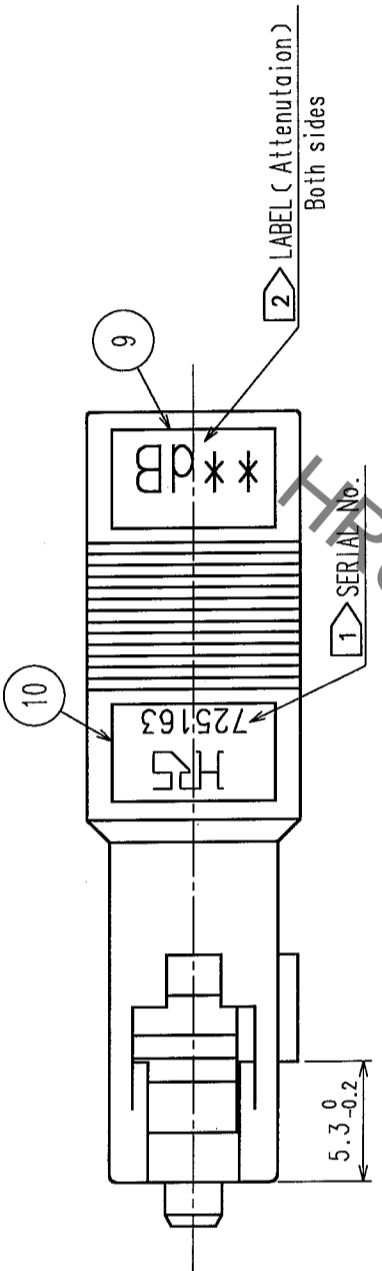
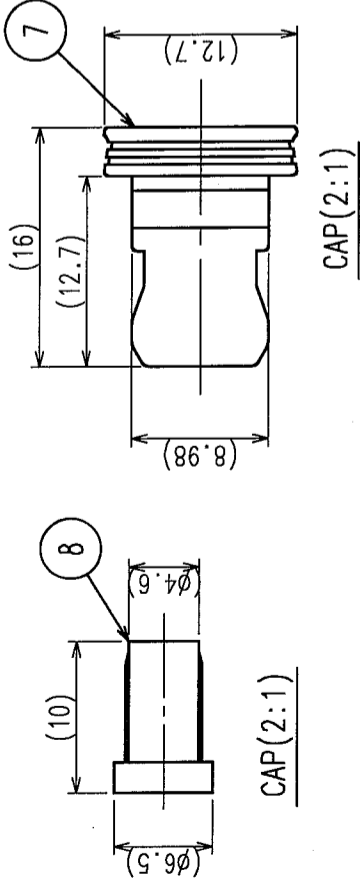


TABLE 1

| * * ATT. | PART NO. | HRS NO. | * * ATT. | PART NO. | HRS NO. |
|----------|----------|---------------|----------|----------|---------------|
| 00 | 0dB | HSC-AT11U-A00 | 10 | 10dB | HSC-AT11U-A10 |
| 01 | 1dB | HSC-AT11U-A01 | 11 | 11dB | HSC-AT11U-A11 |
| 02 | 2dB | HSC-AT11U-A02 | 12 | 12dB | HSC-AT11U-A12 |
| 03 | 3dB | HSC-AT11U-A03 | 13 | 13dB | HSC-AT11U-A13 |
| 04 | 4dB | HSC-AT11U-A04 | 14 | 14dB | HSC-AT11U-A14 |
| 05 | 5dB | HSC-AT11U-A05 | 15 | 15dB | HSC-AT11U-A15 |
| 06 | 6dB | HSC-AT11U-A06 | 16 | 16dB | HSC-AT11U-A16 |
| 07 | 7dB | HSC-AT11U-A07 | 20 | 20dB | HSC-AT11U-A20 |
| 08 | 8dB | HSC-AT11U-A08 | 25 | 25dB | HSC-AT11U-A25 |
| 09 | 9dB | HSC-AT11U-A09 | 30 | 30dB | HSC-AT11U-A30 |
| | | | | | CL820-9510-6 |
| | | | | | CL820-9511-9 |
| | | | | | CL820-9512-1 |
| | | | | | CL820-9513-4 |
| | | | | | CL820-9514-7 |
| | | | | | CL820-9515-0 |
| | | | | | CL820-9516-2 |
| | | | | | CL820-9517-7 |
| | | | | | CL820-9518-8 |
| | | | | | CL820-9519-0 |

| NO. | MATERIAL | FINISH, REMARKS | NO. | MATERIAL | FINISH, REMARKS |
|-----|------------------------|-----------------|-----|---------------------|-----------------|
| 5 | Zirconia | | 11 | Polyester | |
| 4 | Stainless Steel | | 10 | Polyester | |
| 3 | Synthetic Resin | | 9 | Polyester | |
| 2 | Synthetic Resin | | 8 | Polyester Elastomer | Black |
| 1 | Zink Alloy Die Casting | Nickel Plated | 7 | Synthetic Resin | Black |
| | | | 6 | Zirconia | |
| | | | | | |

| CODE NO. (OLD) | DRAWN | DESIGNED | CHECKED | APPROVED | RELEASED |
|----------------|-----------|-----------|-----------|--------------|----------|
| | T. Oshida | T. Oshida | M. Kaneko | M. Tachibana | |
| | 04.1.20 | 04.1.20 | 04.1.21 | 04.1.21 | |

| | | | |
|----|--|--|--|
| TO | | | |
|----|--|--|--|

NOTE 1 AN EXAMPLE OF SERIAL NO.
 2 THE SIGN ** CORRESPONDS TO THE ATTENUATION.
 3 PART NO. CORRESPONDING TO THE ATTENUATION ARE WRITTEN IN TABLE1.

| | | | |
|-------------|-------------|----------|---------------|
| DRAWING NO. | EDC3-175583 | PART NO. | HSC-AT11U-A** |
| SCALE | 3 : 1 | CODE NO. | CL820 |
| UNITS | mm | | |

| | | | | | | | |
|---|---|---|---|---|---|---|---|
| 1 | 2 | 3 | 4 | 5 | 6 | 7 | 8 |
|---|---|---|---|---|---|---|---|

Компания «Life Electronics» занимается поставками электронных компонентов импортного и отечественного производства от производителей и со складов крупных дистрибьюторов Европы, Америки и Азии.

С конца 2013 года компания активно расширяет линейку поставок компонентов по направлению коаксиальный кабель, кварцевые генераторы и конденсаторы (керамические, пленочные, электролитические), за счёт заключения дистрибьюторских договоров

Мы предлагаем:

- Конкурентоспособные цены и скидки постоянным клиентам.
- Специальные условия для постоянных клиентов.
- Подбор аналогов.
- Поставку компонентов в любых объемах, удовлетворяющих вашим потребностям.
- Приемлемые сроки поставки, возможна ускоренная поставка.
- Доставку товара в любую точку России и стран СНГ.
- Комплексную поставку.
- Работу по проектам и поставку образцов.
- Формирование склада под заказчика.
- Сертификаты соответствия на поставляемую продукцию (по желанию клиента).
- Тестирование поставляемой продукции.
- Поставку компонентов, требующих военную и космическую приемку.
- Входной контроль качества.
- Наличие сертификата ISO.

В составе нашей компании организован Конструкторский отдел, призванный помогать разработчикам, и инженерам.

Конструкторский отдел помогает осуществить:

- Регистрацию проекта у производителя компонентов.
- Техническую поддержку проекта.
- Защиту от снятия компонента с производства.
- Оценку стоимости проекта по компонентам.
- Изготовление тестовой платы монтаж и пусконаладочные работы.



Тел: +7 (812) 336 43 04 (многоканальный)

Email: org@lifeelectronics.ru