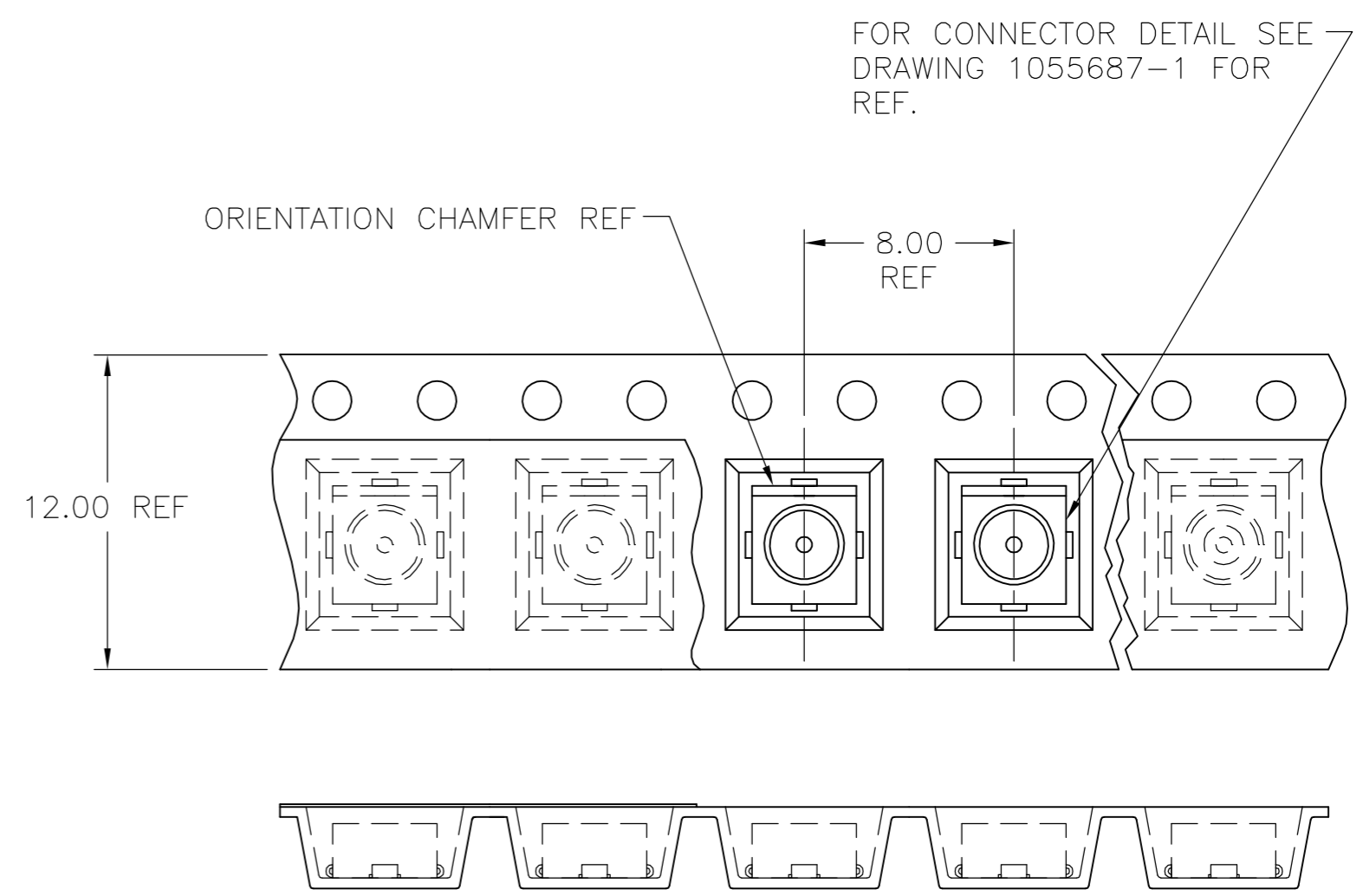
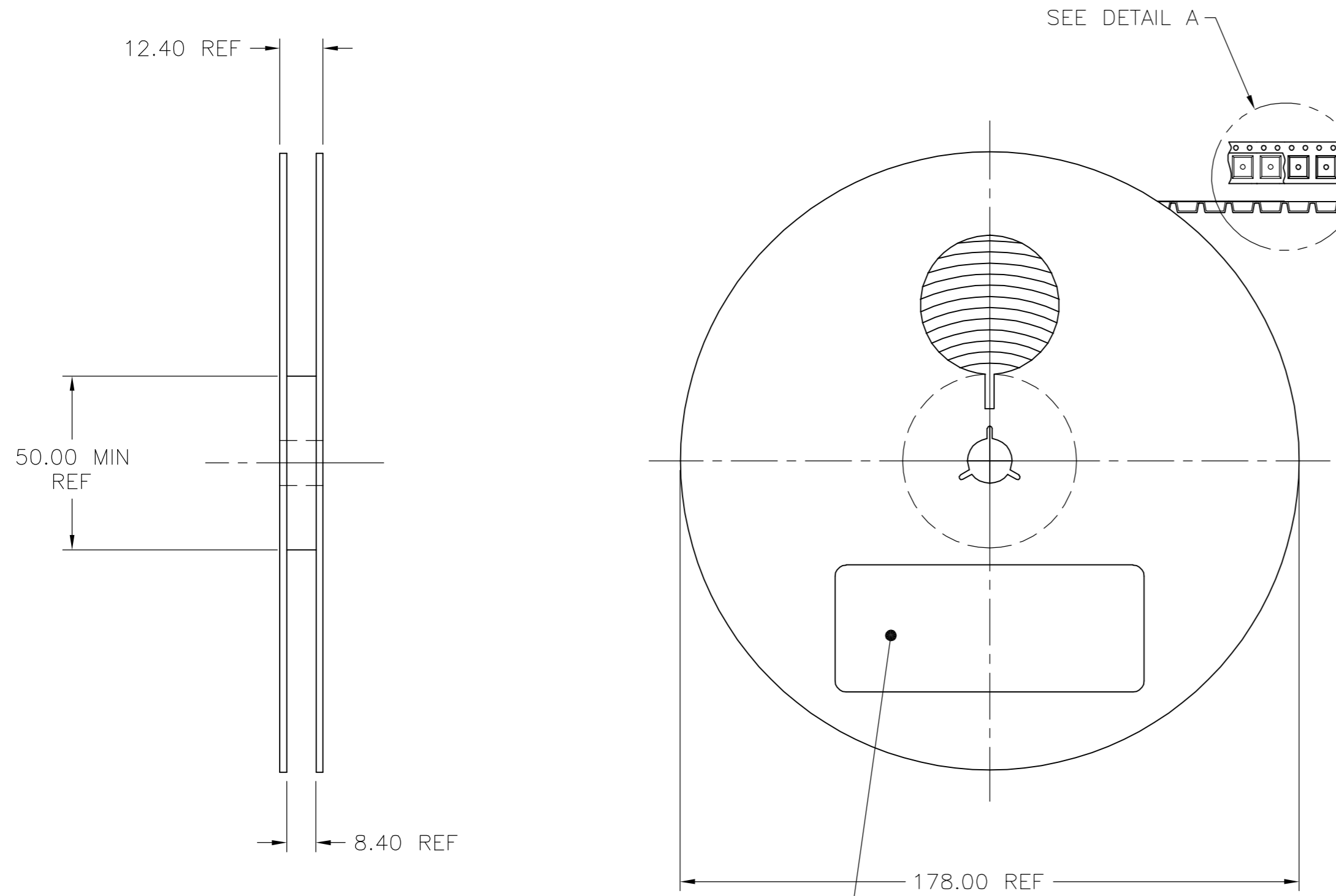


THIS DRAWING IS UNPUBLISHED. RELEASED FOR PUBLICATION
 © COPYRIGHT BY TYCO ELECTRONICS CORPORATION. ALL RIGHTS RESERVED.

Loc		DIST		REVISIONS			
P	LTR	DESCRIPTION		DATE	DWN	APVD	
AJ	17	C		REVISED PER EC OS14-0016-05	27JAN05	BM KW	

1. TAPE, REEL, AND TAPING SHALL MEET THE REQUIREMENTS OF EIA-481-1.
2. EMBOSSED TAPE SHALL BE CONDUCTIVE TYPE.
3. FOR PART ORIENTATION IN TAPE SEE DETAIL A.
4. REEL SHALL CONTAIN 800 PIECES.
5. REEL IDENTIFICATION LABEL SHALL BE PRINTED WITH REEL P/N, CONNECTOR P/N, MANUFACTURER, QTY, AND TAPING DATE AS A MINIMUM.



FOR CONNECTOR DETAIL SEE DRAWING 1055687-1 FOR REF.

DETAIL A
SCALE 4:1

TAPE NOT SHOWN IN THIS VIEW FOR CLARITY

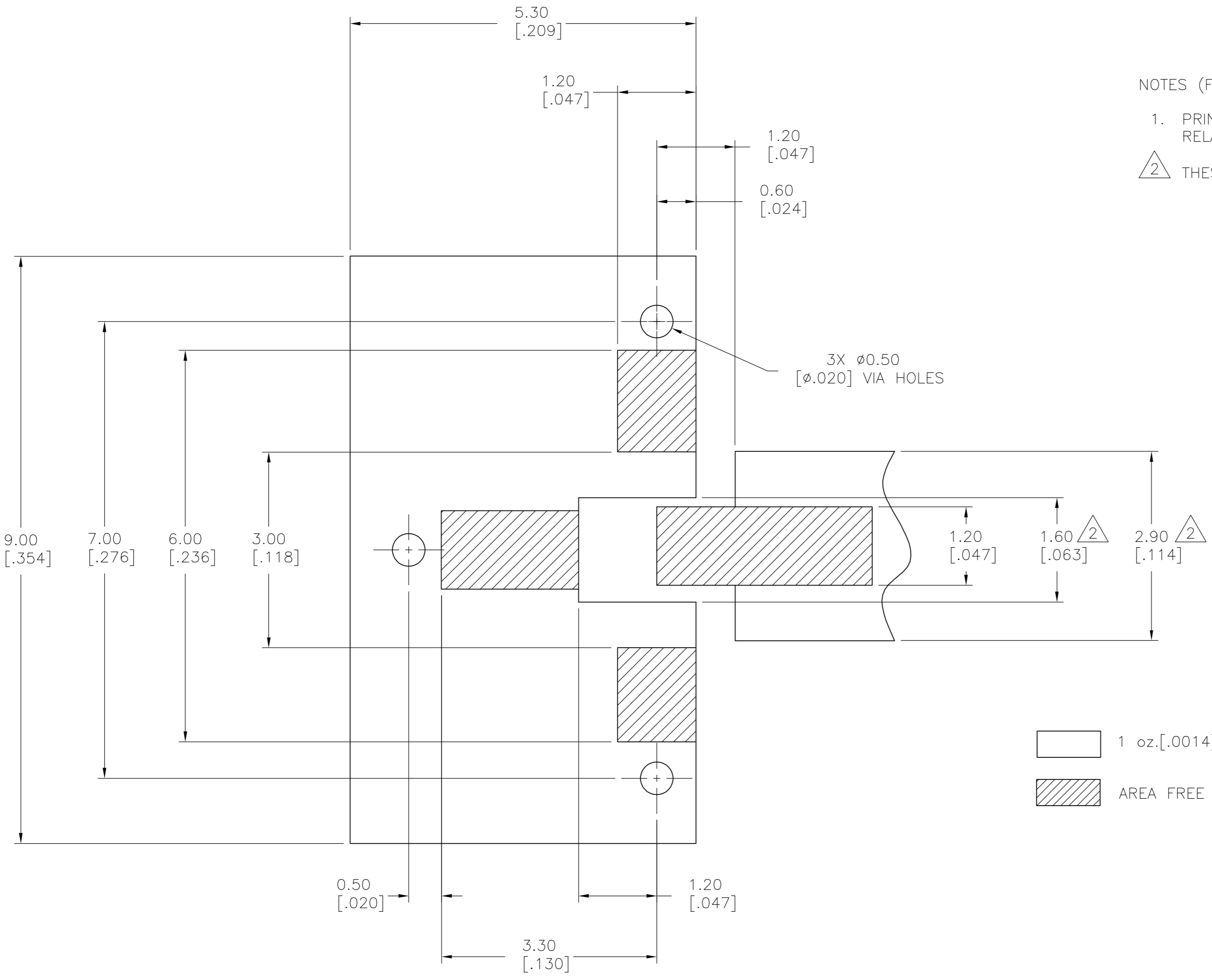
5 REEL IDENTIFICATION LABEL REF

1055688-1
PART NUMBER

THIS DRAWING IS A CONTROLLED DOCUMENT.		DWN P. RESNICK	12MAY92	tyco Electronics		Tyco Electronics Corporation Harrisburg, Pa 17105-3608	
DIMENSIONS: mm[INCHES]		CHK	APVD	NAME		TAPE AND REEL PACKAGING, SSMT PLUG, 178mm REEL (800 PARTS PER REEL)	
TOLERANCES UNLESS OTHERWISE SPECIFIED:		PRODUCT SPEC		APPLICATION SPEC		SIZE	RESTRICTED TO
0 PLC ± -		-		-		A2	-
1 PLC ± -		-		-		CAGE CODE	
2 PLC ± -		-		-		00779	
3 PLC ± -		-		-		DRAWING NO	
4 PLC ± -		-		-		C=1055688	
ANGLES ± -		WEIGHT		SCALE		SHEET	REV
FINISH		-		3/4:1		1 OF 2	C
MATERIAL		CUSTOMER DRAWING		SCALE		SHEET	REV
-		-		3/4:1		1 OF 2	C

THIS DRAWING IS UNPUBLISHED. RELEASED FOR PUBLICATION
 © COPYRIGHT BY TYCO ELECTRONICS CORPORATION. ALL RIGHTS RESERVED.

LOC	DIST	REVISIONS			
P	LTR	DESCRIPTION	DATE	DWN	APVD
AJ	17	SEE SHEET 1	-	-	-



NOTES (FOR PCB LAYOUT ONLY):

- PRINTED WIRING BOARD MATERIAL: GLASS EPOXY. FR-4 OR SIMILAR, RELATIVE PERMITTIVITY: 4.8oz. COPPER CLAD BOTH SIDES.
- △ THESE DIMENSIONS VALID FOR 1.60[.062] BOARD THICKNESS.

RECOMMENDED MOUNTING PATTERN FOR MICROSTRIP LINE

THIS DRAWING IS A CONTROLLED DOCUMENT.		DWN P. RESNICK	12MAY92	tyco Electronics		Tyco Electronics Corporation Harrisburg, Pa 17105-3608	
DIMENSIONS: mm[INCHES]		CHK	APVD	NAME TAPE AND REEL PACKAGING, SSMT PLUG, 178mm REEL (800 PARTS PER REEL)			
TOLERANCES UNLESS OTHERWISE SPECIFIED:		PRODUCT SPEC		SIZE		CAGE CODE	DRAWING NO
0 PLC ± -		-		A2		00779	C=1055688
1 PLC ± -		-		WEIGHT		RESTRICTED TO	
2 PLC ± -		-		-		-	
3 PLC ± -		-		CUSTOMER DRAWING		SCALE 20:1 SHEET 2 OF 2 REV C	
4 PLC ± -		-		-		-	
ANGLES ± -		-		-		-	
FINISH		-		-		-	

Компания «Life Electronics» занимается поставками электронных компонентов импортного и отечественного производства от производителей и со складов крупных дистрибьюторов Европы, Америки и Азии.

С конца 2013 года компания активно расширяет линейку поставок компонентов по направлению коаксиальный кабель, кварцевые генераторы и конденсаторы (керамические, пленочные, электролитические), за счёт заключения дистрибьюторских договоров

Мы предлагаем:

- Конкурентоспособные цены и скидки постоянным клиентам.
- Специальные условия для постоянных клиентов.
- Подбор аналогов.
- Поставку компонентов в любых объемах, удовлетворяющих вашим потребностям.
- Приемлемые сроки поставки, возможна ускоренная поставка.
- Доставку товара в любую точку России и стран СНГ.
- Комплексную поставку.
- Работу по проектам и поставку образцов.
- Формирование склада под заказчика.
- Сертификаты соответствия на поставляемую продукцию (по желанию клиента).
- Тестирование поставляемой продукции.
- Поставку компонентов, требующих военную и космическую приемку.
- Входной контроль качества.
- Наличие сертификата ISO.

В составе нашей компании организован Конструкторский отдел, призванный помогать разработчикам, и инженерам.

Конструкторский отдел помогает осуществить:

- Регистрацию проекта у производителя компонентов.
- Техническую поддержку проекта.
- Защиту от снятия компонента с производства.
- Оценку стоимости проекта по компонентам.
- Изготовление тестовой платы монтаж и пусконаладочные работы.



Тел: +7 (812) 336 43 04 (многоканальный)
Email: org@lifeelectronics.ru