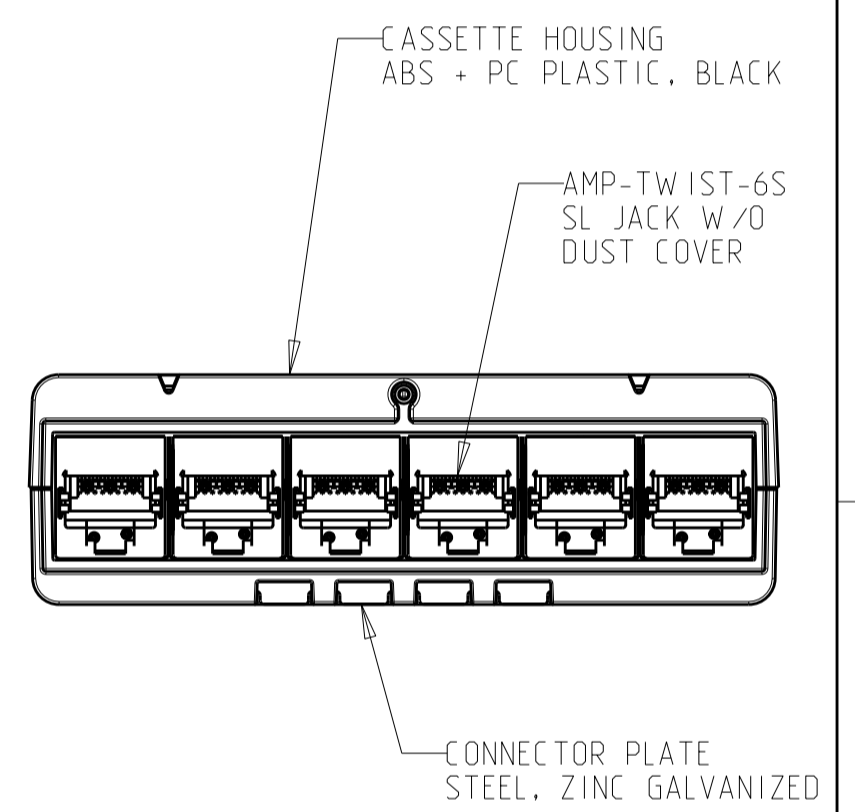
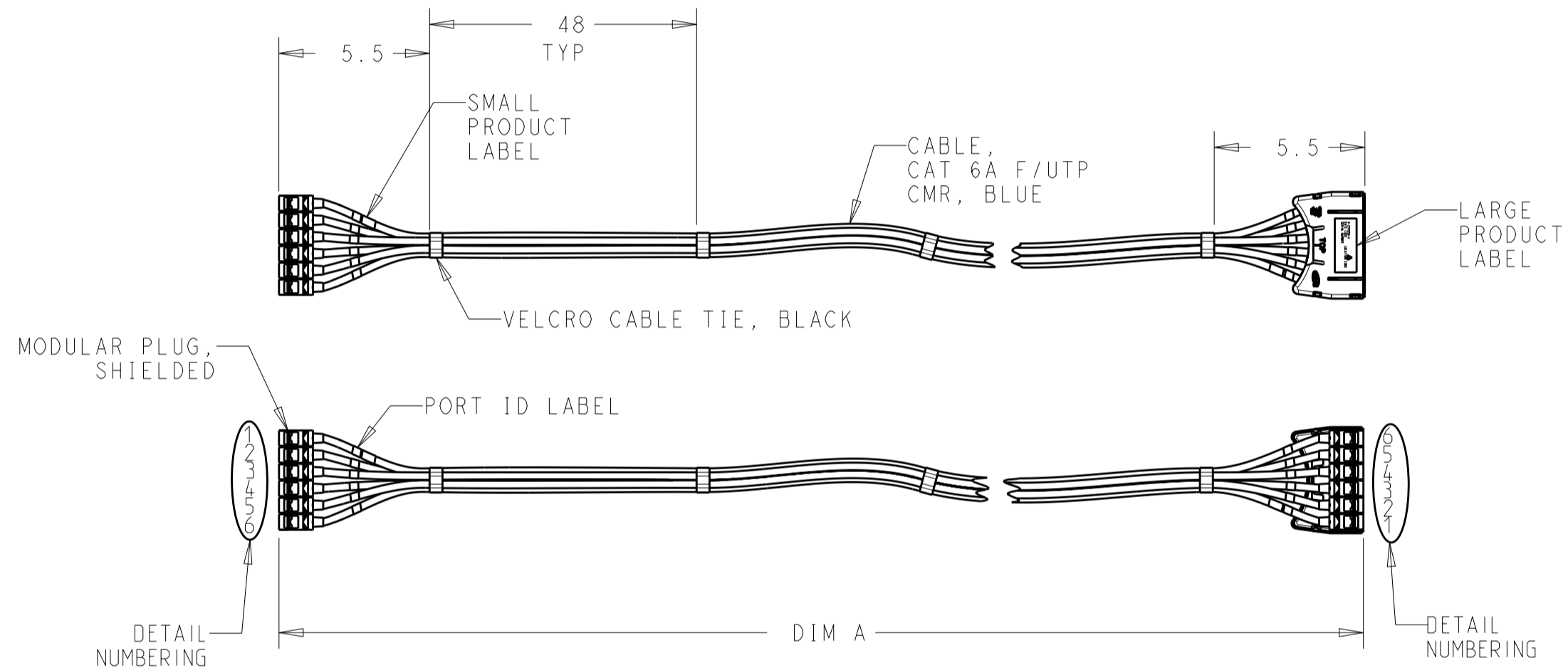


THIS DRAWING IS UNPUBLISHED. RELEASED FOR PUBLICATION 20  
 © COPYRIGHT 20 BY TYCO ELECTRONICS CORPORATION. ALL INTERNATIONAL RIGHTS RESERVED.

LOC	DIST	REVISIONS			
P	LTR	DESCRIPTION	DATE	DWN	APVD
	A	RELEASE ECO-10-012390	21JUN2010	LH	DC

295	3540.00-3547.00	9-2111272-5
285	3420.00-3427.00	8-2111272-5
275	3300.00-3307.00	7-2111272-5
265	3180.00-3187.00	6-2111272-5
255	3060.00-3067.00	5-2111272-5
245	2940.00-2947.00	4-2111272-5
235	2820.00-2827.00	3-2111272-5
225	2700.00-2707.00	2-2111272-5
215	2580.00-2587.00	1-2111272-5
205	2460.00-2467.00	2111272-5
195	2340.00-2346.00	9-2111271-5
185	2220.00-2226.00	8-2111271-5
175	2100.00-2106.00	7-2111271-5
165	1980.00-1986.00	6-2111271-5
155	1860.00-1866.00	5-2111271-5
145	1740.00-1746.00	4-2111271-5
135	1620.00-1626.00	3-2111271-5
125	1500.00-1506.00	2-2111271-5
115	1380.00-1386.00	1-2111271-5
105	1260.00-1266.00	2111271-5
95	1140.00-1146.00	9-2111270-5
85	1020.00-1026.00	8-2111270-5
75	900.00-906.00	7-2111270-5
64	768.00-774.00	6-2111270-4
62	744.00-750.00	6-2111270-2
60	720.00-726.00	6-2111270-0
58	696.00-702.00	5-2111270-8
56	672.00-678.00	5-2111270-6
54	648.00-654.00	5-2111270-4
52	624.00-630.00	5-2111270-2
50	600.00-605.00	5-2111270-0
48	576.00-581.00	4-2111270-8
46	552.00-557.00	4-2111270-6
44	528.00-532.00	4-2111270-4
42	504.00-509.00	4-2111270-2
40	480.00-485.00	4-2111270-0
38	456.00-461.00	3-2111270-8
36	432.00-437.00	3-2111270-6
34	408.00-413.00	3-2111270-4
32	384.00-389.00	3-2111270-2
30	360.00-365.00	3-2111270-0
28	336.00-340.00	2-2111270-8
26	312.00-316.00	2-2111270-6
25	300.00-304.00	2-2111270-5
24	288.00-292.00	2-2111270-4
23	276.00-280.00	2-2111270-3
22	264.00-268.00	2-2111270-2
21	252.00-256.00	2-2111270-1
20	240.00-244.00	2-2111270-0
19	228.00-232.00	1-2111270-9
18	216.00-220.00	1-2111270-8
17	204.00-208.00	1-2111270-7
16	192.00-196.00	1-2111270-6
15	180.00-184.00	1-2111270-5
14	168.00-172.00	1-2111270-4
13	156.00-160.00	1-2111270-3
12	144.00-148.00	1-2111270-2
11	132.00-136.00	1-2111270-1
10	120.00-124.00	1-2111270-0
9	108.00-111.00	2111270-9
8	96.00-99.00	2111270-8
7	84.00-87.00	2111270-7
FEET, REF	DIM A	PART NO.

- 100% TESTING FOR EACH SINGLE ELEMENT IN ACCORDANCE WITH TIA 568C.2 CAT.6A CHANNEL.
- WIRING PATTERN IN ACCORDANCE WITH T568B.



THIS DRAWING IS A CONTROLLED DOCUMENT FOR TYCO ELECTRONICS CORPORATION. IT IS SUBJECT TO CHANGE AND THE CONTROLLING ENGINEERING ORGANIZATION SHOULD BE CONTACTED FOR THE LATEST REVISION.		DWN L. HALL 21JUN2010	Tyco Electronics Corporation Harrisburg, PA 17105-3608	
DIMENSIONS: INCHES		CHK D. CRAIG 21JUN2010	NAME BUNDLED CABLE ASSEMBLY CASSETTE TO MODULAR PLUG CAT 6A, F/UTP, CMR, BLUE	
TOLERANCES UNLESS OTHERWISE SPECIFIED: 0 PLC ±.75 1 PLC ±.50 2 PLC ±. 3 PLC ±. 4 PLC ±. ANGLES ±. FINISH		APVD D. CRAIG 21JUN2010	RESTRICTED TO	
MATERIAL		PRODUCT SPEC	SIZE	CAGE CODE
		APPLICATION SPEC	A200779	DRAWING NO
		WEIGHT	C-2111270	
		CUSTOMER DRAWING	SCALE	SHEET 1 OF 1 REV A

Компания «Life Electronics» занимается поставками электронных компонентов импортного и отечественного производства от производителей и со складов крупных дистрибьюторов Европы, Америки и Азии.

С конца 2013 года компания активно расширяет линейку поставок компонентов по направлению коаксиальный кабель, кварцевые генераторы и конденсаторы (керамические, пленочные, электролитические), за счёт заключения дистрибьюторских договоров

Мы предлагаем:

- Конкурентоспособные цены и скидки постоянным клиентам.
- Специальные условия для постоянных клиентов.
- Подбор аналогов.
- Поставку компонентов в любых объемах, удовлетворяющих вашим потребностям.
- Приемлемые сроки поставки, возможна ускоренная поставка.
- Доставку товара в любую точку России и стран СНГ.
- Комплексную поставку.
- Работу по проектам и поставку образцов.
- Формирование склада под заказчика.
- Сертификаты соответствия на поставляемую продукцию (по желанию клиента).
- Тестирование поставляемой продукции.
- Поставку компонентов, требующих военную и космическую приемку.
- Входной контроль качества.
- Наличие сертификата ISO.

В составе нашей компании организован Конструкторский отдел, призванный помогать разработчикам, и инженерам.

Конструкторский отдел помогает осуществить:

- Регистрацию проекта у производителя компонентов.
- Техническую поддержку проекта.
- Защиту от снятия компонента с производства.
- Оценку стоимости проекта по компонентам.
- Изготовление тестовой платы монтаж и пусконаладочные работы.



Тел: +7 (812) 336 43 04 (многоканальный)  
Email: [org@lifeelectronics.ru](mailto:org@lifeelectronics.ru)