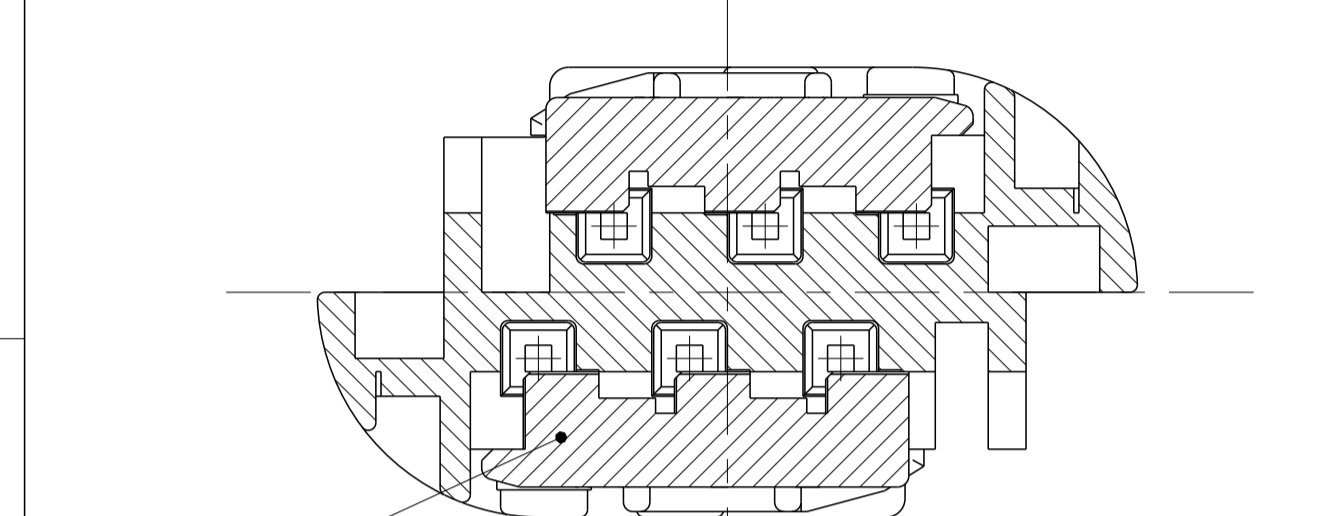
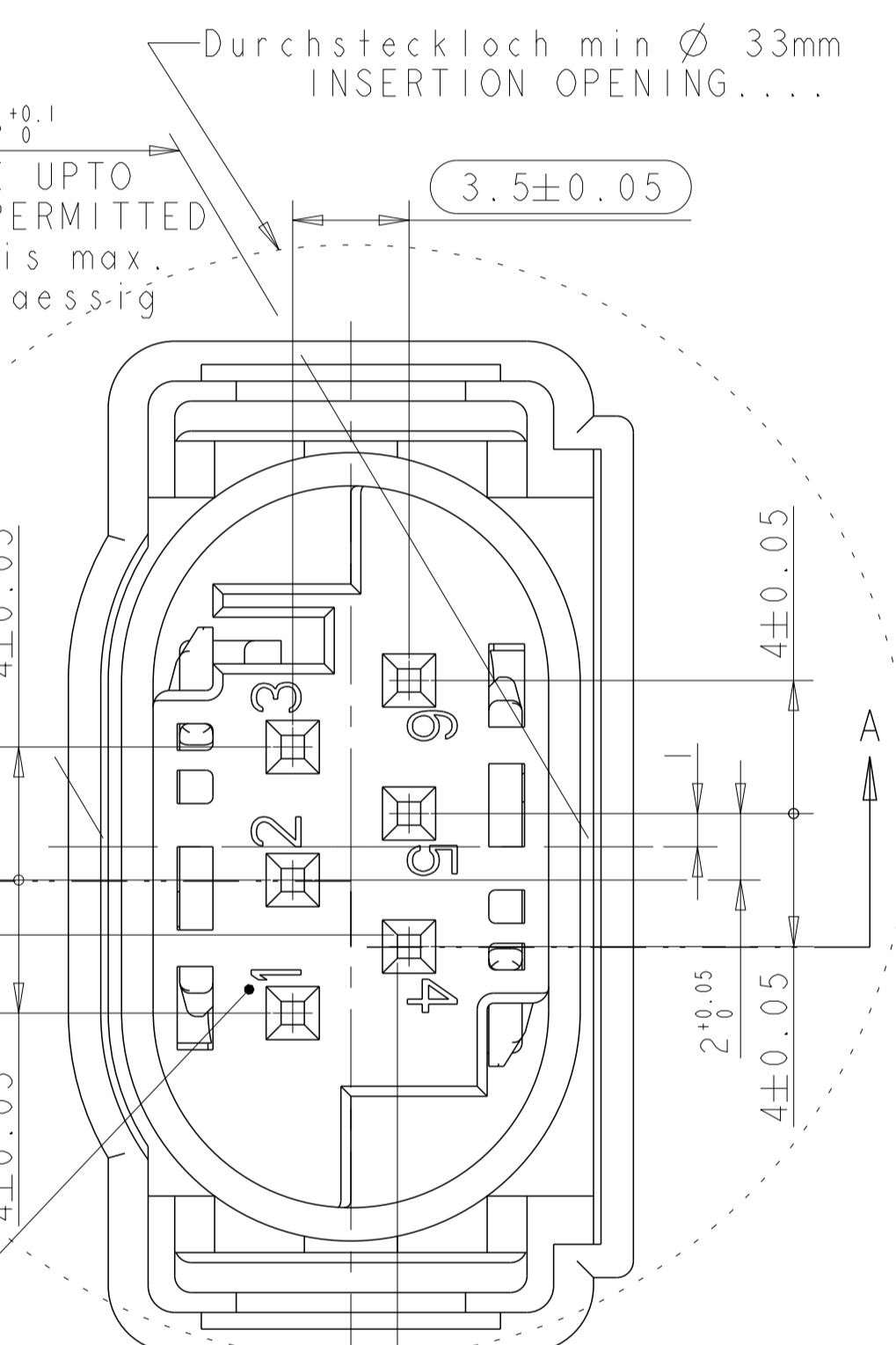
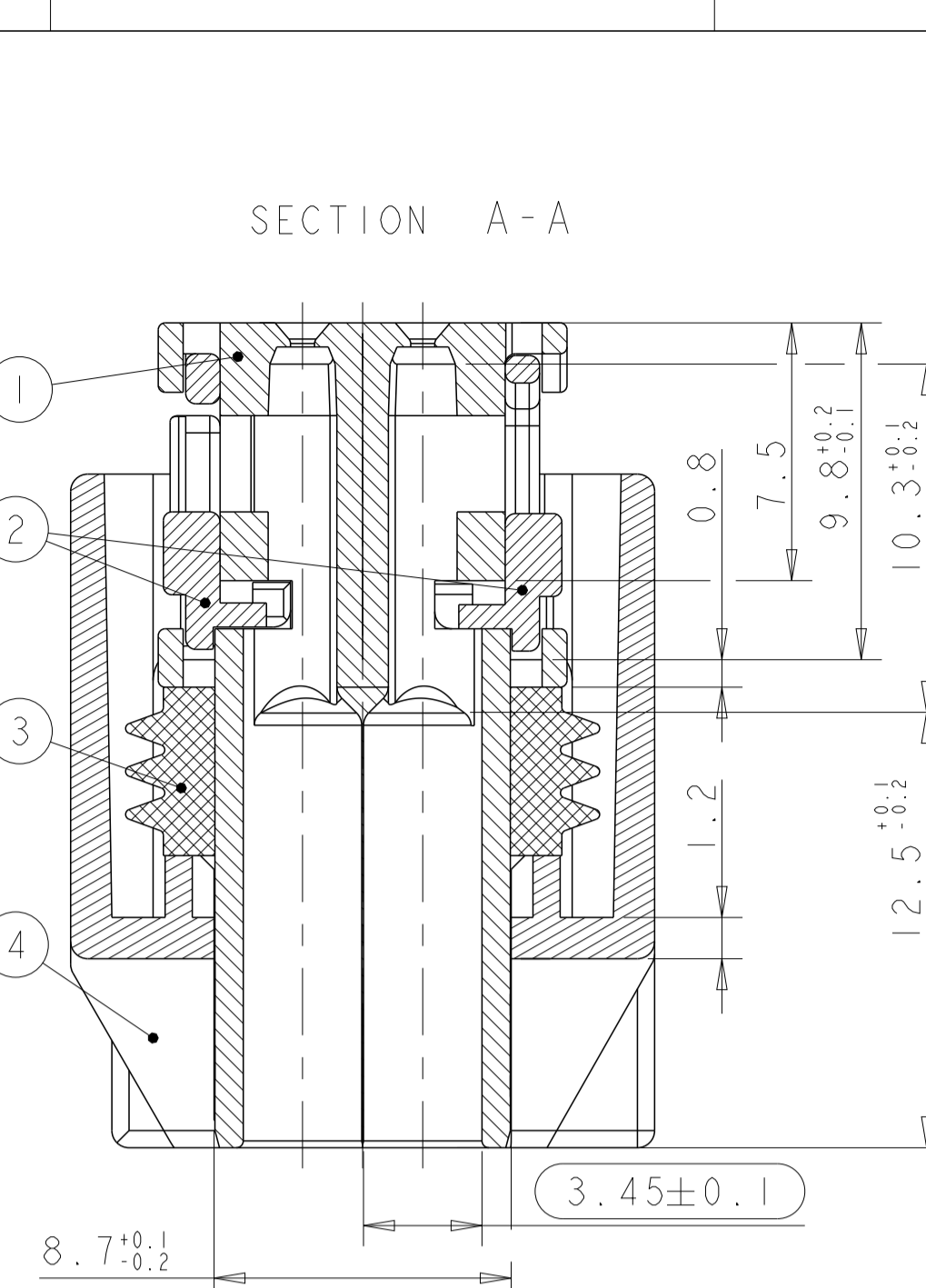
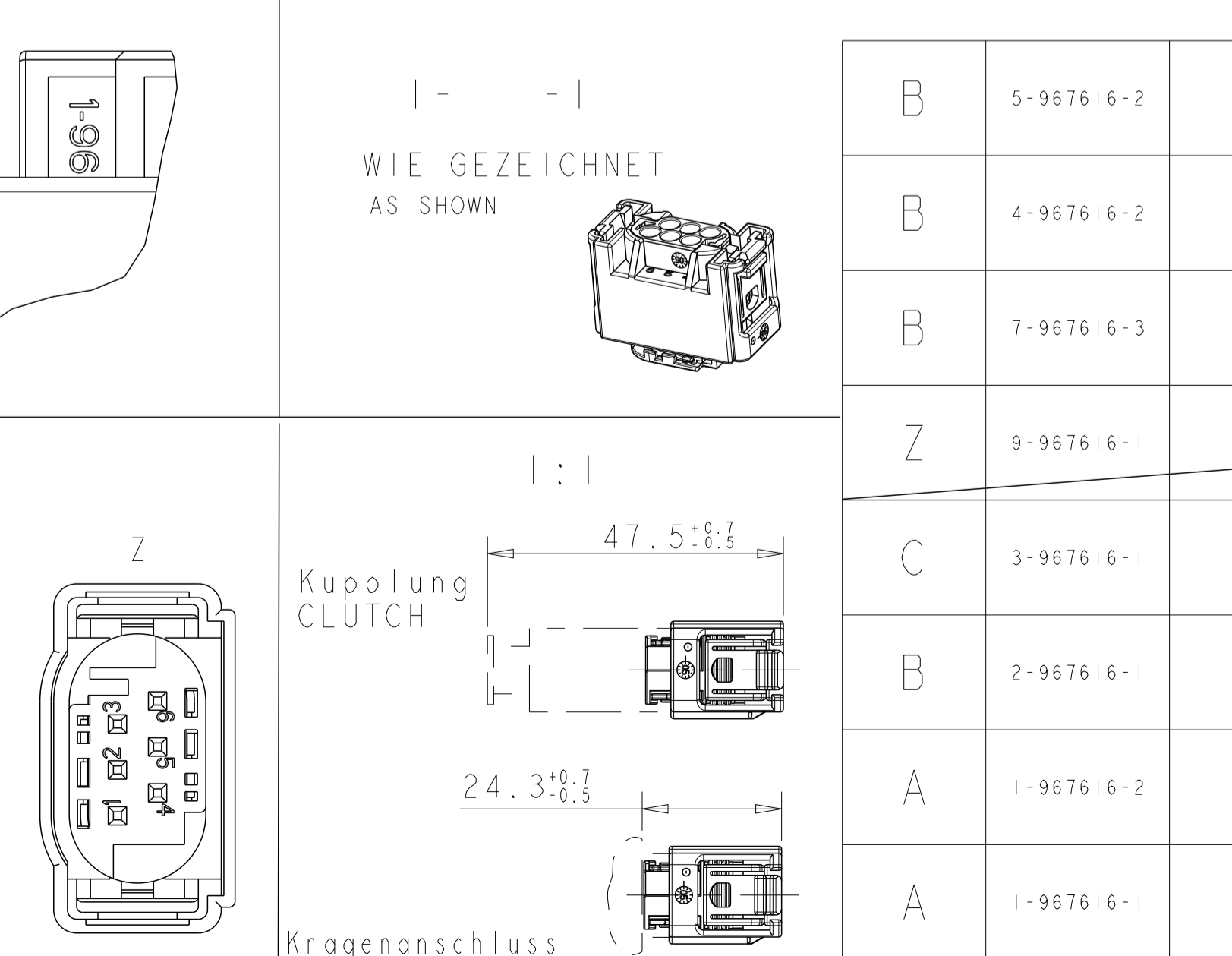
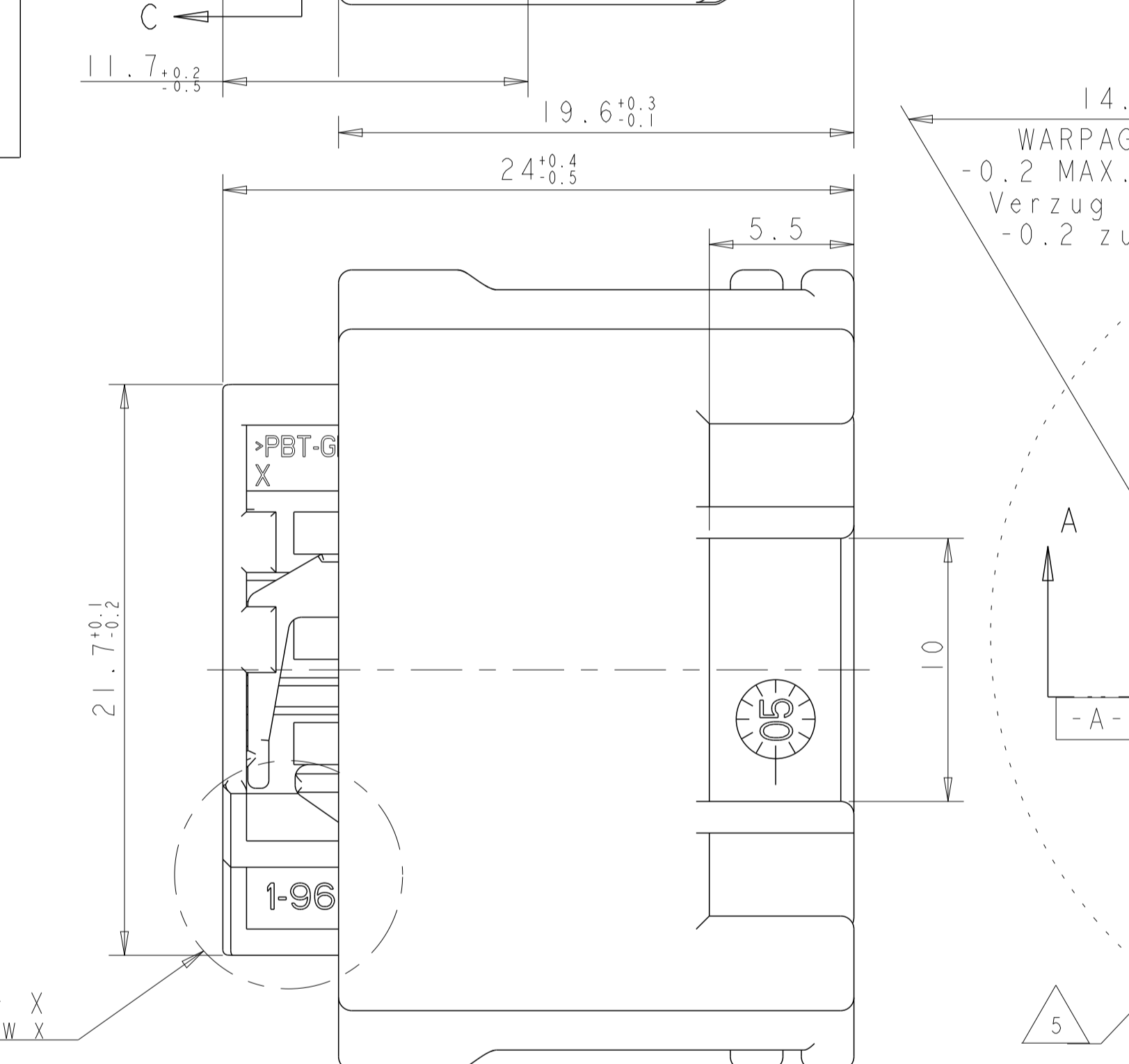
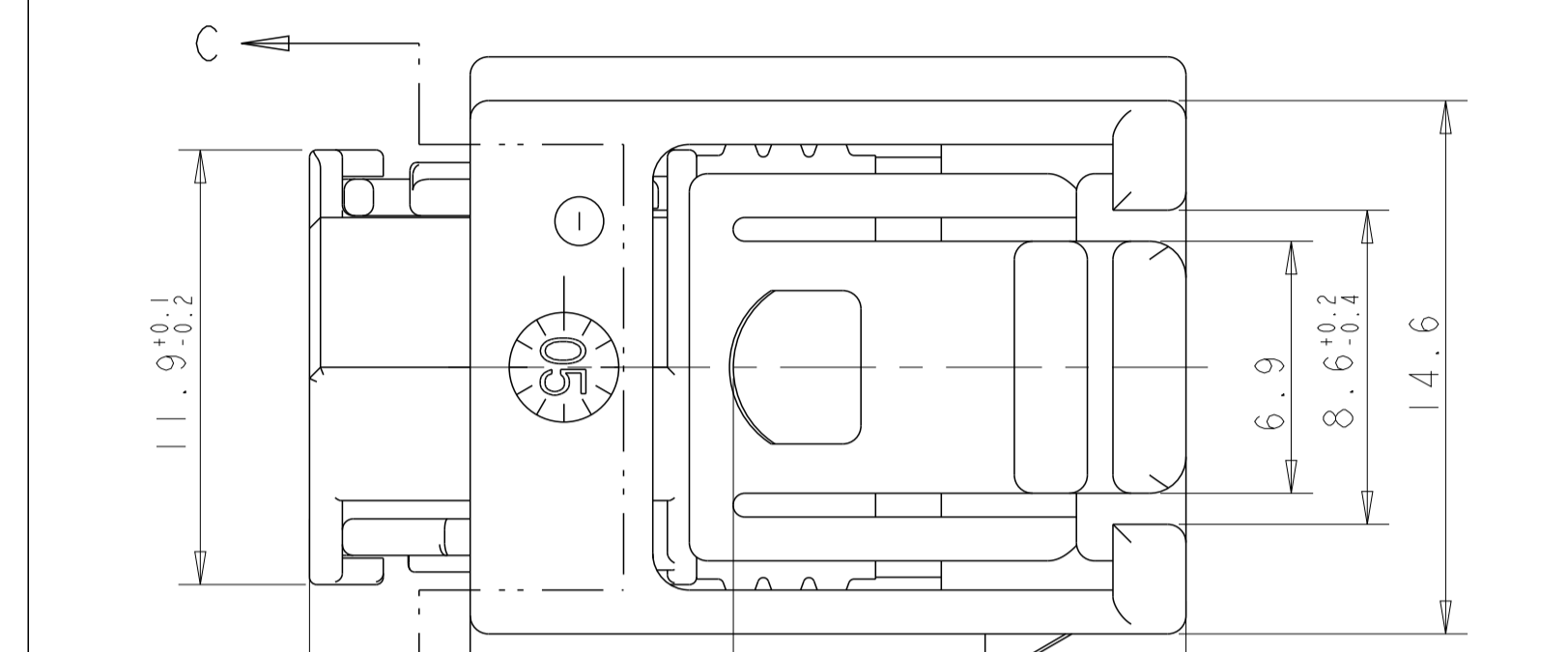
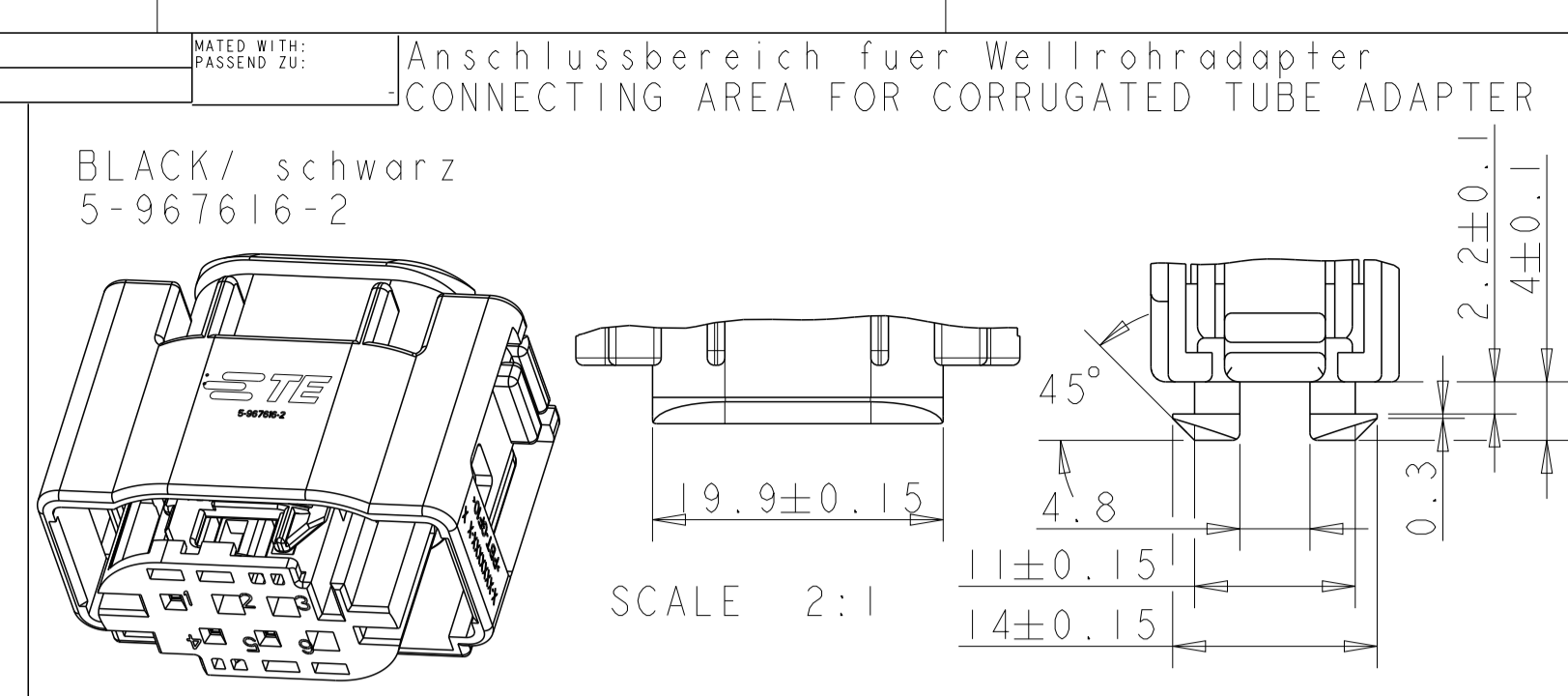
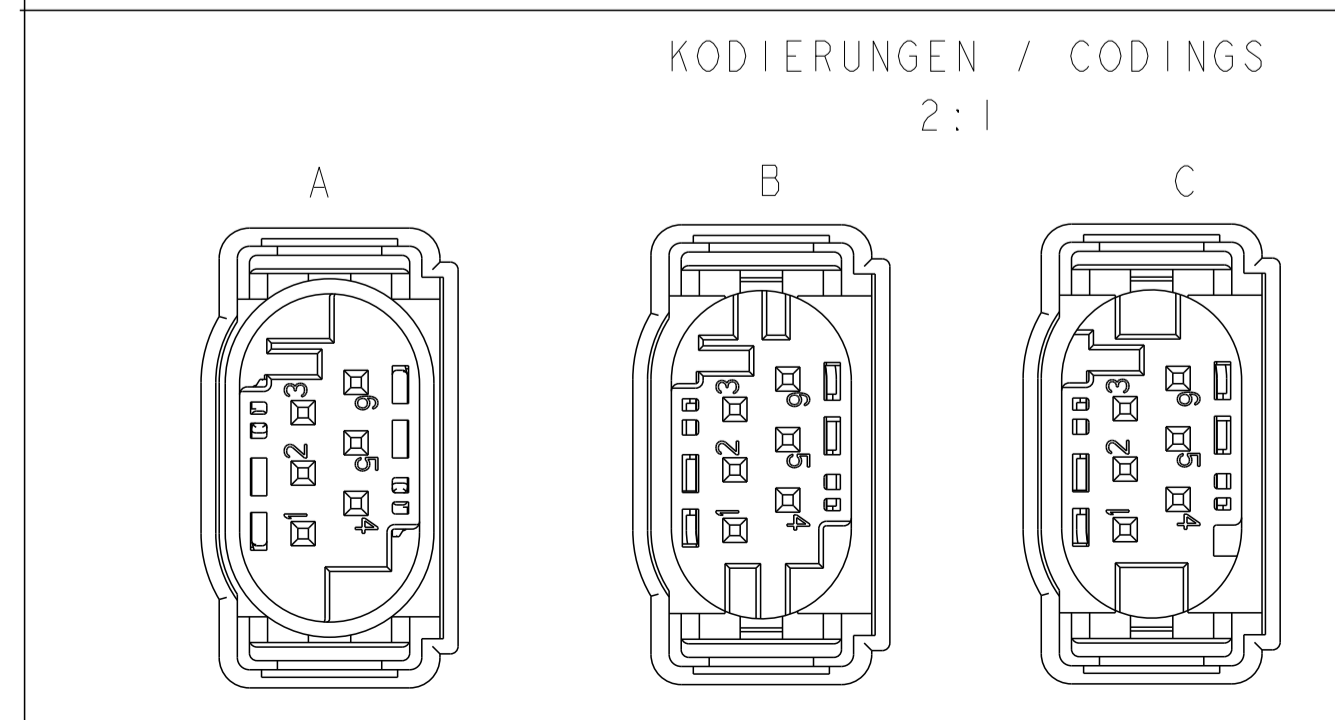
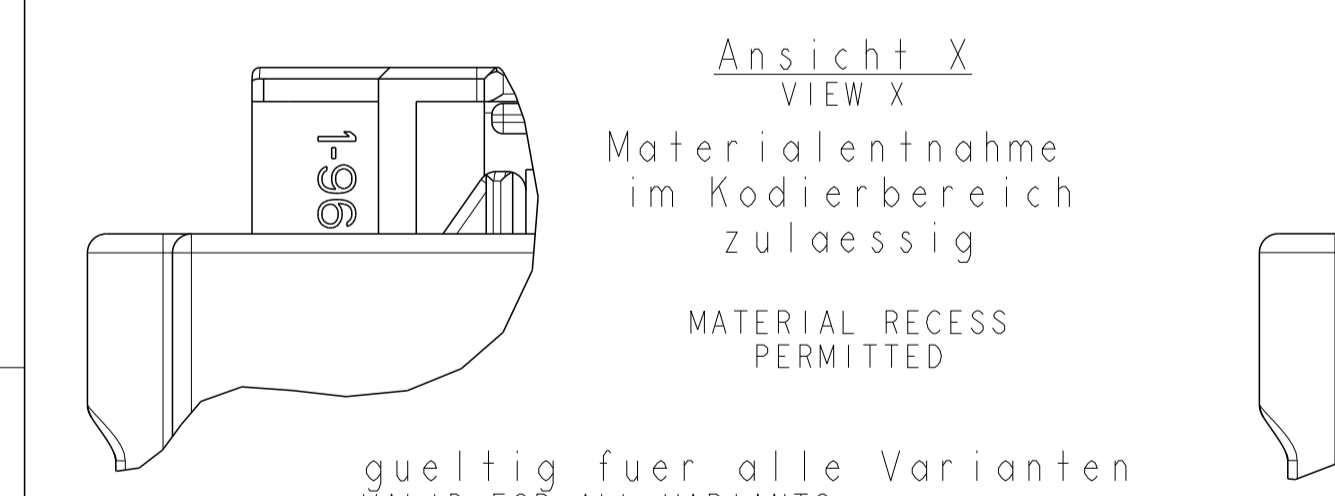
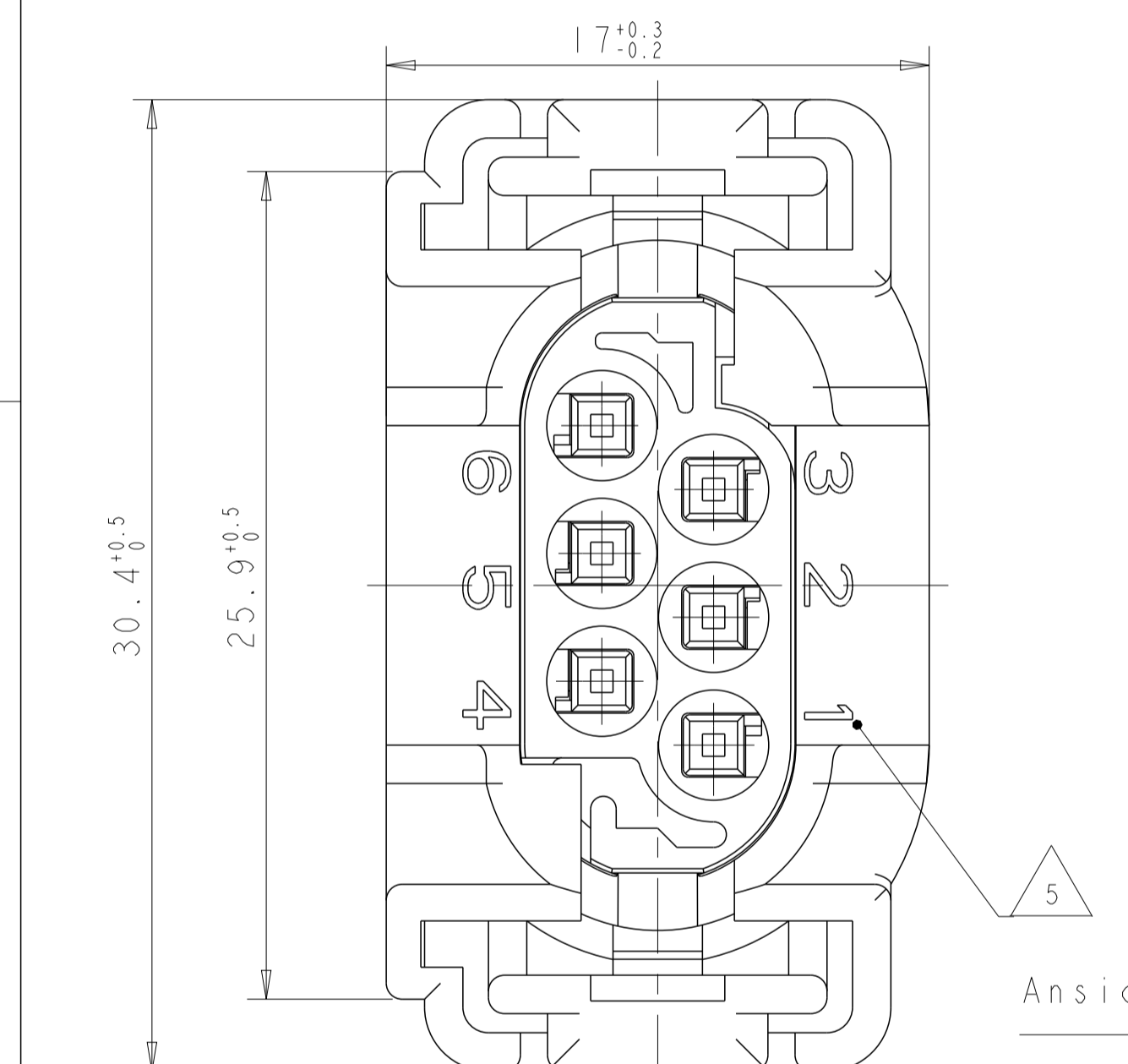


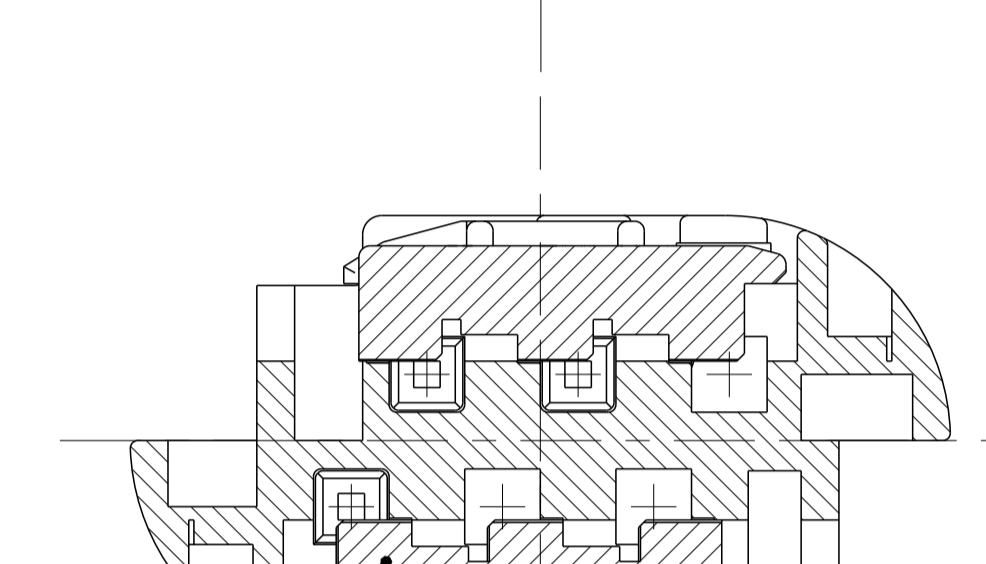
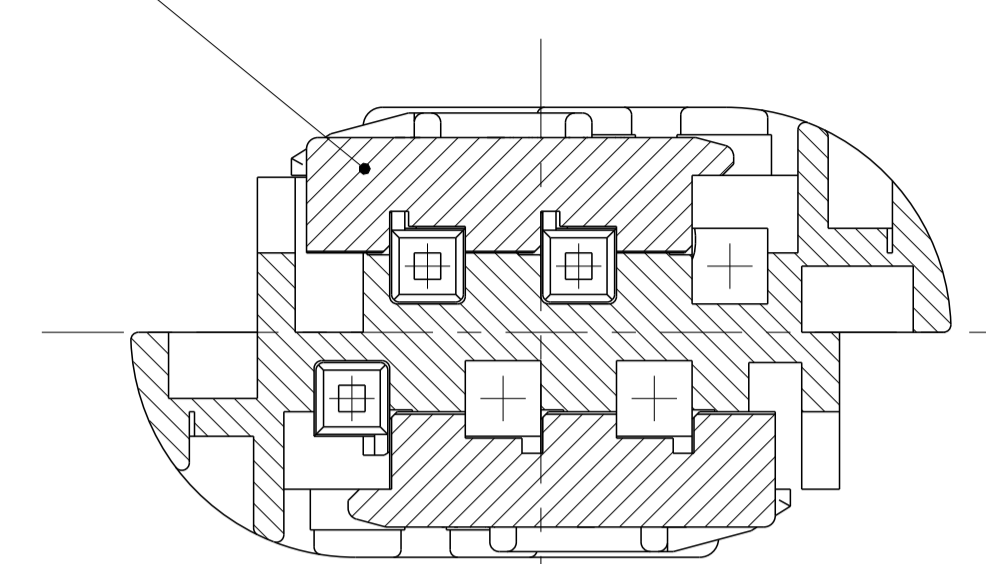
SECTION C-C
LIEFERZUSTAND
CONDITION ON DELIVERY
RETAINER IN PRELOCKED POSITION



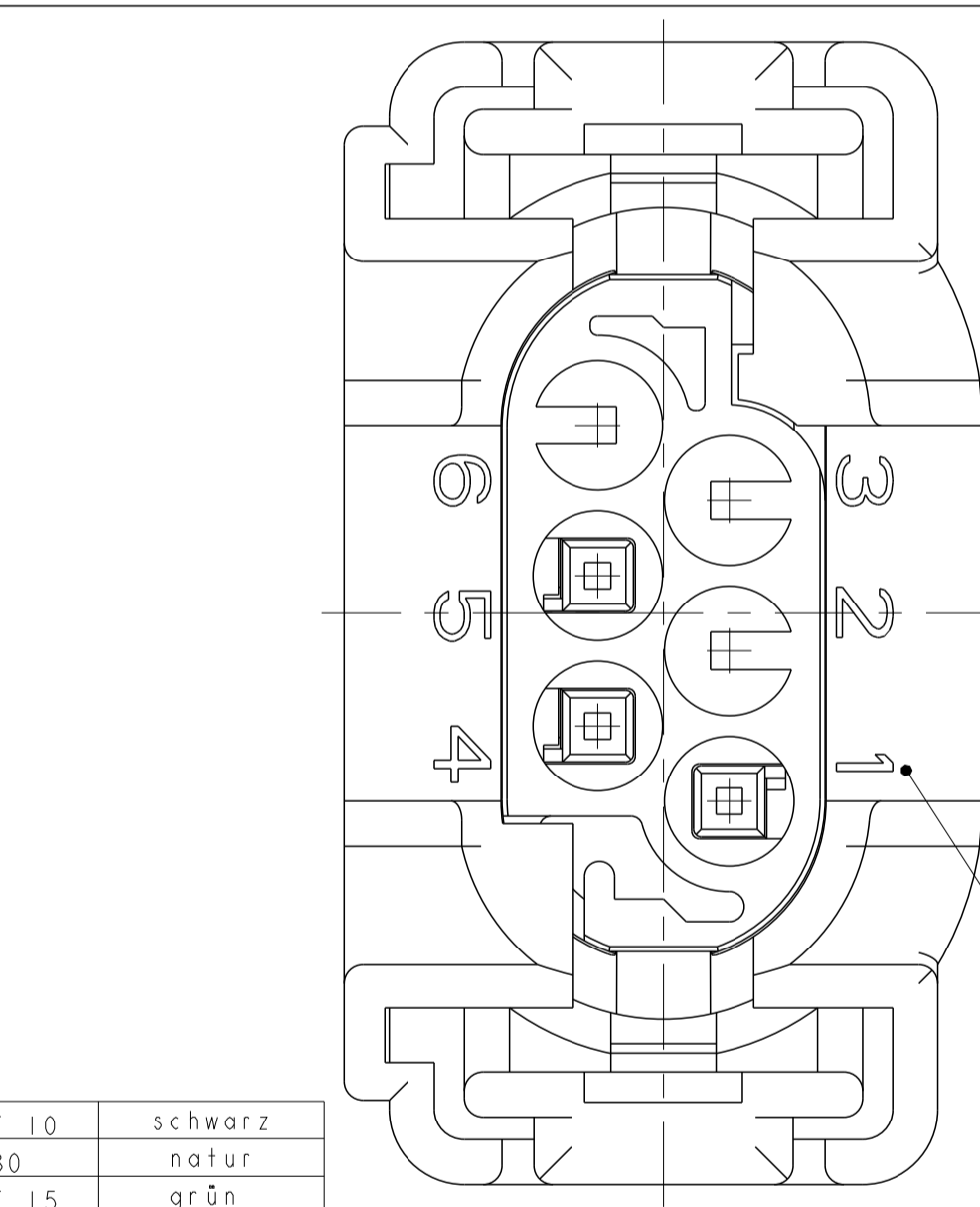
2. Kontaktsicherung in Endrastellung
RETAINER IN ENDOCKED POSITION
Verschiebeweg / DISPLACE 2 x 1.6 mm



LIEFERZUSTAND
CONDITION ON DELIVERY
RETAINER IN PRELOCKED POSITION



2. Kontaktsicherung in Endrastellung
RETAINER IN ENDOCKED POSITION



Bemerkungen :
NOTES:
1. Massgebend ist der deutsche Text
ONLY GERMAN LANGUAGE VERSION SHALL BE AUTHORITY.
2. Passend zu Buchsenkontakt für Einzelleiterabdichtung:
SUITABLE FOR SOCKET CONTACT FOR SINGLE WIRE SEALING
TE 962885 (DGB 0.2-0.5 mm²), 965906 (DGB 0.75 mm²)
3. Krageanschluss siehe Zeichnung:
SHROUDED CONNECTION SEE DRAWING:
TE: 114-18063-126
4. Passend fuer Leitungsguerschnitt:
SUITABLE FOR WIRE SIZE RANGE:
TO
Zahlenschriftung freigestellt
DIRECTION OF FIGURES OPTIONAL

LOC	DIST	REV	DATE	OWN	APVD
A1	-	F5	25JUL2011	VP	HS
		F6	03APR2014	VP	HS
		F7	10JUN2014	KK	ZP
		F8	12AUG2015	Ho.	Glich

CODING	BESTELL-NR.	REV.	POS.	STÜCK	BENENNUNG EINZEL TEIL	WERKSTOFF
B	5-967616-2	A	4	1	Schutzkappe	PBT-GF 10
			3	1	Dichtung	MOV30
			2	2	2. Kontaktsicherung	PBT-GF 15
			1	1	Buchsengehäuse	PBT-GF 15
B	4-967616-2	A	3	1	Schutzkappe	PBT-GF 15
			2	2	2. Kontaktsicherung	PBT-GF 15
			1	1	Buchsengehäuse	PBT-GF 15
B	7-967616-3	A	3	1	Dichtung	MOV30
			2	2	2. Kontaktsicherung	PBT-GF 15
			1	1	Buchsengehäuse	PBT-GF 15
Z	9-967616-1	A	4	1	Schutzkappe	PBT-GF 15
			3	1	Dichtung	MOV30
			2	2	2. Kontaktsicherung	PBT-GF 15
			1	1	Buchsengehäuse	PBT-GF 15
C	3-967616-1	A	4	1	Schutzkappe	PBT-GF 15
			3	1	Dichtung	MOV30
			2	2	2. Kontaktsicherung	PBT-GF 15
			1	1	Buchsengehäuse	PBT-GF 15
B	2-967616-1	F	4	1	Schutzkappe	PBT-GF 15
			3	1	Dichtung	MOV30
			2	2	2. Kontaktsicherung	PBT-GF 15
			1	1	Buchsengehäuse	PBT-GF 15
A	1-967616-2	F	2	2	2. Kontaktsicherung	PBT-GF 15
			1	1	Buchsengehäuse	PBT-GF 15
A	1-967616-1	F	4	1	Schutzkappe	PBT-GF 15
			3	1	Dichtung	MOV30
			2	2	2. Kontaktsicherung	PBT-GF 15
			1	1	Buchsengehäuse	PBT-GF 15

THIS DRAWING IS A CONTROLLED DOCUMENT.
PLEASE DO NOT REPRODUCE OR COPY THIS DOCUMENT WITHOUT THE WRITTEN PERMISSION OF STC.
MASSSTÄBEN: 1:1
DIMENSIONS: 1:1
TOLERANCES: UNLESS OTHERWISE SPECIFIED:
0 PLC ± 0.10
1 PLC ± 0.15
2 PLC ± 0.20
3 PLC ± 0.25
4 PLC ± 0.30
ANGLES: UNLESS OTHERWISE SPECIFIED:
FINISH: UNLESS OTHERWISE SPECIFIED:
MATERIAL: UNLESS OTHERWISE SPECIFIED:

OWN: Trajkoj 29-JUL-96
CHK: M. Schwaeger
APVD: M. Schwaeger

NAME: MOS SOCKET HOUSING SWS, 6 POS, ASSY
PRODUCT SPEC: 108-18272-0
APPLICATION SPEC: 114-18061
VERARBEITUNGSSPEZ: 114-18061

Customer Drawing /KUNDENZEICHNUNG SCALE: 5:1 SHEET: 1 OF 1 REV: F8

Компания «Life Electronics» занимается поставками электронных компонентов импортного и отечественного производства от производителей и со складов крупных дистрибьюторов Европы, Америки и Азии.

С конца 2013 года компания активно расширяет линейку поставок компонентов по направлению коаксиальный кабель, кварцевые генераторы и конденсаторы (керамические, пленочные, электролитические), за счёт заключения дистрибьюторских договоров

Мы предлагаем:

- Конкуренспособные цены и скидки постоянным клиентам.
- Специальные условия для постоянных клиентов.
- Подбор аналогов.
- Поставку компонентов в любых объемах, удовлетворяющих вашим потребностям.
- Приемлемые сроки поставки, возможна ускоренная поставка.
- Доставку товара в любую точку России и стран СНГ.
- Комплексную поставку.
- Работу по проектам и поставку образцов.
- Формирование склада под заказчика.
- Сертификаты соответствия на поставляемую продукцию (по желанию клиента).
- Тестирование поставляемой продукции.
- Поставку компонентов, требующих военную и космическую приемку.
- Входной контроль качества.
- Наличие сертификата ISO.

В составе нашей компании организован Конструкторский отдел, призванный помогать разработчикам, и инженерам.

Конструкторский отдел помогает осуществить:

- Регистрацию проекта у производителя компонентов.
- Техническую поддержку проекта.
- Защиту от снятия компонента с производства.
- Оценку стоимости проекта по компонентам.
- Изготовление тестовой платы монтаж и пусконаладочные работы.



Тел: +7 (812) 336 43 04 (многоканальный)
Email: org@lifeelectronics.ru