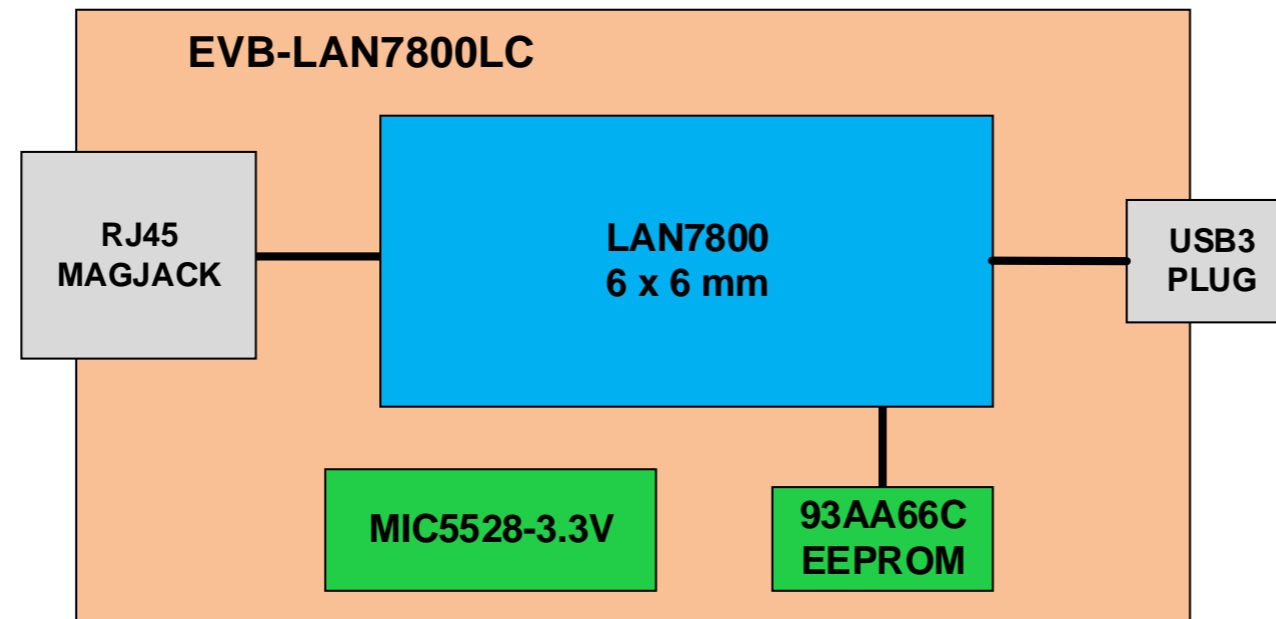
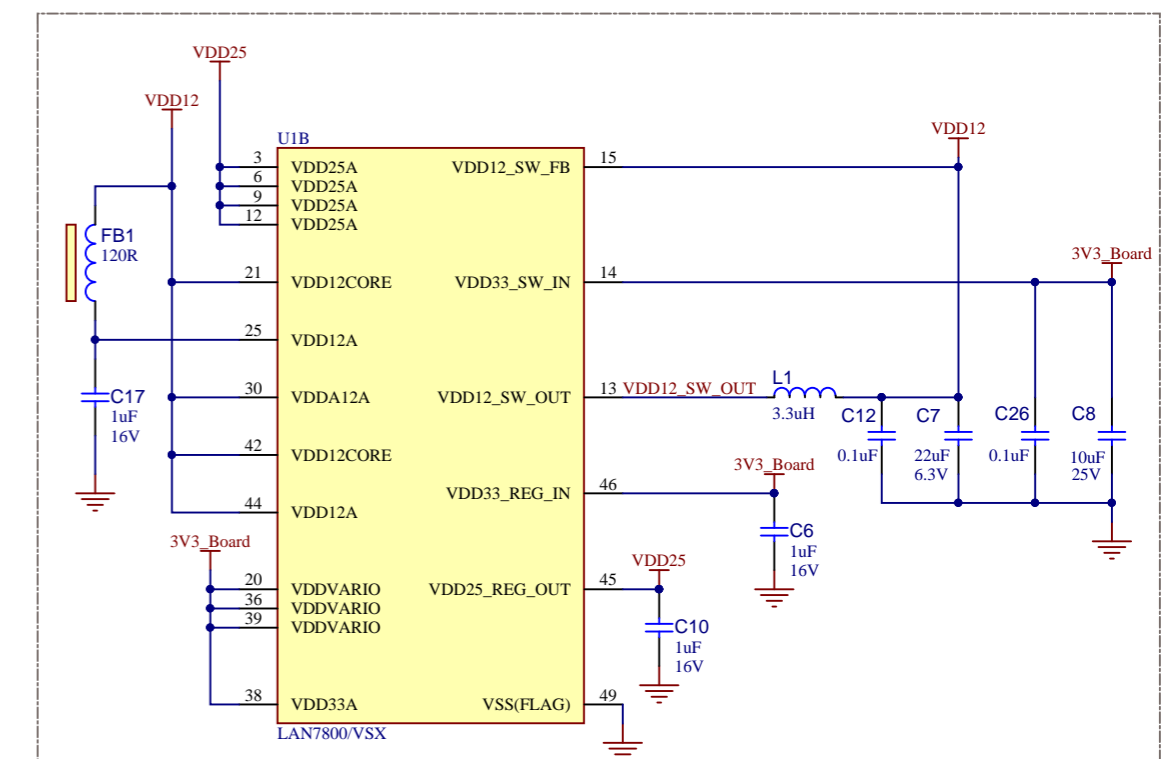
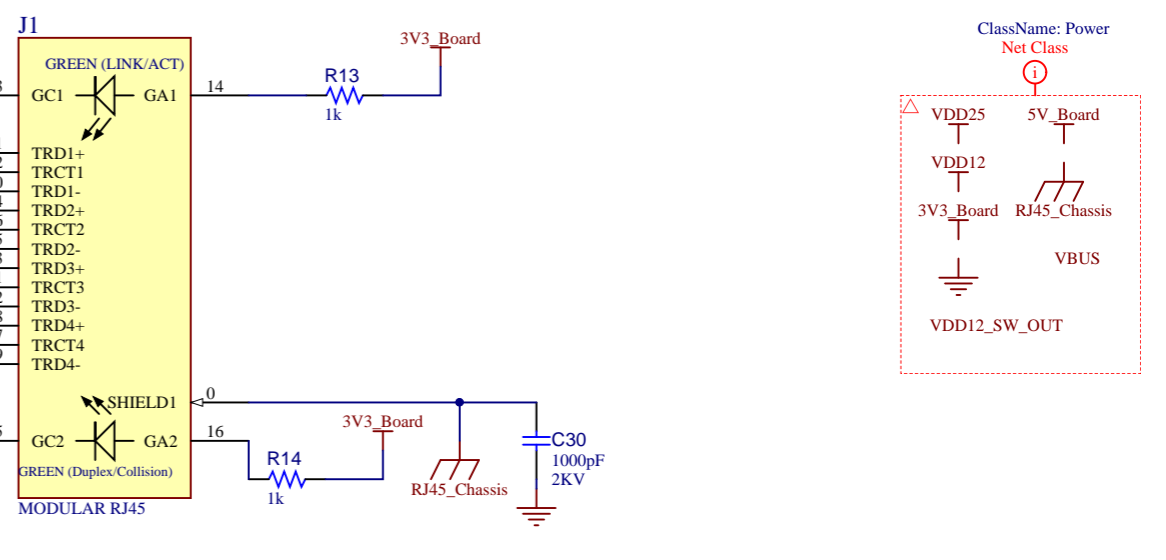
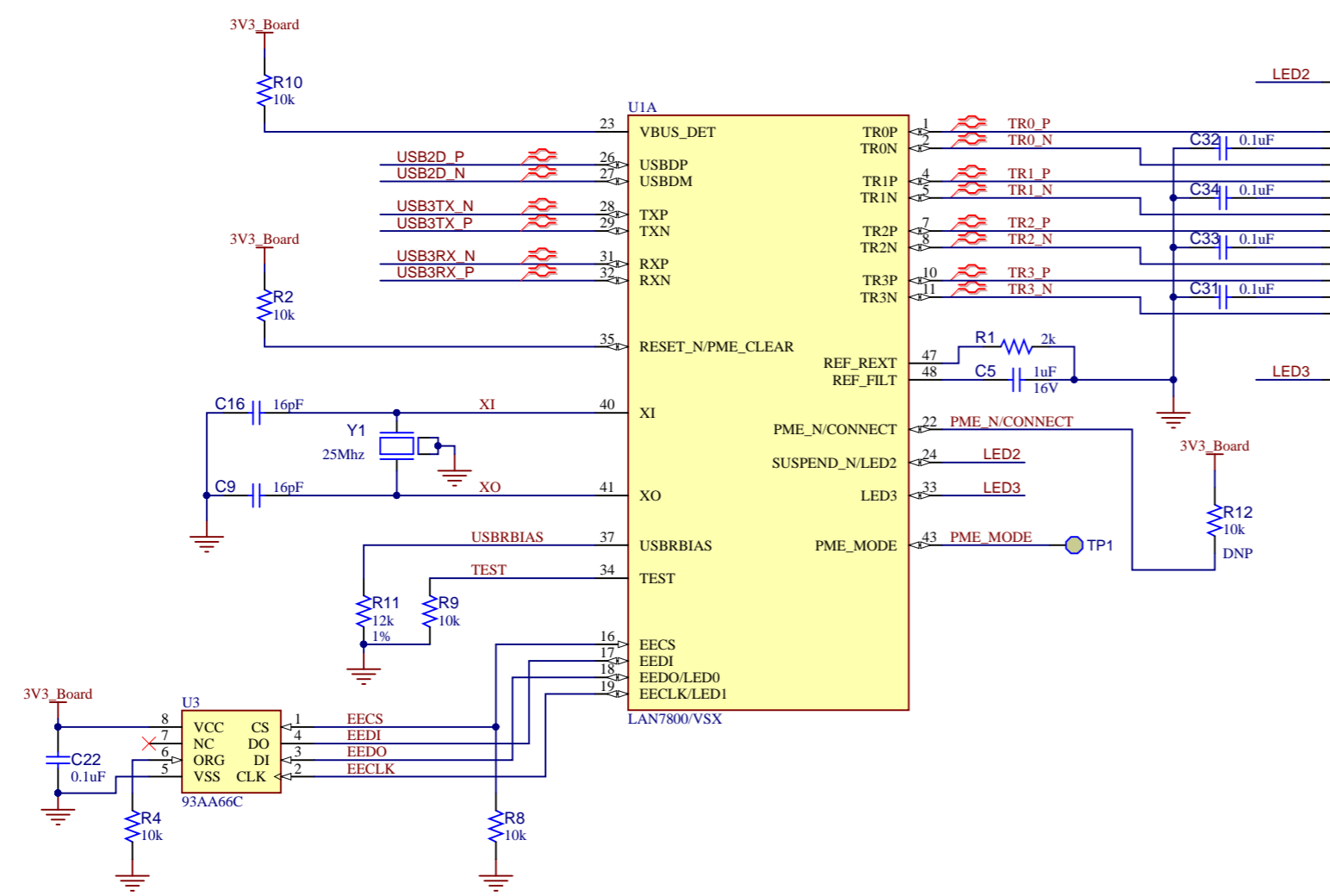
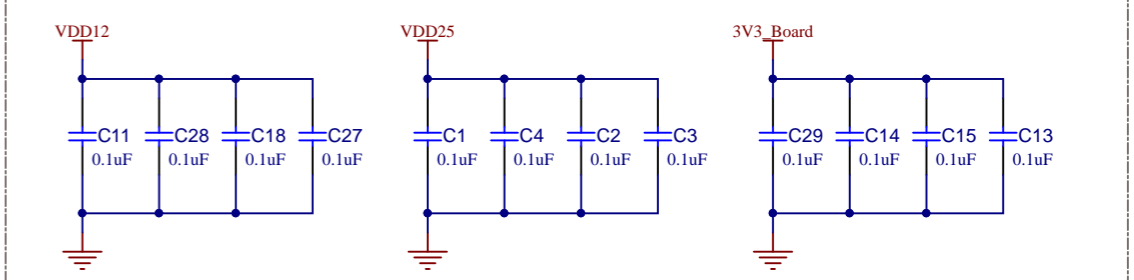
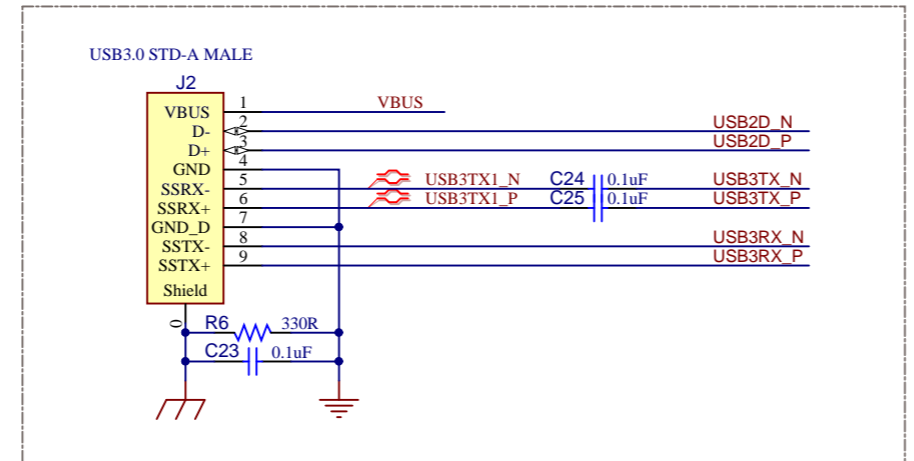
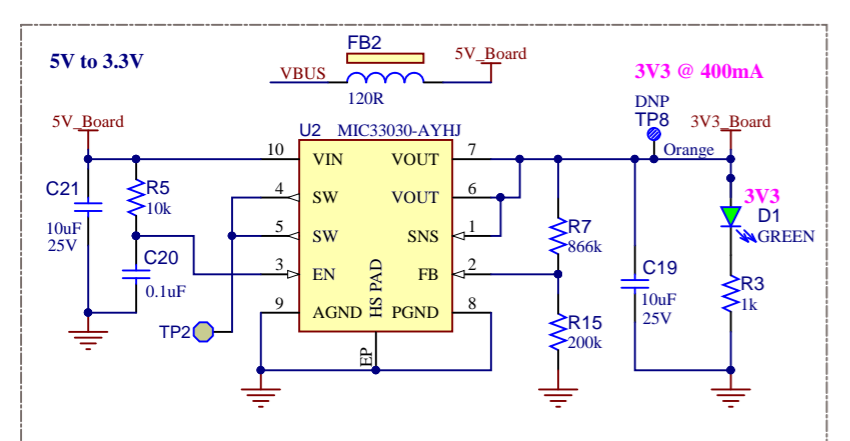


Revision History			
Revision	Date	Revision Summary	Author
A	3-16-2016	Initial schematic	M. Rahman
B	8-04-2016	Updated USB-C plug connectivity	A. Cruz
C	7-31-2018	Replaced USB-C plug with USB3-A plug, replaced L1 inductor, replaced U2 MIC5528 LDO for MIC33030 switching regulator.	A. Cruz
1	1-14-2019	Released for Manufacturing	A. Cruz





Upstream Facing USB3-A Plug



MICROCHIP Microchip Technology, Inc. USB/Network Group - UNG www.Microchip.com

Altium Designed with Altium.com

Description: **EVB-LAN7800LC USB3-A**
 Page Title: **LAN7800, RJ45 MagJack, USB Type-C Plug**
 Project Name: **EVB-LAN7800LC - UNG8055** PN: **03-10949**
 Size: B | Date: **9/5/2018** | Designer: **Arnaldo Cruz** | Sheet 2 of 2 | Rev 1



Компания «Life Electronics» занимается поставками электронных компонентов импортного и отечественного производства от производителей и со складов крупных дистрибьюторов Европы, Америки и Азии.

С конца 2013 года компания активно расширяет линейку поставок компонентов по направлению коаксиальный кабель, кварцевые генераторы и конденсаторы (керамические, пленочные, электролитические), за счёт заключения дистрибьюторских договоров

Мы предлагаем:

- Конкуренспособные цены и скидки постоянным клиентам.
- Специальные условия для постоянных клиентов.
- Подбор аналогов.
- Поставку компонентов в любых объемах, удовлетворяющих вашим потребностям.
- Приемлемые сроки поставки, возможна ускоренная поставка.
- Доставку товара в любую точку России и стран СНГ.
- Комплексную поставку.
- Работу по проектам и поставку образцов.
- Формирование склада под заказчика.
- Сертификаты соответствия на поставляемую продукцию (по желанию клиента).
- Тестирование поставляемой продукции.
- Поставку компонентов, требующих военную и космическую приемку.
- Входной контроль качества.
- Наличие сертификата ISO.

В составе нашей компании организован Конструкторский отдел, призванный помогать разработчикам, и инженерам.

Конструкторский отдел помогает осуществить:

- Регистрацию проекта у производителя компонентов.
- Техническую поддержку проекта.
- Защиту от снятия компонента с производства.
- Оценку стоимости проекта по компонентам.
- Изготовление тестовой платы монтаж и пусконаладочные работы.



Тел: +7 (812) 336 43 04 (многоканальный)

Email: org@lifeelectronics.ru