

THIS DRAWING IS UNPUBLISHED.  
VERTRAULICHE UNVERÖFFENTLICHTE ZEICHNUNG

RELEASED FOR PUBLICATION  
FREI FUER VERÖFFENTLICHUNG

,1997

MATED WITH:  
PASSEND ZU:

SB

LOC DIST

A1 -

REVISIONS

AENDERUNGEN

DESCRIPTION

BESCHREIBUNG

DATE	DWN	APVD
21.04.98	AR	AK

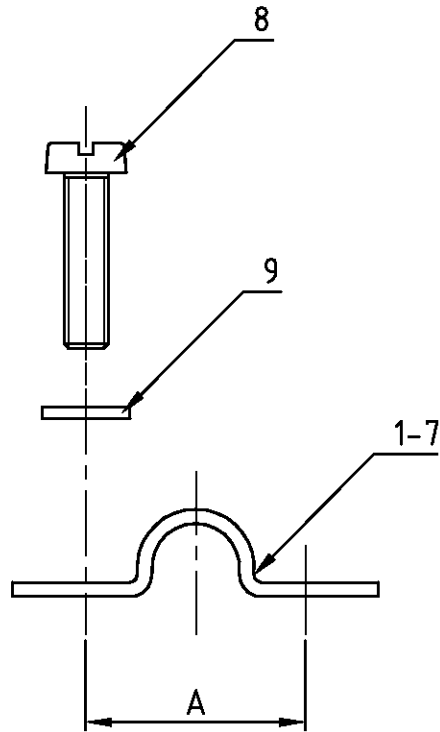
PROJEKT NR.:

P

LTR

A1

Zeichnung erstellt



2	2	2	2	2	2	2		Federring A3	Steel/Stahl	verzinkt		9	
2	2	2	2	2	2	2		Schraube M3 x 12	Steel/Stahl	verzinkt		8	
1								Schelle 10 mm	Steel/Stahl	verzinkt	20	7	
	1							Schelle 9 mm	Steel/Stahl	verzinkt	20	6	
		1						Schelle 8 mm	Steel/Stahl	verzinkt	20	5	
			1					Schelle 7 mm	Steel/Stahl	verzinkt	20	4	
				1				Schelle 6 mm	Steel/Stahl	verzinkt	16	3	
					1			Schelle 5 mm	Steel/Stahl	verzinkt	15	2	
						1		Schelle 4,5 mm	Steel/Stahl	verzinkt	16	1	

AMP PART NO	DESCRIPTION	MATERIAL	SURFACE	DIM "A"	ITEM NO	NOTES
Schellenset 10 mm	<p>THIS DRAWING IS A CONTROLLED DOCUMENT FOR AMP INCORPORATED. IT IS SUBJECT TO CHANGE AND THE CONTROLLING ENGINEERING ORGANIZATION SHOULD BE CONTACTED FOR THE LATEST REVISION. DIESER ZEICHNUNGSDOKUMENT WIRD DURCH AMP INCORPORATED KONTROLLIERT. AENDERUNGEN, DIE DEM TECHNISCHEN FORTSCHRITT DIENEN, SIND VORBEHALTEN. DEN JEWELIG LETZTIGUELTIGEN AENDERUNGSSTAND ERFAHREN SIE AUF ANFRAGE.</p> <p>DIMENSIONS: DIMENSIONEN: mm</p> <p>TOLERANCES UNLESS OTHERWISE SPECIFIED: ALLGEMEINTOLERANZEN</p> <p>ISO 8015 ISO 2768 - mH - E DIN 16901 - 140</p> <p>0 PLC 1 PLC 2 PLC 3 PLC</p> <p>ANGLES / WINKEL °</p> <p>FINISH / OBERFLAECHE / FARBE</p>	Steel/Stahl	verzinkt	20	7	
Schellenset 9 mm		Steel/Stahl	verzinkt	20	6	
Schellenset 8 mm		Steel/Stahl	verzinkt	20	5	
Schellenset 7 mm		Steel/Stahl	verzinkt	20	4	
Schellenset 6 mm		Steel/Stahl	verzinkt	16	3	
Schellenset 5 mm		Steel/Stahl	verzinkt	15	2	
Schellenset 4,5 mm		Steel/Stahl	verzinkt	16	1	
ORDERING TEXT		<p>DWN Rösigen 21.04.1998</p> <p>CHK Kramer 21.04.98</p> <p>APVD -</p> <p>PRODUCT SPEC PRODUKTSPEZ.</p> <p>APPLICATION SPEC VERARBEITUNGSSPEZ.</p> <p>WEIGHT GEWICHT -</p> <p>CUSTOMER DRAWING /KUNDENZEICHNUNG</p>		<p>NAME</p> <p>CABLE CLAMP</p> <p>SHELLENSET</p> <p>SIZE A3</p> <p>CAGE CODE 00779</p> <p>DRAWING NO ZEICHNUNGS-NR. C-1106302</p> <p>RESTRICTED TO NUR FUER -</p> <p>MASSSTAB 1:1</p> <p>BLATT 1</p> <p>OF VON 1</p> <p>REV A1</p>		<p>HTS Elektrotechnik</p> <p>53819 Neunkirchen, Germany</p>

Компания «Life Electronics» занимается поставками электронных компонентов импортного и отечественного производства от производителей и со складов крупных дистрибьюторов Европы, Америки и Азии.

С конца 2013 года компания активно расширяет линейку поставок компонентов по направлению коаксиальный кабель, кварцевые генераторы и конденсаторы (керамические, пленочные, электролитические), за счёт заключения дистрибьюторских договоров

Мы предлагаем:

- Конкурентоспособные цены и скидки постоянным клиентам.
- Специальные условия для постоянных клиентов.
- Подбор аналогов.
- Поставку компонентов в любых объемах, удовлетворяющих вашим потребностям.
- Приемлемые сроки поставки, возможна ускоренная поставка.
- Доставку товара в любую точку России и стран СНГ.
- Комплексную поставку.
- Работу по проектам и поставку образцов.
- Формирование склада под заказчика.
- Сертификаты соответствия на поставляемую продукцию (по желанию клиента).
- Тестирование поставляемой продукции.
- Поставку компонентов, требующих военную и космическую приемку.
- Входной контроль качества.
- Наличие сертификата ISO.

В составе нашей компании организован Конструкторский отдел, призванный помогать разработчикам, и инженерам.

Конструкторский отдел помогает осуществить:

- Регистрацию проекта у производителя компонентов.
- Техническую поддержку проекта.
- Защиту от снятия компонента с производства.
- Оценку стоимости проекта по компонентам.
- Изготовление тестовой платы монтаж и пусконаладочные работы.



Тел: +7 (812) 336 43 04 (многоканальный)

Email: [org@lifeelectronics.ru](mailto:org@lifeelectronics.ru)