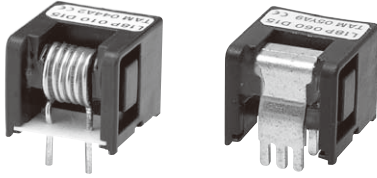


磁気比例式  
Magnetic Proportion System

L18P S12 SERIES



仕様 SPECIFICATIONS

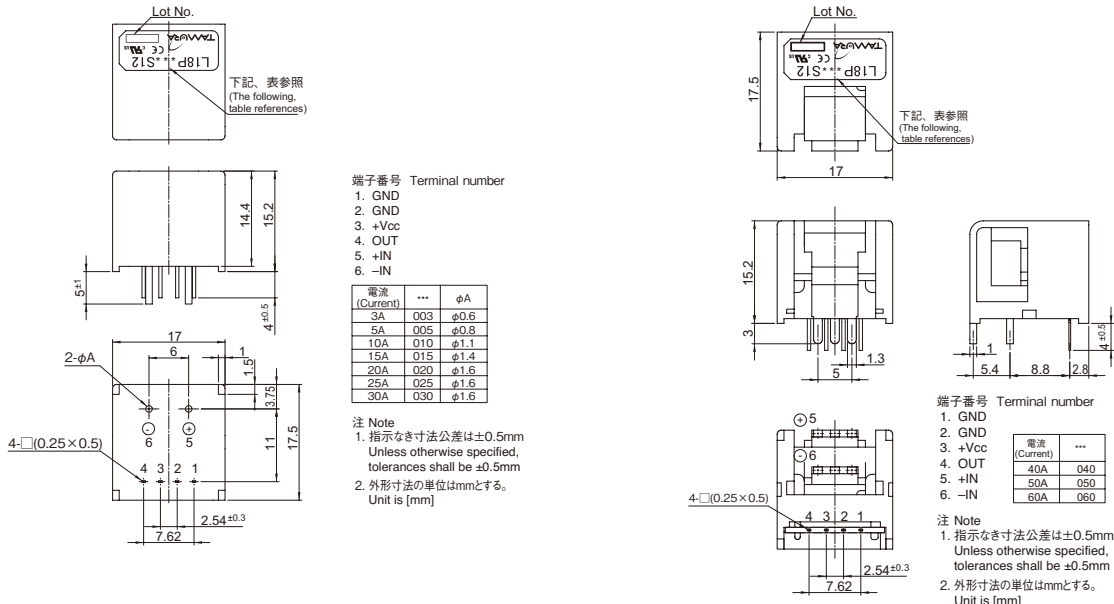
Ta=25°C, RL=10kΩ, Vcc=+12V

項目 Spec	カタログ品番 Types	L18P003S12	L18P005S12	L18P010S12	L18P015S12	L18P020S12	L18P025S12	L18P030S12	L18P040S12	L18P050S12	L18P060S12
		定格電流 Primary nominal current	If	3A	5A	10A	15A	20A	25A	30A	40A
1次側の線径 Primary wire	φ	0.6mm	0.8mm	1.1mm	1.4mm	1.6mm			バスバー bus-bar 1.0×6.3		
飽和電流 Saturation current	If max	If×1.25									
定格出力電圧 Rated output voltage	Vo	Vof+1.5V±0.045V (at If)									
オフセット電圧 Offset voltage	Vof	2.5V±0.035V (at If = 0A) <sup>*1</sup>									
出力直線性 Output linearity (without offset)	εL	≤±1% (at If)									
電源電圧 Power supply voltage	Vcc	+12V±5%									
消費電流 Consumption current	Icc	≤15mA									
di/dt 応答速度 Response time	tr	≤5μs (di/dt = If / μs)									
出力電圧温度特性 Thermal drift of gain	TcVo	≤±2.0mV / °C (Without Tc Vof)									
オフセット電圧温度特性 Thermal drift of offset	TcVof	≤±2.0mV / °C									
ヒステリシス誤差 Hysteresis error	VoH	≤25mV (at If = 0A → If → 0A)									
絶縁耐圧 Insulation voltage	Vd	AC3000V、1分間 (感応電流0.5mA) 1次 ⇔ 2次間 AC3000V for 1 minute (Sensing current 0.5mA) Primary ⇔ Secondary									
絶縁抵抗 Insulation resistance	Ris	≥500MΩ (at DC500V) 1次 ⇔ 2次間 Primary ⇔ Secondary									
動作温度範囲 Ambient Operating temperature	TA	-30°C ~ +80°C									
保存温度範囲 Ambient storage temperature	TS	-40°C ~ +85°C									

\*1 オフセット電圧はコアヒステリシス除去後の値とする。 ※ UL承認条件につきましては、別紙を参照願います。

\*1 Offset voltage value is after removal of core hysteresis. Please refer to the another sheet about conditions of UL Recognition.

外形図 DIMENSIONS (mm)



Компания «Life Electronics» занимается поставками электронных компонентов импортного и отечественного производства от производителей и со складов крупных дистрибьюторов Европы, Америки и Азии.

С конца 2013 года компания активно расширяет линейку поставок компонентов по направлению коаксиальный кабель, кварцевые генераторы и конденсаторы (керамические, пленочные, электролитические), за счёт заключения дистрибьюторских договоров

Мы предлагаем:

- Конкуренеспособные цены и скидки постоянным клиентам.
- Специальные условия для постоянных клиентов.
- Подбор аналогов.
- Поставку компонентов в любых объемах, удовлетворяющих вашим потребностям.
- Приемлемые сроки поставки, возможна ускоренная поставка.
- Доставку товара в любую точку России и стран СНГ.
- Комплексную поставку.
- Работу по проектам и поставку образцов.
- Формирование склада под заказчика.
- Сертификаты соответствия на поставляемую продукцию (по желанию клиента).
- Тестирование поставляемой продукции.
- Поставку компонентов, требующих военную и космическую приемку.
- Входной контроль качества.
- Наличие сертификата ISO.

В составе нашей компании организован Конструкторский отдел, призванный помогать разработчикам, и инженерам.

Конструкторский отдел помогает осуществить:

- Регистрацию проекта у производителя компонентов.
- Техническую поддержку проекта.
- Защиту от снятия компонента с производства.
- Оценку стоимости проекта по компонентам.
- Изготовление тестовой платы монтаж и пусконаладочные работы.



Тел: +7 (812) 336 43 04 (многоканальный)  
Email: [org@lifeelectronics.ru](mailto:org@lifeelectronics.ru)