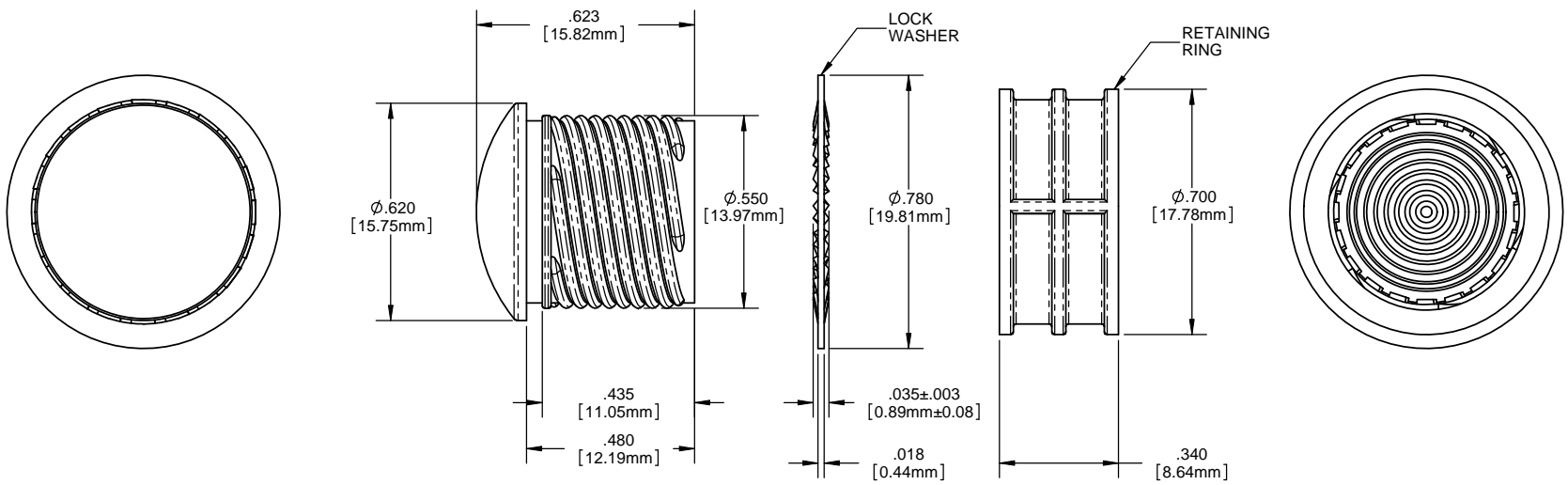
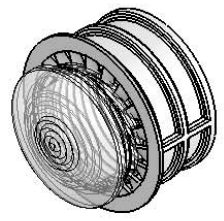


8 7 6 5 4 3 2 1

**NOTES:**

1. MOUNTING: Mounts in a  $\phi .562 \pm .002$  [ $\phi 16.56\text{mm} \pm .05$ ] panel hole on  $.750$  [ $19.05\text{mm}$ ] centers. Panel thickness  $.031$  [ $.8\text{mm}$ ] to  $.187$  [ $4.75\text{mm}$ ]. Panel hole should be deburred, but not chamfered.
2. ASSEMBLY: Insert lens through panel hole, slide lock washer onto lens barrel and twist on retaining ring. PCB mounted LEDs slide into lens when the panel cover is closed or the PCB card is inserted into the case.
3. MATERIAL: Lens-Polycarbonate, UL 94-V2  
Lock Washer- FH Steel, Nickel plate  
Retaining ring - Thermoplastic, U.L. 94 V0 Rated
4. U.S. & Foreign Pat. Issued & Pend.

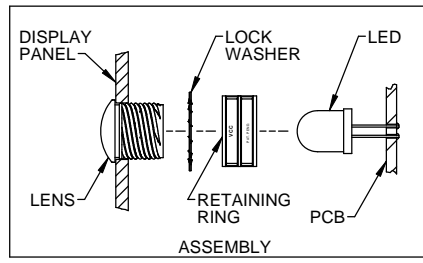
| REVISIONS |      |                           |         |          |
|-----------|------|---------------------------|---------|----------|
| ECN#      | REV. | DESCRIPTION               | DATE    | INITIALS |
|           | 001  | REVISED PER ECR111009AZ01 | 4-23-10 | SMU      |



ORDERING CODE : **HMC 461 XXX**

MODEL

| LENS COLOR |                    |
|------------|--------------------|
| RTP        | RED TRANSPARENT    |
| ATP        | AMBER TRANSPARENT  |
| GTP        | GREEN TRANSPARENT  |
| BTP        | BLUE TRANSPARENT   |
| YTP        | YELLOW TRANSPARENT |
| CTP        | CLEAR TRANSPARENT  |



|  |                   |                      |  |  |  |
|--|-------------------|----------------------|--|--|--|
| UNLESS OTHERWISE SPECIFIED DIMENSIONS ARE IN INCHES  |                   | MATERIAL             |  | VISUAL COMMUNICATIONS COMPANY, INC.                                |  |
| ANGLES   | DECIMALS          | SEE NOTES            |  | 190 Bosstick Boulevard, Suite 101 San Marcos, CA 92069 USA         |  |
| $\pm 1'$   | $\times \pm .020$ | SEE NOTES            |  | Phone (760) 560-1300 Fax (760) 560-1301 email vccsales@vccsite.com |  |
|  | $\times \pm .010$ |                      |  | TITLE: 10MM ROUND STANDARD THREADED FRESNEL LENS WITH SEAL         |  |
|  | $\times \pm .005$ |                      |  | SIZE DWG. NO.  |  |
| FINISH   |                   | APPROVAL             |  | B HMC 461 XXX  |  |
| BREAK ALL CORNERS AND SHARP EDGES (R1/16")   |                   | DATE                 |  | REV  |  |
| THIRD ANGLE PROJECTION   |                   | SMU                  |  | 001  |  |
| THE INFORMATION CONTAINED IN THIS DRAWING IS THE SOLE PROPERTY OF VISUAL COMMUNICATIONS COMPANY, INC. REPRODUCTION IN PART OR AS A WHOLE WITHOUT THE WRITTEN CONSENT OF VISUAL COMMUNICATIONS COMPANY, INC. IS PROHIBITED. |                   | DRAWN:               |  | SCALE: 4:1   |  |
|  |                   | DZ                   |  | SHEET 1 OF 1   |  |
|  |                   | 4-23-10              |  |  |  |
|  |                   | DO NOT SCALE DRAWING |  |  |  |

8 7 6 5 4 3 2 1

Компания «Life Electronics» занимается поставками электронных компонентов импортного и отечественного производства от производителей и со складов крупных дистрибьюторов Европы, Америки и Азии.

С конца 2013 года компания активно расширяет линейку поставок компонентов по направлению коаксиальный кабель, кварцевые генераторы и конденсаторы (керамические, пленочные, электролитические), за счёт заключения дистрибьюторских договоров

Мы предлагаем:

- Конкуренспособные цены и скидки постоянным клиентам.
- Специальные условия для постоянных клиентов.
- Подбор аналогов.
- Поставку компонентов в любых объемах, удовлетворяющих вашим потребностям.
- Приемлемые сроки поставки, возможна ускоренная поставка.
- Доставку товара в любую точку России и стран СНГ.
- Комплексную поставку.
- Работу по проектам и поставку образцов.
- Формирование склада под заказчика.
- Сертификаты соответствия на поставляемую продукцию (по желанию клиента).
- Тестирование поставляемой продукции.
- Поставку компонентов, требующих военную и космическую приемку.
- Входной контроль качества.
- Наличие сертификата ISO.

В составе нашей компании организован Конструкторский отдел, призванный помогать разработчикам, и инженерам.

Конструкторский отдел помогает осуществить:

- Регистрацию проекта у производителя компонентов.
- Техническую поддержку проекта.
- Защиту от снятия компонента с производства.
- Оценку стоимости проекта по компонентам.
- Изготовление тестовой платы монтаж и пусконаладочные работы.



Тел: +7 (812) 336 43 04 (многоканальный)

Email: [org@lifeelectronics.ru](mailto:org@lifeelectronics.ru)