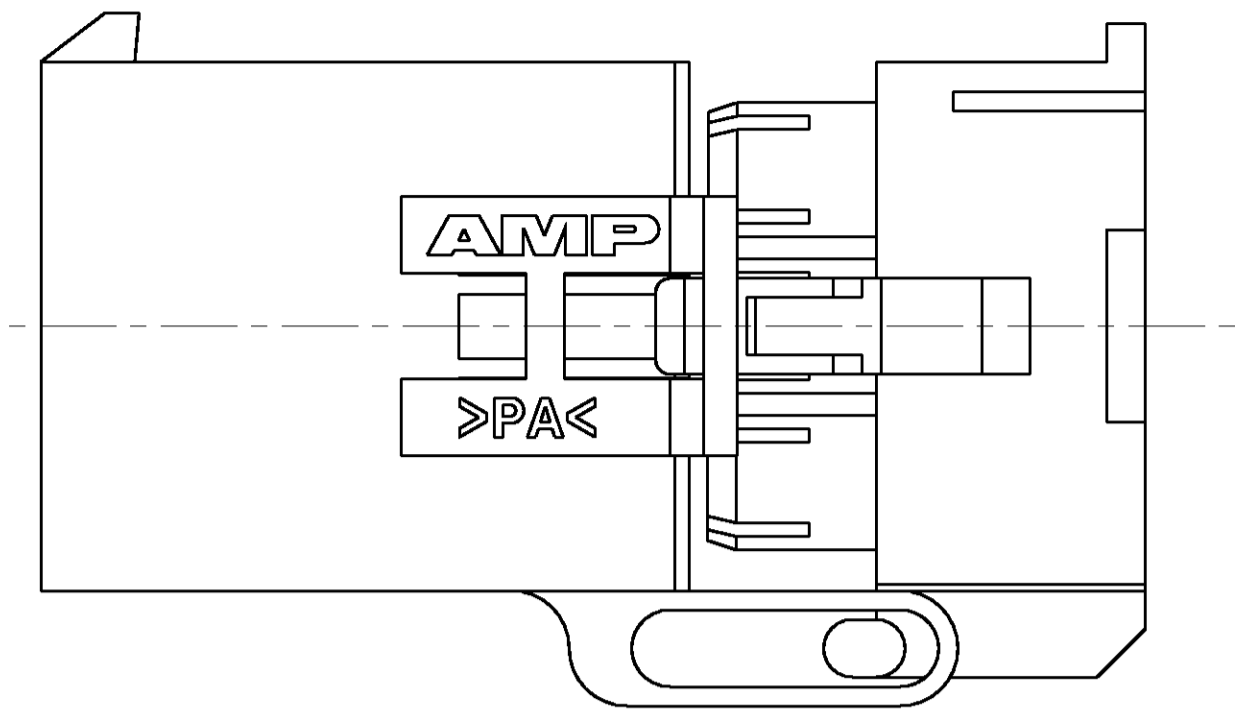
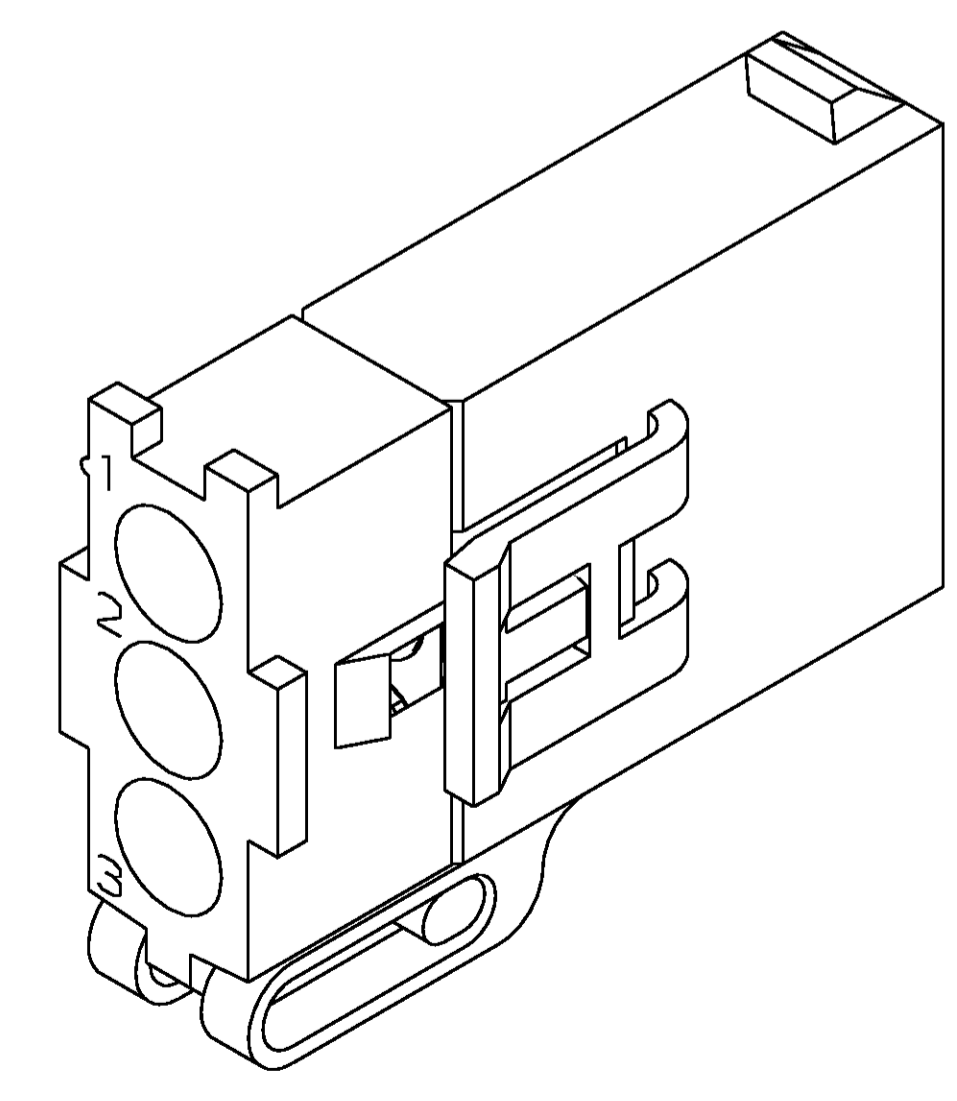
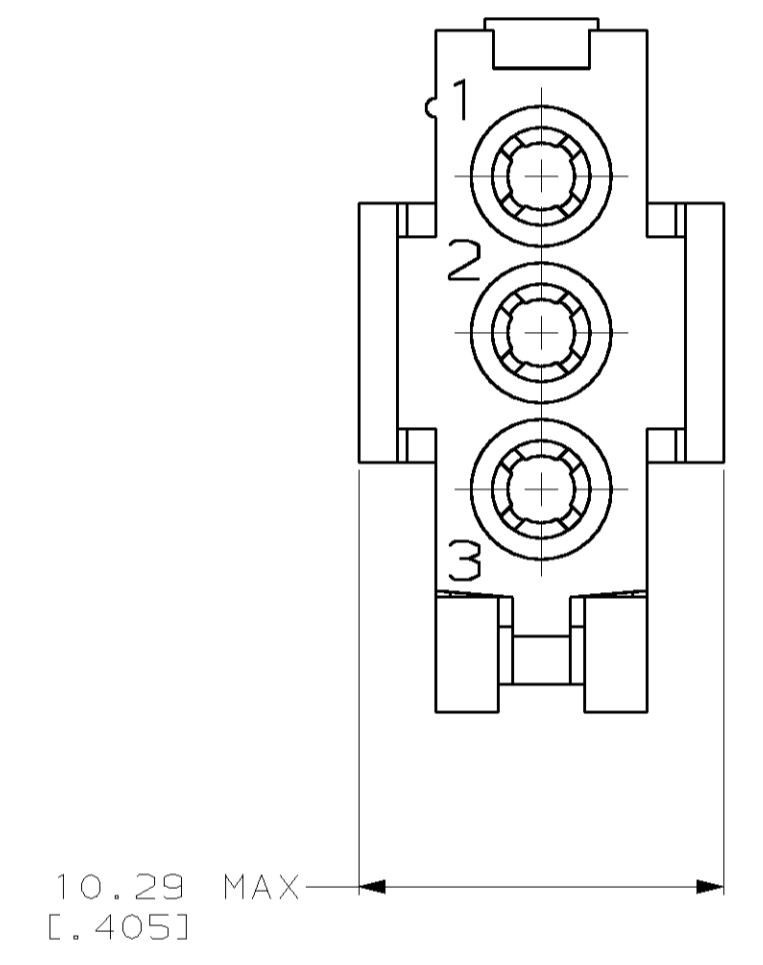
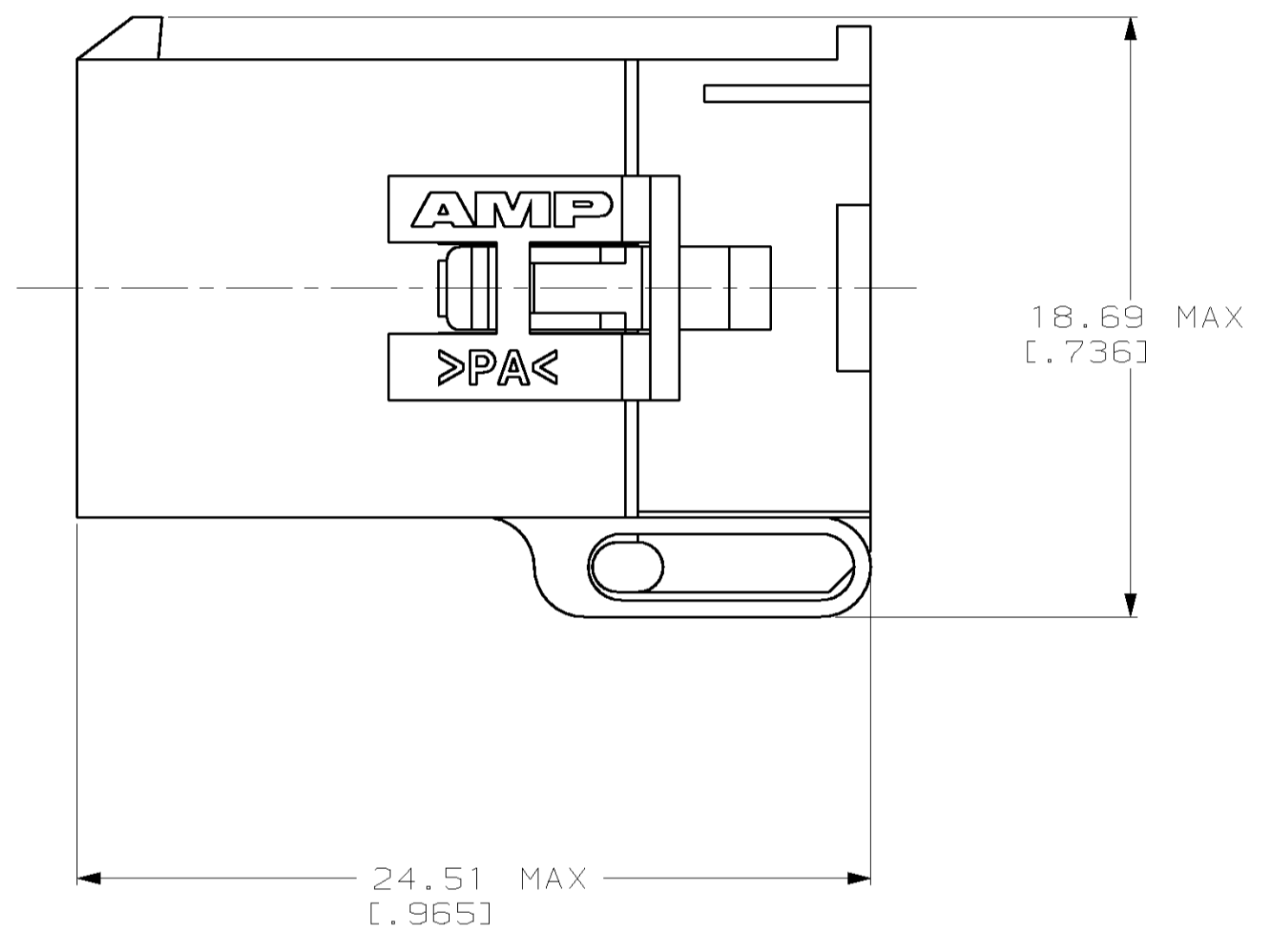
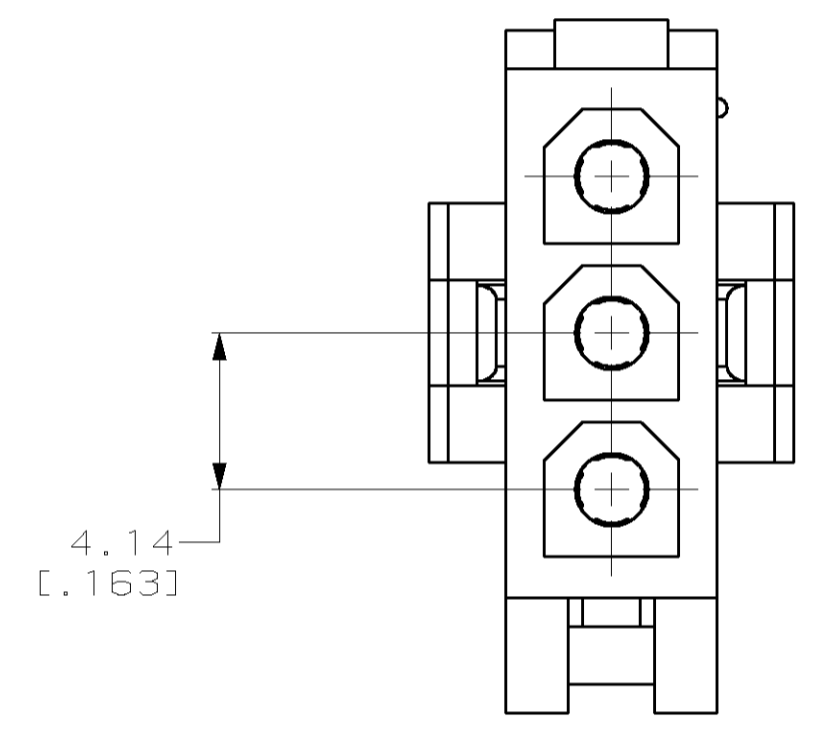


| LOC |    | DIST |     | REVISIONS                   |           |     |      |
|-----|----|------|-----|-----------------------------|-----------|-----|------|
| CM  | 53 | BY   | LYR | DESCRIPTION                 | DATE      | DWN | APVD |
| C   |    |      |     | REVISED PER EC 063B-0375-03 | 06-JUN-03 | KW  | CJ   |



PRE-STAGED CONDITION

1. DIMENSIONS IN BRACKETS ARE IN INCHES.



3-DIMENSIONAL MODEL  
NTS

794187-1  
PART NUMBER

**METRIC**

|  |  |                            |  |
|--|--|----------------------------|--|
| THIS DRAWING IS A CONTROLLED DOCUMENT. |  | DWN<br>K. WHITAKER 5-09-97 | <b>AMP</b> AMP Incorporated<br>Harrisburg, PA 17105-3608   |
|  |  | CHK<br>R. SWING 5-09-97    |  |
| DIMENSIONS:                            |  | APP'D<br>E. ORSTAD 5-09-97 | NAME<br>CAP,<br>3 CIRCUIT,<br>MINI UNIVERSAL MATE-N-LOK™ 2 |
| mm                                     | TOLERANCES UNLESS OTHERWISE SPECIFIED: | PRODUCT SPEC               | SIZE CAGE CODE DRAWING NO RESTRICTED TO                    |
|  | 0 PLC ±0.13 (0.005)                    | APPLICATION SPEC           | A1 00779 C-794187  |
|  | 1 PLC ±0.13 (0.005)                    | WEIGHT                     | —  |
|  | 2 PLC ±0.13 (0.005)                    | CUSTOMER DRAWING           | SCALE 5:1 SHEET 1 OF 1 REV C                               |
|  | 3 PLC ±0.13 (0.005)                    |                            |  |
|  | 4 PLC ±0.13 (0.005)                    |                            |  |
|  | ANGLES ±0°30'                          |                            |  |
| MATERIAL NYLON, JL 94V-0, NATURAL      | FINISH —                               |                            |  |

Компания «Life Electronics» занимается поставками электронных компонентов импортного и отечественного производства от производителей и со складов крупных дистрибьюторов Европы, Америки и Азии.

С конца 2013 года компания активно расширяет линейку поставок компонентов по направлению коаксиальный кабель, кварцевые генераторы и конденсаторы (керамические, пленочные, электролитические), за счёт заключения дистрибьюторских договоров

Мы предлагаем:

- Конкурентоспособные цены и скидки постоянным клиентам.
- Специальные условия для постоянных клиентов.
- Подбор аналогов.
- Поставку компонентов в любых объемах, удовлетворяющих вашим потребностям.
- Приемлемые сроки поставки, возможна ускоренная поставка.
- Доставку товара в любую точку России и стран СНГ.
- Комплексную поставку.
- Работу по проектам и поставку образцов.
- Формирование склада под заказчика.
- Сертификаты соответствия на поставляемую продукцию (по желанию клиента).
- Тестирование поставляемой продукции.
- Поставку компонентов, требующих военную и космическую приемку.
- Входной контроль качества.
- Наличие сертификата ISO.

В составе нашей компании организован Конструкторский отдел, призванный помогать разработчикам, и инженерам.

Конструкторский отдел помогает осуществить:

- Регистрацию проекта у производителя компонентов.
- Техническую поддержку проекта.
- Защиту от снятия компонента с производства.
- Оценку стоимости проекта по компонентам.
- Изготовление тестовой платы монтаж и пусконаладочные работы.



Тел: +7 (812) 336 43 04 (многоканальный)

Email: [org@lifeelectronics.ru](mailto:org@lifeelectronics.ru)