

REVISIONS					
P	LTR	DESCRIPTION	DATE	DWN	APVD
	L5	REVISED PER ECR-16-009210	30JAN2017	BW	RS

VERTRAULICH

UNVERÖFFENTLICHTE ZEICHNUNG. ALLE RECHTE VORBEHALTEN. VERVIELFÄLTIGUNG UND WEITERGABE NUR MIT GENEHMIGUNG DURCH TE DEUTSCHLAND GMBH

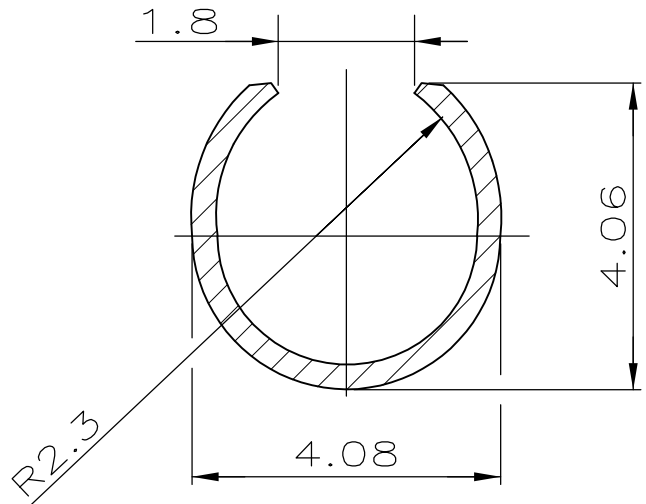
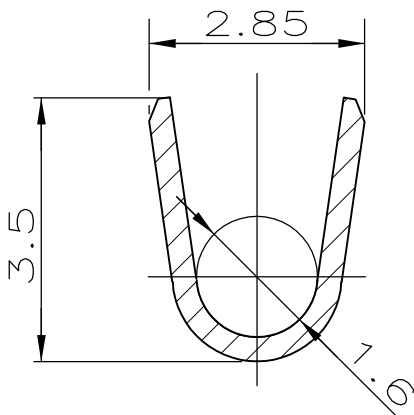
ZEICHNUNG GÜLTIG AB

NICHT VERMASSTE KANTEN SIND NICHT MAßSTÄBLICH

HANDZANGE: PN 0-654149-1
USE HANDTOOL: Pn 654149-1

DRAHTCRIMPHÜLSE
WIRE BARREL

ISOLATIONS-CRIMPHÜLSE
INSULATION BARREL



1 OBSOLETE PARTS: OBSOLETE CIS STREAMLINING PER D.RENAUD/D.SINISI

Drahtgrößenbereich: 0.5-2.1mm²
WIRE SIZE RANGE: 0.5-2.1mm²
Isol.-Bereich: max. 3.3mm ϕ
INSULATION RANGE :MAX 3.3mm ϕ

OBSOLETE	STRIP NO	FINISH	MATERIAL	LP NO
	1-926883-2	GOLD ÜBER NICKEL/GOLD OVER NICKEL	BRASS	1-926894-2
	1-926883-1	BLANK/PLAIN	PHOS BRONZE	1-926894-1
	1-926883-0	BLANK/PLAIN	BRASS	1-926894-0
	0-926883-8	SILBER ÜBER NICKEL/SILVER OVER NICKEL	BRASS	0-926894-8
SUPERSEDED BY 350547-7	0-926883-7	GOLD ÜBER NICKEL/GOLD OVER NICKEL	BRASS	1-926894-7
SUPERSEDED BY 350547-6	0-926883-6	GOLD ÜBER NICKEL/GOLD OVER NICKEL	PHOS BRONZE	0-926894-6
	0-926883-5	VORVERZINNT/PRE TINNED	COPPER ALLOY	0-926894-5
	0-926883-4	BLANK/PLAIN	COPPER ALLOY	0-926894-4
	0-926883-3	VORVERZINNT/PRE TINNED	PHOS BRONZE	0-926894-3
1	0-926883-2	GOLD ÜBER NICKEL/GOLD OVER NICKEL	BRASS	0-926894-2
	0-926883-1	VORVERZINNT/PRE TINNED	BRASS	0-926894-1

RELEASED FOR PUBLICATION

ALL RIGHTS RESERVED.

THIS DRAWING IS UNPUBLISHED.

By - COPYRIGHT -

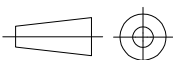
DIMENSIONS:
mm

DWN	07.11.94	MATERIAL	-	FINISH	-
CHK	07.11.94	TE Connectivity			
APVD	-				
PRODUCT SPEC	-				

TOLERANCES UNLESS OTHERWISE SPECIFIED:

0 PLC	± -
1 PLC	± 0.3
2 PLC	± -
3 PLC	± -
4 PLC	± -
ANGLES	± -

E.Palmer		E.Herth	
NAME		UMNL-STIFT (EINZELAUSFUEHRUNG)	
SIZE	CAGE CODE	DRAWING NO	RESTRICTED TO
A4	00779	C-926894	-
WEIGHT		CUSTOMER DRAWING	



SCALE	10:1	SHEET	1 OF 1	REV	L5
-------	------	-------	--------	-----	----

Компания «Life Electronics» занимается поставками электронных компонентов импортного и отечественного производства от производителей и со складов крупных дистрибьюторов Европы, Америки и Азии.

С конца 2013 года компания активно расширяет линейку поставок компонентов по направлению коаксиальный кабель, кварцевые генераторы и конденсаторы (керамические, пленочные, электролитические), за счёт заключения дистрибьюторских договоров

Мы предлагаем:

- Конкуренеспособные цены и скидки постоянным клиентам.
- Специальные условия для постоянных клиентов.
- Подбор аналогов.
- Поставку компонентов в любых объемах, удовлетворяющих вашим потребностям.
- Приемлемые сроки поставки, возможна ускоренная поставка.
- Доставку товара в любую точку России и стран СНГ.
- Комплексную поставку.
- Работу по проектам и поставку образцов.
- Формирование склада под заказчика.
- Сертификаты соответствия на поставляемую продукцию (по желанию клиента).
- Тестирование поставляемой продукции.
- Поставку компонентов, требующих военную и космическую приемку.
- Входной контроль качества.
- Наличие сертификата ISO.

В составе нашей компании организован Конструкторский отдел, призванный помогать разработчикам, и инженерам.

Конструкторский отдел помогает осуществить:

- Регистрацию проекта у производителя компонентов.
- Техническую поддержку проекта.
- Защиту от снятия компонента с производства.
- Оценку стоимости проекта по компонентам.
- Изготовление тестовой платы монтаж и пусконаладочные работы.



Тел: +7 (812) 336 43 04 (многоканальный)
Email: org@lifeelectronics.ru