

## Platinum Resistance Temperature Detector

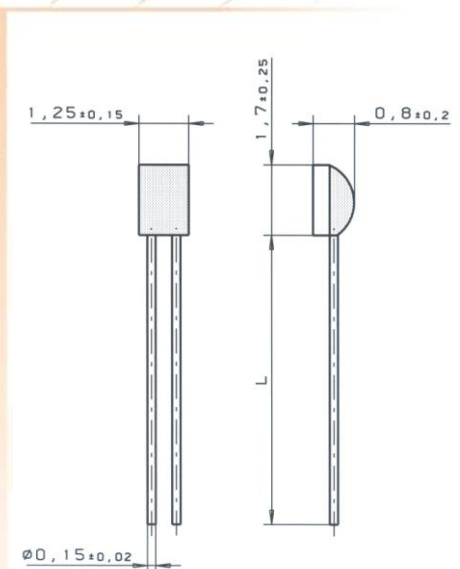
## M 213

M series PRTDs are designed for large volume applications where long term stability, interchangeability and accuracy over a large temperature range are vital. Typical applications are Automotive, White goods, HVAC, Energy management, Medical and Industrial equipment.

| Nominal Resistance R0 | Tolerance<br>DIN EN 60751<br>1996-07 | Tolerance<br>DIN EN 60751<br>2009-05 | Order Number<br>Plastic Box |
|-----------------------|--------------------------------------|--------------------------------------|-----------------------------|
| 100 Ohm at 0°C        | Class 1/3 B                          | F 0.1                                | 32 207 692                  |
|                       | Class A                              | F 0.15                               | 32 207 691                  |
|                       | Class B                              | F 0.3                                | 32 207 690                  |
| 1000 Ohm at 0°C       | Class B                              | F 0.3                                | 32 207 695                  |

The measuring point for the nominal resistance is defined at 8mm from the end of the sensor body.

|                                 |  |  |
|---------------------------------|--|--|
| <b>Specification</b>            | DIN EN 60751 (according to IEC 751)  |  |
| <b>Temperature range</b>        | -70°C to +500°C (continuous operation)<br>(temporary use to 550 °C possible)<br>Tolerance Class B: -70°C to +500°C<br>Tolerance Class A: -50°C to +300°C<br>Tolerance Class 1/3 B: 0°C to +150°C |  |
| <b>Temperature coefficient</b>  | TC = 3850 ppm/K  |  |
| <b>Leads</b>                    | Pt clad Ni- wire<br>Recommended connection technology:<br>Welding, Crimping and Brazing  |  |
| <b>Lead lengths (L)</b>         | 10mm ±1mm  |  |
| <b>Long-term stability</b>      | max. R <sub>0</sub> -drift 0.04% after 1000h at 500°C  |  |
| <b>Vibration resistance</b>     | at least 40g acceleration at 10 to 2000 Hz,<br>depends on installation   |  |
| <b>Shock resistance</b>         | at least 100g acceleration with 8ms half sine<br>wave, depends on installation   |  |
| <b>Environmental conditions</b> | unhoused for dry environments only   |  |
| <b>Insulation resistance</b>    | > 100 MΩ at 20°C; > 2 MΩ at 500°C  |  |
| <b>Self heating</b>             | 0.6 K/mW at 0°C  |  |
| <b>Response time</b>            | water current (v= 0.4m/s):   | t <sub>0.5</sub> = 0.04s<br>t <sub>0.9</sub> = 0.12s |
|                                 | air stream (v= 2m/s):  | t <sub>0.5</sub> = 2.2s<br>t <sub>0.9</sub> = 7.0s   |
| <b>Measuring current</b>        | 100Ω: 0.3 to 1.0 mA<br>1000Ω: 0.1 to 0.3 mA<br>(self heating has to be considered)   |  |
| <b>Note</b>                     | Other tolerances, values of resistance and wire<br>lengths are available on request.   |  |



We reserve the right to make alterations and technical data printed. All technical data serves as a guideline and does not guarantee particular properties to any products.

### Heraeus Sensor Technology USA

770 Township Line Road, Suite 300  
Yardley, PA 19067 USA  
Phone 1-215-944-9010 Fax 1-215-944-9392  
Email info.hst-us@heraeus.com  
www.hst-us.com

Name of document: 30910012 Index C  
Status: 06/2016

Компания «Life Electronics» занимается поставками электронных компонентов импортного и отечественного производства от производителей и со складов крупных дистрибьюторов Европы, Америки и Азии.

С конца 2013 года компания активно расширяет линейку поставок компонентов по направлению коаксиальный кабель, кварцевые генераторы и конденсаторы (керамические, пленочные, электролитические), за счёт заключения дистрибьюторских договоров

Мы предлагаем:

- Конкуренспособные цены и скидки постоянным клиентам.
- Специальные условия для постоянных клиентов.
- Подбор аналогов.
- Поставку компонентов в любых объемах, удовлетворяющих вашим потребностям.
- Приемлемые сроки поставки, возможна ускоренная поставка.
- Доставку товара в любую точку России и стран СНГ.
- Комплексную поставку.
- Работу по проектам и поставку образцов.
- Формирование склада под заказчика.
- Сертификаты соответствия на поставляемую продукцию (по желанию клиента).
- Тестирование поставляемой продукции.
- Поставку компонентов, требующих военную и космическую приемку.
- Входной контроль качества.
- Наличие сертификата ISO.

В составе нашей компании организован Конструкторский отдел, призванный помогать разработчикам, и инженерам.

Конструкторский отдел помогает осуществить:

- Регистрацию проекта у производителя компонентов.
- Техническую поддержку проекта.
- Защиту от снятия компонента с производства.
- Оценку стоимости проекта по компонентам.
- Изготовление тестовой платы монтаж и пусконаладочные работы.



Тел: +7 (812) 336 43 04 (многоканальный)

Email: [org@lifeelectronics.ru](mailto:org@lifeelectronics.ru)