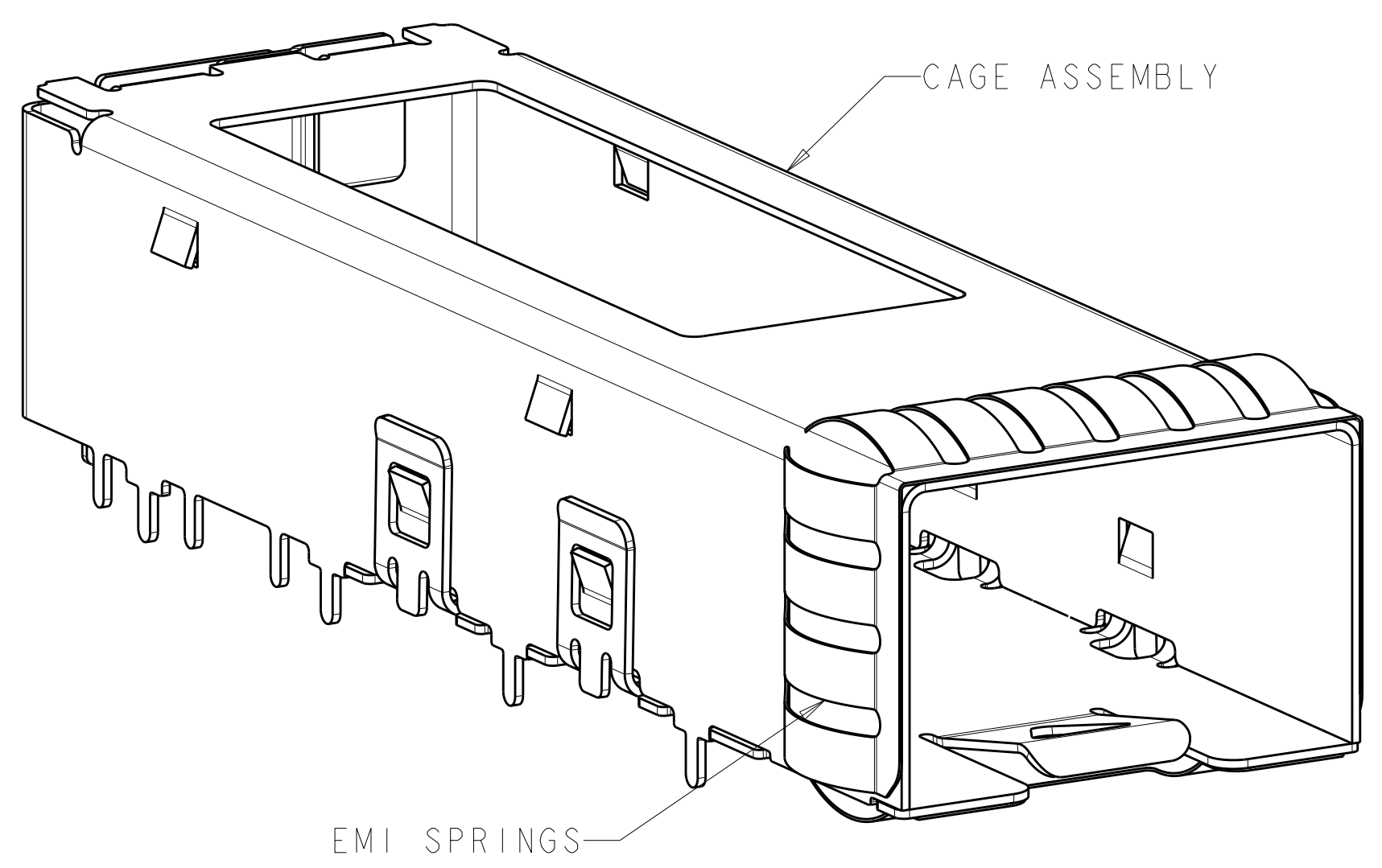
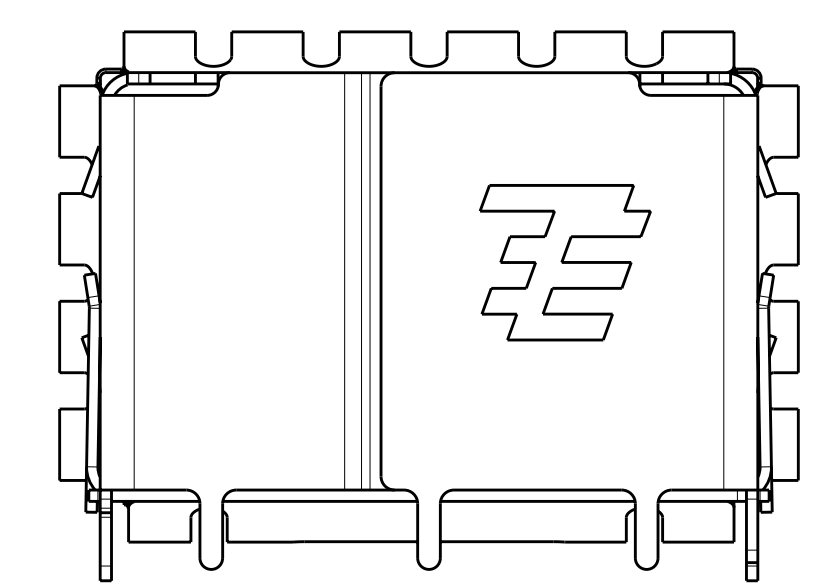
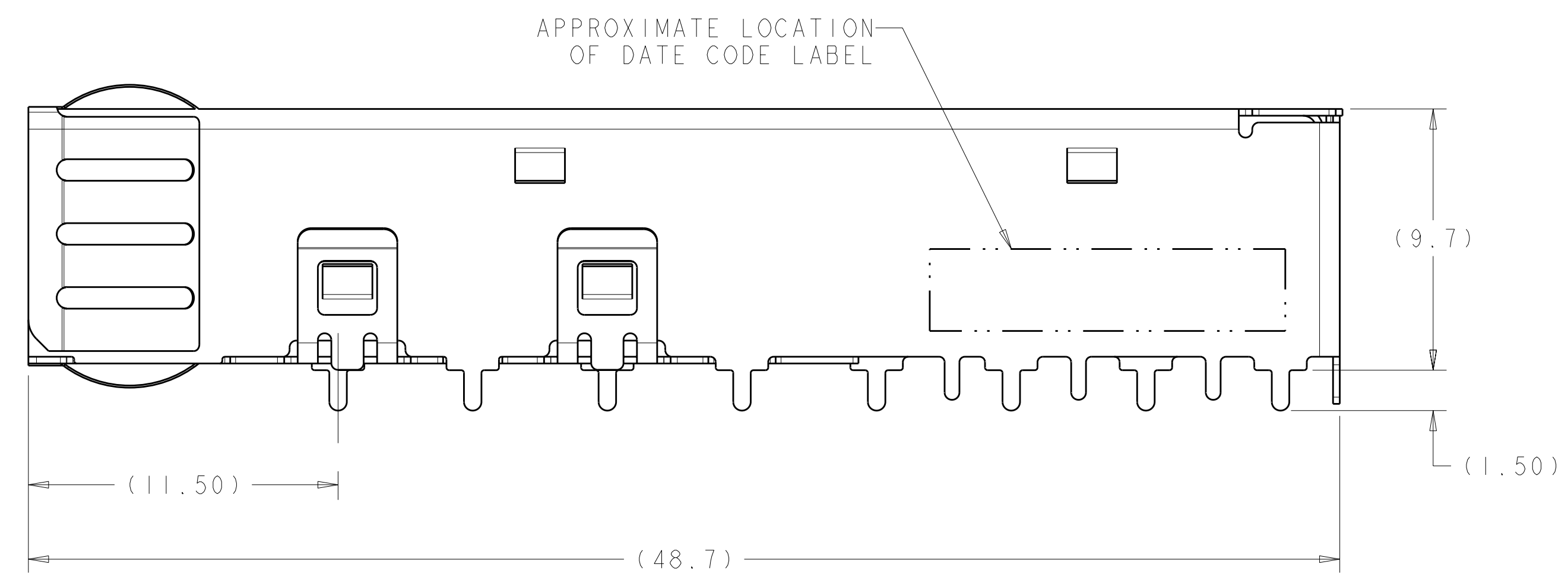
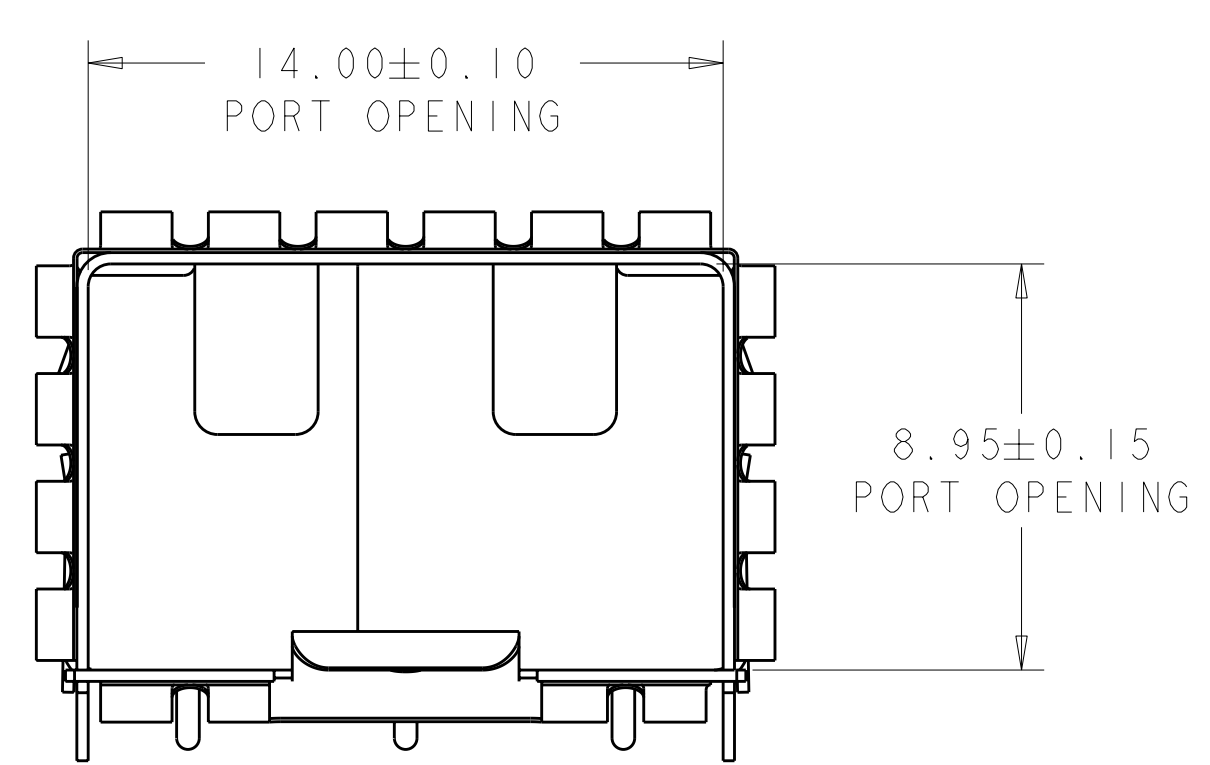
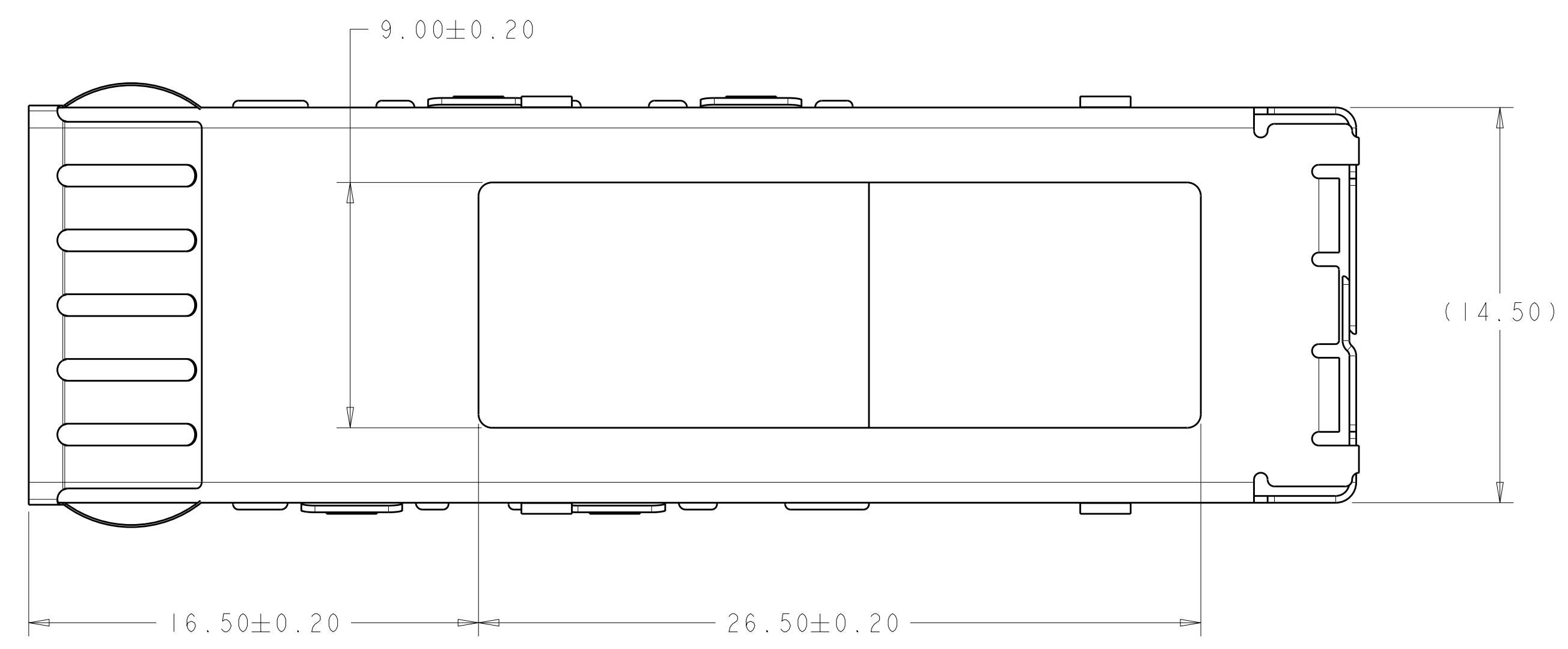


LOC	DIST	REVISIONS			
GP	00	REV	DATE	BY	CHK
		B	200CT2009	CR	MS
		C	16JAN2012	TX	AC



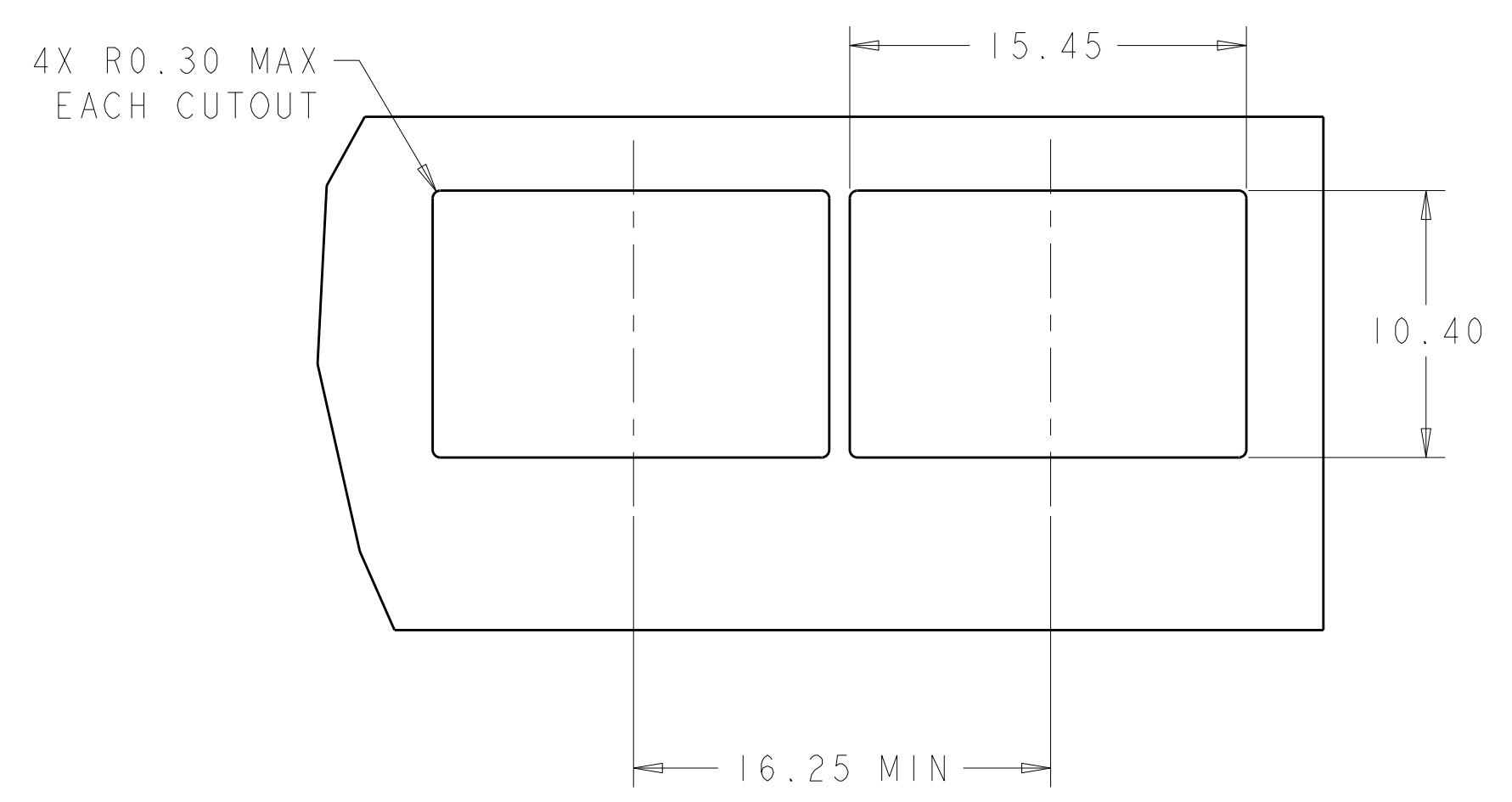
- 1 MATERIAL:
CAGE ASSEMBLY - NICKEL-SILVER ALLOY.
EMI SPRINGS - COPPER ALLOY.
- 2 FINISH:
EMI SPRINGS - 0.8um MIN MATTE TIN OVER 0.8um MIN NICKEL
NON PLATED EDGES PERMISSIBLE.
- 3. MATES WITH SFP MSA COMPLIANT TRANSCEIVERS.
- 4 PADS AND VIAS CHASSIS GROUND.
- 5 DATUMS AND BASIC DIMENSIONS ESTABLISHED BY CUSTOMER.
- 6. MINIMUM PC BOARD THICKNESS:
SINGLE SIDED = 1.50mm
- 7. REMOVED



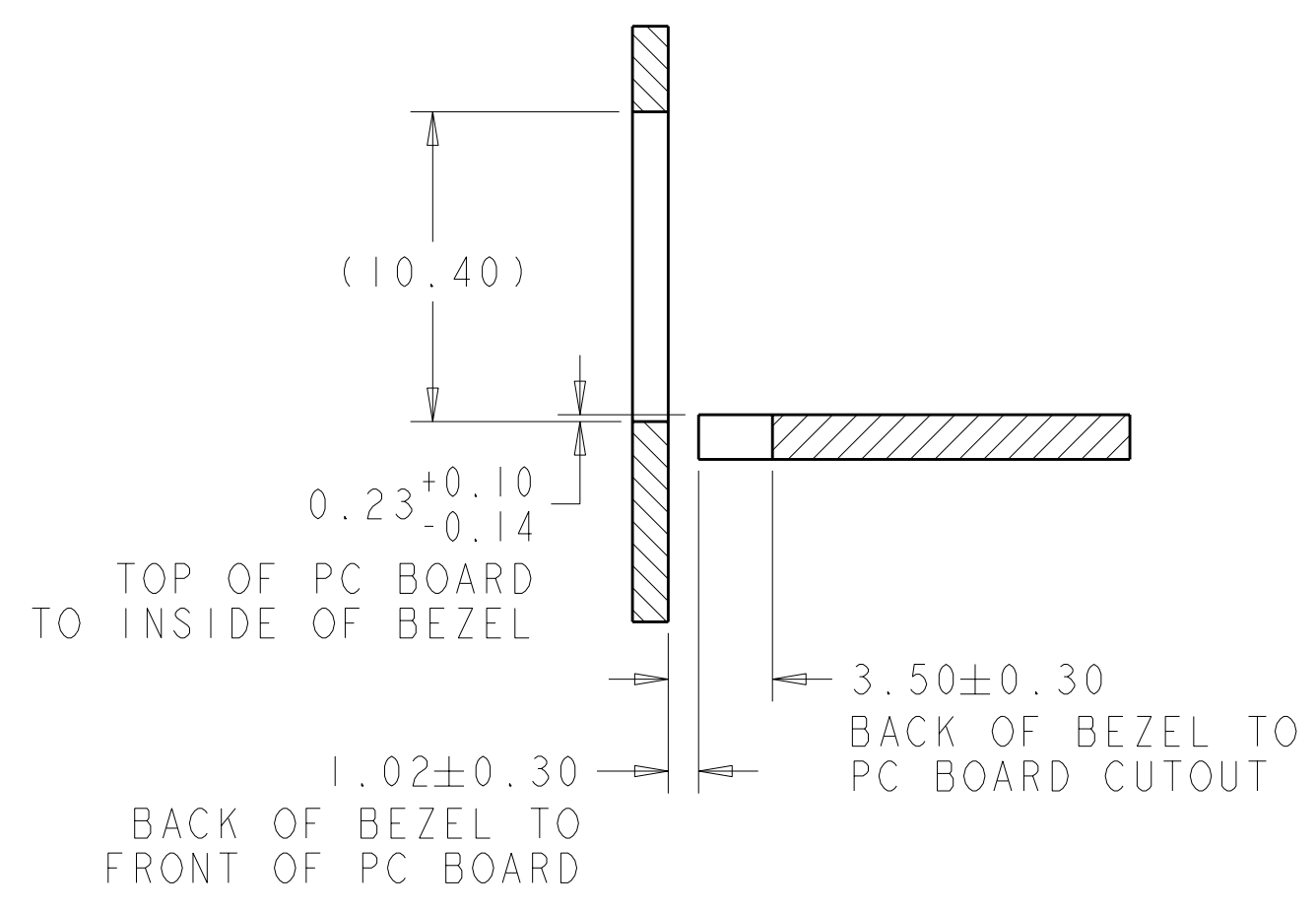
2057021-1
PART NUMBER

THIS DRAWING IS A CONTROLLED DOCUMENT.		DWN M. SCHMITT 2/FEB/2008	TE Connectivity NAME SFP+ 1X1 CAGE ASSEMBLY W/ HEATSINK OPENING, SHORT SOLDER TAILS, EXTERNAL EMI SPRINGS SIZE CAGE CODE DRAWING NO RESTRICTED TO A100779C=2057021
DIMENSIONS: mm		CHK M. SCHMITT 2/FEB/2008	
TOLERANCES UNLESS OTHERWISE SPECIFIED:		APVD M. WALMSLEY 2/FEB/2008	
0 PLC ±0.1 1 PLC ±0.1 2 PLC ±0.1 3 PLC ±0.05 4 PLC ±0.05 ANGLES ±0.05		PRODUCT SPEC 108-2364 APPLICATION SPEC 114-13120 WEIGHT - CUSTOMER DRAWING	
MATERIAL		FINISH	SCALE 6:1 SHEET 1 OF 2 REV C

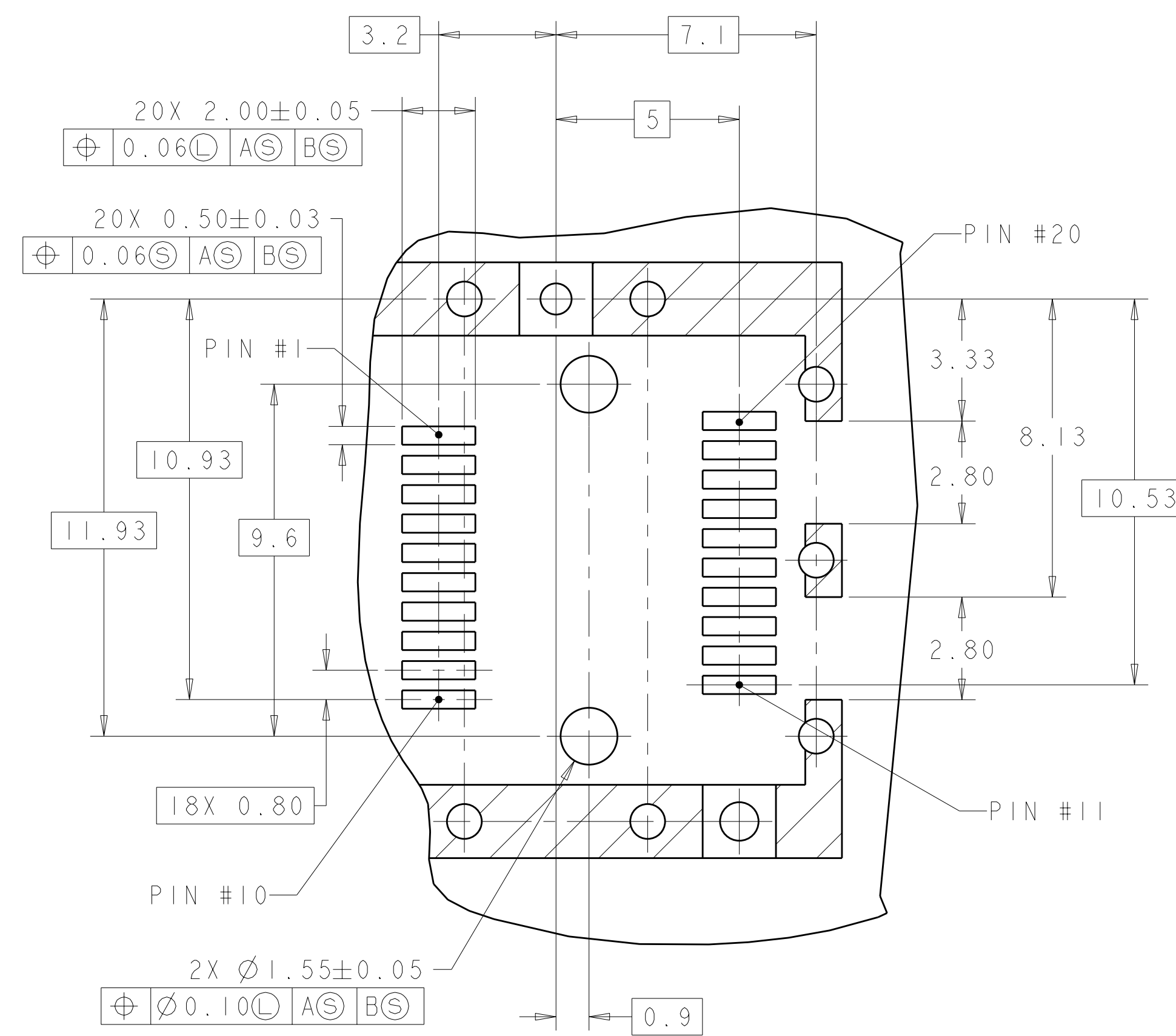
LOC	DIST	REV	DATE	BY	APPD
GP	00				



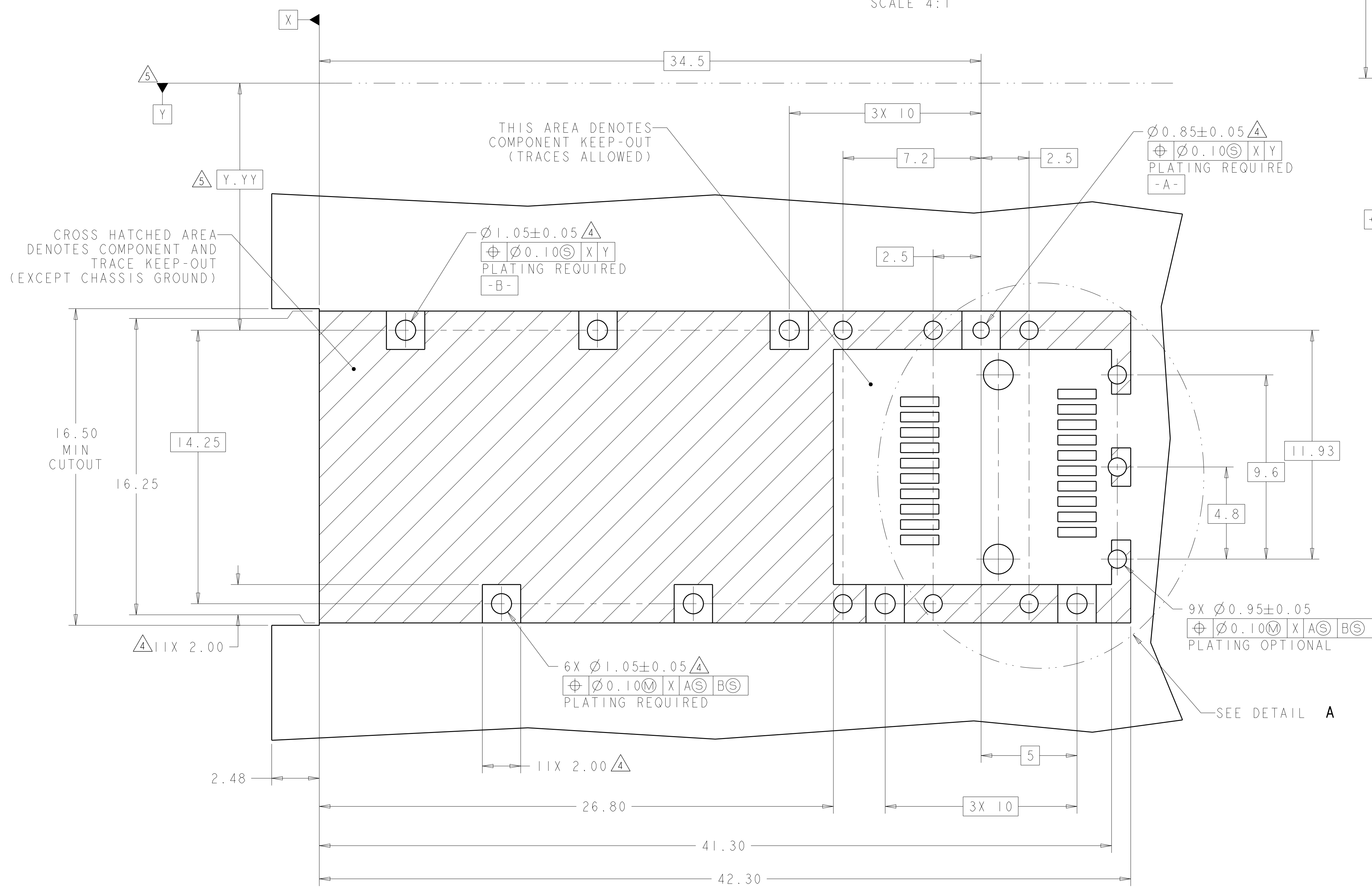
RECOMMENDED BEZEL CUTOUT
SCALE 4:1



RECOMMENDED BEZEL AND
PC BOARD ORIENTATION
SCALE 4:1



DETAIL A
SCALE 8:1



RECOMMENDED PCB LAYOUT
SCALE 8:1

THIS DRAWING IS A CONTROLLED DOCUMENT.		DWN M. SCHMITT 2/FEB/2008	TE Connectivity
DIMENSIONS: mm		CHK M. SCHMITT 2/FEB/2008	
TOLERANCES UNLESS OTHERWISE SPECIFIED:		APVD M. WALMSLEY 2/FEB/2008	NAME: SFP+ 1X1 CAGE ASSEMBLY W/ HEATSINK OPENING, SHORT SOLDER TAILS, EXTERNAL EMI SPRINGS
9 PLC ±0.1	3 PLC ±0.1	PRODUCT SPEC: 108-2364	SIZE: CAGE CODE DRAWING NO: A100779C=2057021
5 PLC ±0.05	4 PLC ±0.05	APPLICATION SPEC: 114-13120	RESTRICTED TO: -
ANGLES ±0.05		WEIGHT: -	CUSTOMER DRAWING
MATERIAL: -		SCALE: 6:1 SHEET 2 OF 2 REV C	

Компания «Life Electronics» занимается поставками электронных компонентов импортного и отечественного производства от производителей и со складов крупных дистрибьюторов Европы, Америки и Азии.

С конца 2013 года компания активно расширяет линейку поставок компонентов по направлению коаксиальный кабель, кварцевые генераторы и конденсаторы (керамические, пленочные, электролитические), за счёт заключения дистрибьюторских договоров

Мы предлагаем:

- Конкурентоспособные цены и скидки постоянным клиентам.
- Специальные условия для постоянных клиентов.
- Подбор аналогов.
- Поставку компонентов в любых объемах, удовлетворяющих вашим потребностям.
- Приемлемые сроки поставки, возможна ускоренная поставка.
- Доставку товара в любую точку России и стран СНГ.
- Комплексную поставку.
- Работу по проектам и поставку образцов.
- Формирование склада под заказчика.
- Сертификаты соответствия на поставляемую продукцию (по желанию клиента).
- Тестирование поставляемой продукции.
- Поставку компонентов, требующих военную и космическую приемку.
- Входной контроль качества.
- Наличие сертификата ISO.

В составе нашей компании организован Конструкторский отдел, призванный помогать разработчикам, и инженерам.

Конструкторский отдел помогает осуществить:

- Регистрацию проекта у производителя компонентов.
- Техническую поддержку проекта.
- Защиту от снятия компонента с производства.
- Оценку стоимости проекта по компонентам.
- Изготовление тестовой платы монтаж и пусконаладочные работы.



Тел: +7 (812) 336 43 04 (многоканальный)

Email: org@lifeelectronics.ru