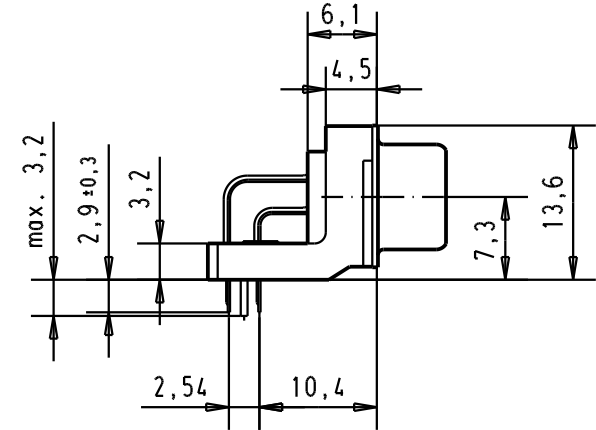
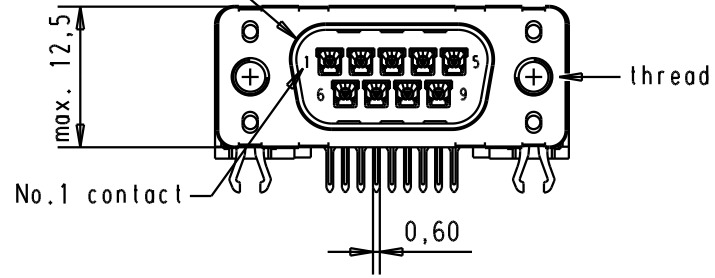
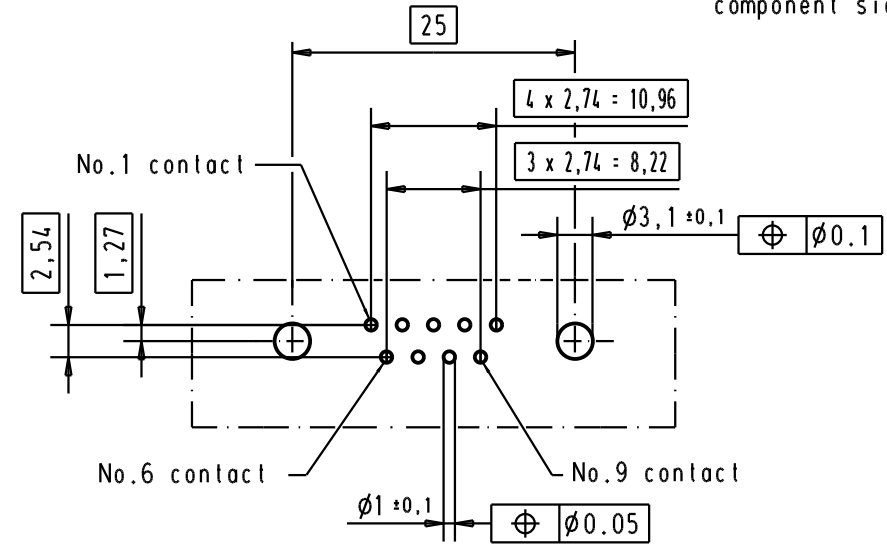
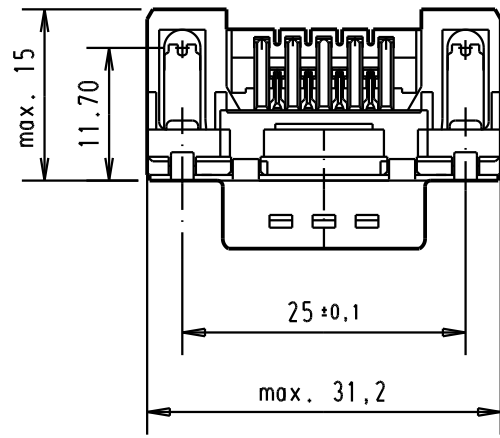


5 4 3 2 1


Mating face according to : MIL-C-24308 / DIN 41652 / CECC 75301-802



PCB layout hole component side



Connector retention and insertion forces on the PCB = 25 / 80 newtons

| | | | | | | | | | | | | |
|---|----------------|------------|-------------------|-------|-----------|------|-------------------------------|-----------|-----|--|---|----------------------------|
| A | 09 65 162 3811 | M 3 | 1 | | | | | | |  <p>All Dim. in mm Orig. Size DIN A 4</p> | D-Sub, male, standard angle, 09 poles, with solder pin, nut and grounding board lock. | Maßstab/ Scale 1.5:1 |
| | 09 65 162 6811 | M 3 | 2 | | | | Detail. | 20/nov/00 | jfb | | | |
| | 09 65 162 7811 | M 3 | 3 | 31892 | 22/04/04 | JH | Insp. | | | | | |
| | 09 65 162 3812 | 4-40 UNC | 1 | 31084 | 04/09/02 | YT | Stand. | | | | | |
| | 09 65 162 6812 | 4-40 UNC | 2 | 29689 | 03/07/01 | AA | | | | | | |
| | 09 65 162 7812 | 4-40 UNC | 3 | 27957 | 20/nov/00 | jfb | | | | | | |
| | Part number | Nut thread | Performance level | Mod. | Dat. | Name | HARTING EURL F-95972 Paris | | | TB 0965162x81x Sub. | Blatt/ Page 5 | |

Компания «Life Electronics» занимается поставками электронных компонентов импортного и отечественного производства от производителей и со складов крупных дистрибьюторов Европы, Америки и Азии.

С конца 2013 года компания активно расширяет линейку поставок компонентов по направлению коаксиальный кабель, кварцевые генераторы и конденсаторы (керамические, пленочные, электролитические), за счёт заключения дистрибьюторских договоров

Мы предлагаем:

- Конкуренспособные цены и скидки постоянным клиентам.
- Специальные условия для постоянных клиентов.
- Подбор аналогов.
- Поставку компонентов в любых объемах, удовлетворяющих вашим потребностям.
- Приемлемые сроки поставки, возможна ускоренная поставка.
- Доставку товара в любую точку России и стран СНГ.
- Комплексную поставку.
- Работу по проектам и поставку образцов.
- Формирование склада под заказчика.
- Сертификаты соответствия на поставляемую продукцию (по желанию клиента).
- Тестирование поставляемой продукции.
- Поставку компонентов, требующих военную и космическую приемку.
- Входной контроль качества.
- Наличие сертификата ISO.

В составе нашей компании организован Конструкторский отдел, призванный помогать разработчикам, и инженерам.

Конструкторский отдел помогает осуществить:

- Регистрацию проекта у производителя компонентов.
- Техническую поддержку проекта.
- Защиту от снятия компонента с производства.
- Оценку стоимости проекта по компонентам.
- Изготовление тестовой платы монтаж и пусконаладочные работы.



Тел: +7 (812) 336 43 04 (многоканальный)

Email: org@lifeelectronics.ru