

## SERIES 71 J and L Multi-Deck, Standard & Anti-Static

### LOCK FEATURES

- Economical
- Standard or Anti-Static Style
- 5-Plates, 1-Sided Key

### SWITCH FEATURES

- Economical
- 36° or 30° Throws
- Up to 16 Poles Per Switch
- 250 mA for 15,000 Cycles



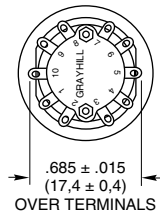
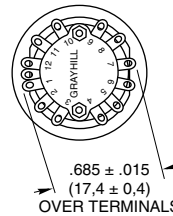
### DIMENSIONS in inches (and millimeters)

Key slot shown in position 1.  
Key to be inserted with cut  
side down.



30°

36°



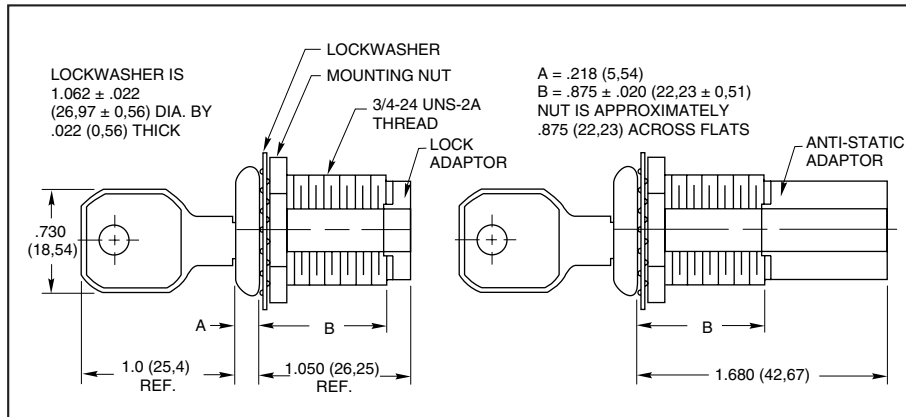
Note: Switch/key positions are not aligned with terminal positions.

| Number of decks          | 1     | 2     | 3     | 4     | 5     | 6     | 7      | 8      | 9      | 10     | 11     | 12     |
|--------------------------|-------|-------|-------|-------|-------|-------|--------|--------|--------|--------|--------|--------|
| Dim. A, Style J (In.)    | 2.441 | 2.659 | 2.877 | 3.095 | 3.313 | 3.811 | 4.029  | 4.247  | 4.465  | 4.683  | 4.901  | 5.119  |
| Dim. A, Style L (In.)    | 1.811 | 2.029 | 2.247 | 2.465 | 2.683 | 3.181 | 3.399  | 3.617  | 3.835  | 4.053  | 4.271  | 4.489  |
| Dim. B Style J & L (In.) | .031  | .031  | .031  | .031  | .031  | .312  | .312   | .312   | .312   | .312   | .312   | .312   |
| Dim. A, Style J (mm)     | 62,00 | 67,54 | 73,08 | 78,61 | 84,15 | 96,80 | 102,34 | 107,87 | 113,41 | 118,95 | 124,49 | 130,02 |
| Dim. A, Style L (mm)     | 46,00 | 51,54 | 57,07 | 62,61 | 68,15 | 80,80 | 86,33  | 91,87  | 97,41  | 102,95 | 108,48 | 114,02 |
| Dim. B Style J & L (mm)  | 0,79  | 0,79  | 0,79  | 0,79  | 0,79  | 7,92  | 7,92   | 7,92   | 7,92   | 7,92   | 7,92   | 7,92   |

For switch specifications and additional dimensions, see Standard Switch Pages.

Grayhill part number and date code marked on label.  
Customer part number marked on request.

### LOCK DETAIL



### RECOMMENDED PANEL CUT



**CHOICES**

| Style                     | Description                                       | Angle of Throw | No. Of Decks | Poles/ Deck | Positions Per Pole | Shorting or Non-Shrtg. |
|---------------------------|---|----------------|--------------|-------------|--------------------|------------------------|
| <b>Series 71 Switches</b> |   |                |              |             |                    |                        |
| <b>L</b><br><b>J</b>      | Standard, Solder Lugs<br>Anti-static, Solder Lugs | 30°            | 01 to 12     | 1           | 02 to 12*          | N or S                 |
|                           |   |                | 01 to 08     | 2           | 02 to 06           | N or S                 |
|                           |   |                | 01 to 05     | 3           | 02 to 03           | N or S                 |
|                           |   |                | 01 to 04     | 4           | 02 to 03           | N or S                 |
|                           |   |                | 01 to 03     | 5           | 02                 | N or S                 |
|                           |   |                | 01 or 02     | 6           | 02                 | N or S                 |
|                           |   | 36°            | 01 to 12     | 1           | 02 to 10*          | N or S                 |
|                           |   |                | 01 to 08     | 2           | 02 to 05           | N or S                 |

\*For single pole switches with maximum positions, specify continuous rotation or fixed stop when ordering.

**LOCK SPECIFICATIONS**

**Mounting:** By bushing, nut and lockwasher  
**Static Voltages:** Anti-static style withstands 15,000 Vdc  
**Keying:** All locks have identical keys unless specially ordered otherwise

**Key Removal**  
 30° Throw: Position 1 and 180°  
 Special key removal: Every 90°  
 36° Throw: All positions  
 Special key removal: Position 1 only

**Orientation of Keylock Switch:** Bushing flats are on both sides of the mounting thread with the key upright in the first position with cut side down.

**LOCK MATERIALS & FINISHES**

**Keys:** Brass; 2 supplied  
**Lock Bezel:** Stainless steel  
**Lock Barrel & Plug:** Zinc treated with chromate  
**Lock Adaptor/Extension:** Thermoplastic

**ORDERING INFORMATION**

**Series**  
**Style Letter:** L for standard; J for anti-static  
**Angle of Throw:** 30 or 36  
**Number of Decks:** 01 thru 12 (per Choices chart)  
**Poles per Deck:** 1 thru 6 (per Choices chart)  
**Positions per Pole:** 02 thru 12 (per Choices chart)  
**Type of Contacts:**  
 N = Non-shorting  
 S = Shorting  
**Stop Arrangement Suffix:**  
 (needed only for 1-pole switches with maximum positions)  
 F = Fixed stop between last and first positions  
 \*Leave blank for continuous rotation

71 L 30-03-1-12N-F

**STANDARD SWITCH PAGES**

For additional switch dimensions, ratings, circuitry, and specifications, see Series 71 datasheet.

**Available from your local Grayhill Distributor.**  
 For prices and discounts, contact a local Sales Office, an authorized local Distributor or Grayhill.

Компания «Life Electronics» занимается поставками электронных компонентов импортного и отечественного производства от производителей и со складов крупных дистрибьюторов Европы, Америки и Азии.

С конца 2013 года компания активно расширяет линейку поставок компонентов по направлению коаксиальный кабель, кварцевые генераторы и конденсаторы (керамические, пленочные, электролитические), за счёт заключения дистрибьюторских договоров

Мы предлагаем:

- Конкурентоспособные цены и скидки постоянным клиентам.
- Специальные условия для постоянных клиентов.
- Подбор аналогов.
- Поставку компонентов в любых объемах, удовлетворяющих вашим потребностям.
- Приемлемые сроки поставки, возможна ускоренная поставка.
- Доставку товара в любую точку России и стран СНГ.
- Комплексную поставку.
- Работу по проектам и поставку образцов.
- Формирование склада под заказчика.
- Сертификаты соответствия на поставляемую продукцию (по желанию клиента).
- Тестирование поставляемой продукции.
- Поставку компонентов, требующих военную и космическую приемку.
- Входной контроль качества.
- Наличие сертификата ISO.

В составе нашей компании организован Конструкторский отдел, призванный помогать разработчикам, и инженерам.

Конструкторский отдел помогает осуществить:

- Регистрацию проекта у производителя компонентов.
- Техническую поддержку проекта.
- Защиту от снятия компонента с производства.
- Оценку стоимости проекта по компонентам.
- Изготовление тестовой платы монтаж и пусконаладочные работы.



Тел: +7 (812) 336 43 04 (многоканальный)

Email: [org@lifeelectronics.ru](mailto:org@lifeelectronics.ru)