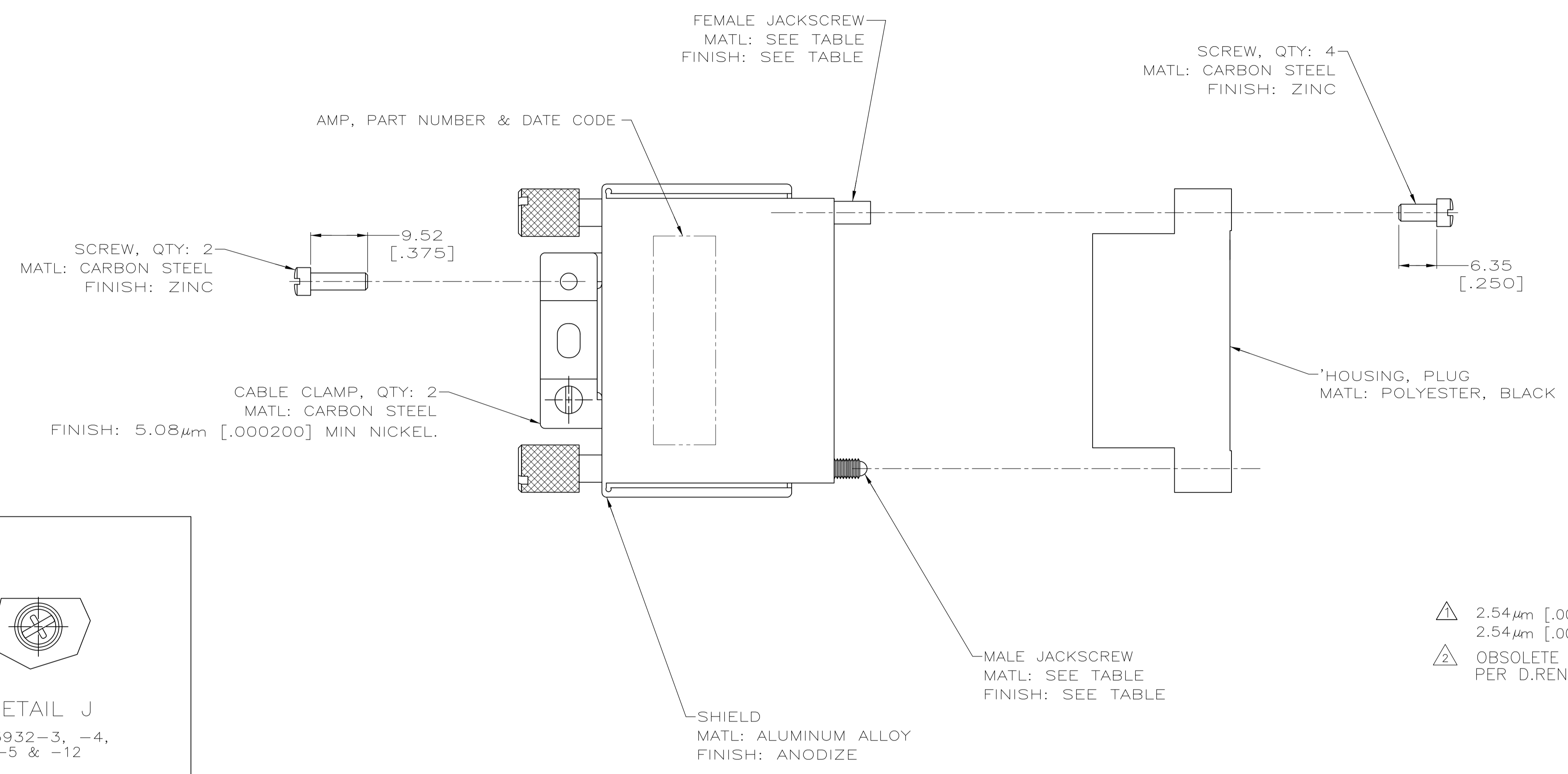
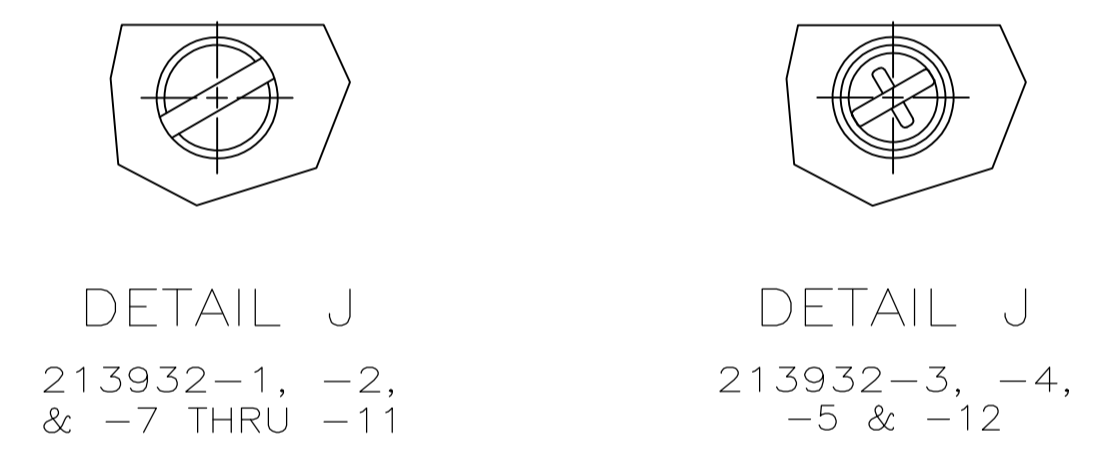


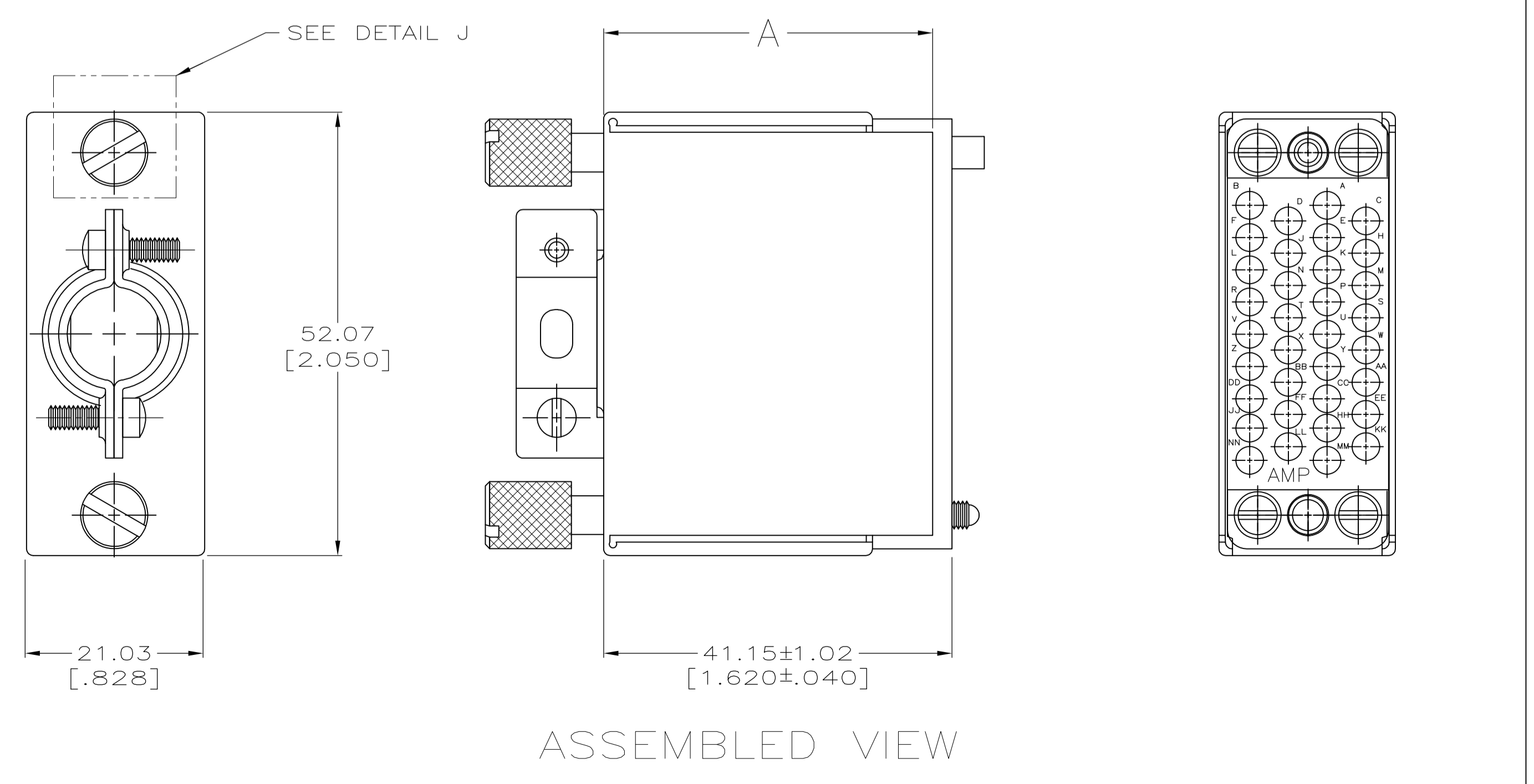
LOC	DIST	REVISIONS					
FT	8	P	LTR	DESCRIPTION	DATE	DWN	APVD
		0		RLSE -1 PER NPR 5450 WAS 95-7965-1-1	12DEC95	DB	MM
		A		ADDED -2 PER EC 0020-1451-95	21 DEC 95	DH	MM
		B		REV PER EC 0020-54-96	05 FEB 96	CR	MRM
		C		REV PER EC 0020-118-96	15 FEB 96	KF	MM
		D		ADDED -3 PER EC 0020-135-96	15 FEB 96	KF	MM
		E		REV PER EC 020-197-96	26 FEB 96	DH	MM
		F		ADDED -4 PER EC 0020-387-96	18 APR 96	BC	MM
		G		ADDED -5 PER EC 0020-0482-96	10 MAY 96	CR	MRM
		H		REV PER EC 0320-27-97	29 JAN 97	CO	MM
		J		ADDED -7 THRU -12 PER EC 0320-28-97	20 AUG 97	BC	MM
		K		ADDED 1-3 PER EC 0G3B-0064-99	16 AUG 99	SW	RB
		K1		REVISED PER ECO-09-020689	28 AUG 99	KK	AEG



- 1 2.54µm [.000100] MIN NICKEL OVER
2.54µm [.000100] MIN COPPER.
- 2 OBSOLETE PARTS: OBSOLETE CIS STREAMLINING PER D.RENAUD/D.SINISI



2	OBSOLETE	38.86 [1.530]	7.62-11.43 [.300-.450]	BULK	-	STAINLESS STEEL	1-213932-3
2	OBSOLETE	38.86 [1.530]	11.05-13.84 [.435-.545]	BULK	1	ZINC	1-213932-2
2	OBSOLETE	38.86 [1.530]	5.08-7.62 [.200-.300]	INDIVIDUAL	-	STAINLESS STEEL	1-213932-1
2	OBSOLETE	38.86 [1.530]	11.05-13.84 [.435-.545]	BULK	-	STAINLESS STEEL	1-213932-0
2	OBSOLETE	50.04 [1.970]	7.62-11.43 [.300-.450]	INDIVIDUAL	-	STAINLESS STEEL	213932-9
2	OBSOLETE	50.04 [1.970]	11.05-13.84 [.435-.545]	INDIVIDUAL	-	STAINLESS STEEL	213932-8
2	OBSOLETE	38.86 [1.530]	11.05-13.84 [.435-.545]	INDIVIDUAL	-	STAINLESS STEEL	213932-7
2	OBSOLETE	50.04 [1.970]	7.62-11.43 [.300-.450]	INDIVIDUAL	1	ZINC	213932-5
		38.86 [1.530]	7.62-11.43 [.300-.450]	INDIVIDUAL	1	ZINC	213932-4
		38.86 [1.530]	11.05-13.84 [.435-.545]	INDIVIDUAL	1	ZINC	213932-3
		38.86 [1.530]	7.62-11.43 [.300-.450]	INDIVIDUAL	-	STAINLESS STEEL	213932-2
2	OBSOLETE	38.86 [1.530]	11.05-13.84 [.435-.545]	BULK	-	STAINLESS STEEL	213932-1
A			CABLE RANGE DIA	PACKAGING		FINISH	MATERIAL
						JACKSCREWS	PART NUMBER



THIS DRAWING IS A CONTROLLED DOCUMENT FOR AMP INCORPORATED.
 IF IT IS SUBJECT TO CHANGE AND THE CONTROLLING ENGINEERING
 ORGANIZATION SHOULD BE CONTACTED FOR THE LATEST REVISION.

DWN: D. BROCKWAY 12DEC95
 CHK: C. DORWART 12DEC95
 APVD: M. MCALONIS 13DEC95

AMP Incorporated
 Harrisburg, PA 17105-3608

CONNECTOR KIT, UNASSEMBLED, PLUG,
 34 POSITION, M SERIES

SIZE: A1 CAGE CODE: 00779 DRAWING NO: 213932
 SCALE: 2:1 SHEET 1 OF 1 REV: K1

CUSTOMER DRAWING

Компания «Life Electronics» занимается поставками электронных компонентов импортного и отечественного производства от производителей и со складов крупных дистрибьюторов Европы, Америки и Азии.

С конца 2013 года компания активно расширяет линейку поставок компонентов по направлению коаксиальный кабель, кварцевые генераторы и конденсаторы (керамические, пленочные, электролитические), за счёт заключения дистрибьюторских договоров

Мы предлагаем:

- Конкуренеспособные цены и скидки постоянным клиентам.
- Специальные условия для постоянных клиентов.
- Подбор аналогов.
- Поставку компонентов в любых объемах, удовлетворяющих вашим потребностям.
- Приемлемые сроки поставки, возможна ускоренная поставка.
- Доставку товара в любую точку России и стран СНГ.
- Комплексную поставку.
- Работу по проектам и поставку образцов.
- Формирование склада под заказчика.
- Сертификаты соответствия на поставляемую продукцию (по желанию клиента).
- Тестирование поставляемой продукции.
- Поставку компонентов, требующих военную и космическую приемку.
- Входной контроль качества.
- Наличие сертификата ISO.

В составе нашей компании организован Конструкторский отдел, призванный помогать разработчикам, и инженерам.

Конструкторский отдел помогает осуществить:

- Регистрацию проекта у производителя компонентов.
- Техническую поддержку проекта.
- Защиту от снятия компонента с производства.
- Оценку стоимости проекта по компонентам.
- Изготовление тестовой платы монтаж и пусконаладочные работы.



Тел: +7 (812) 336 43 04 (многоканальный)
Email: org@lifeelectronics.ru