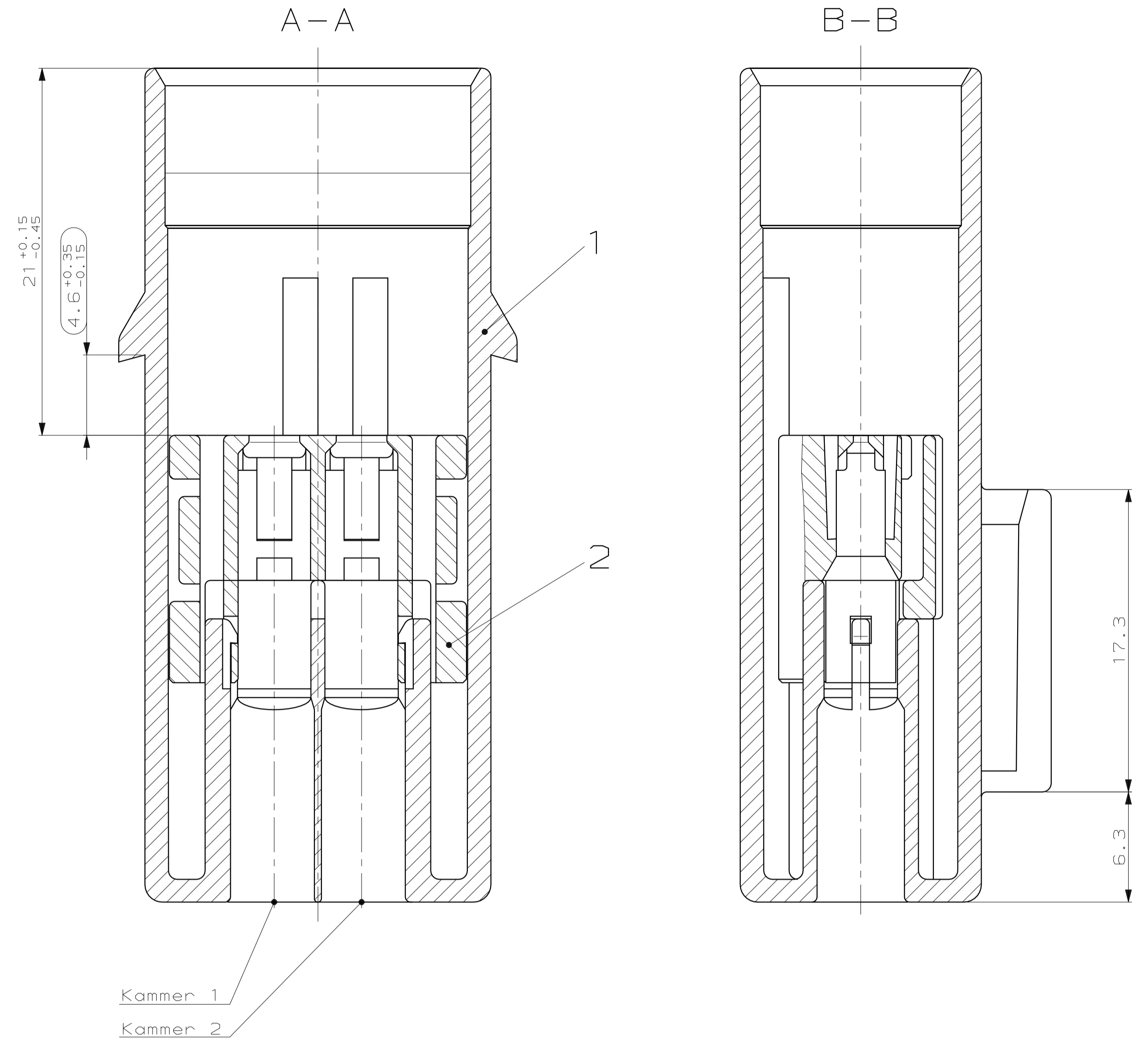
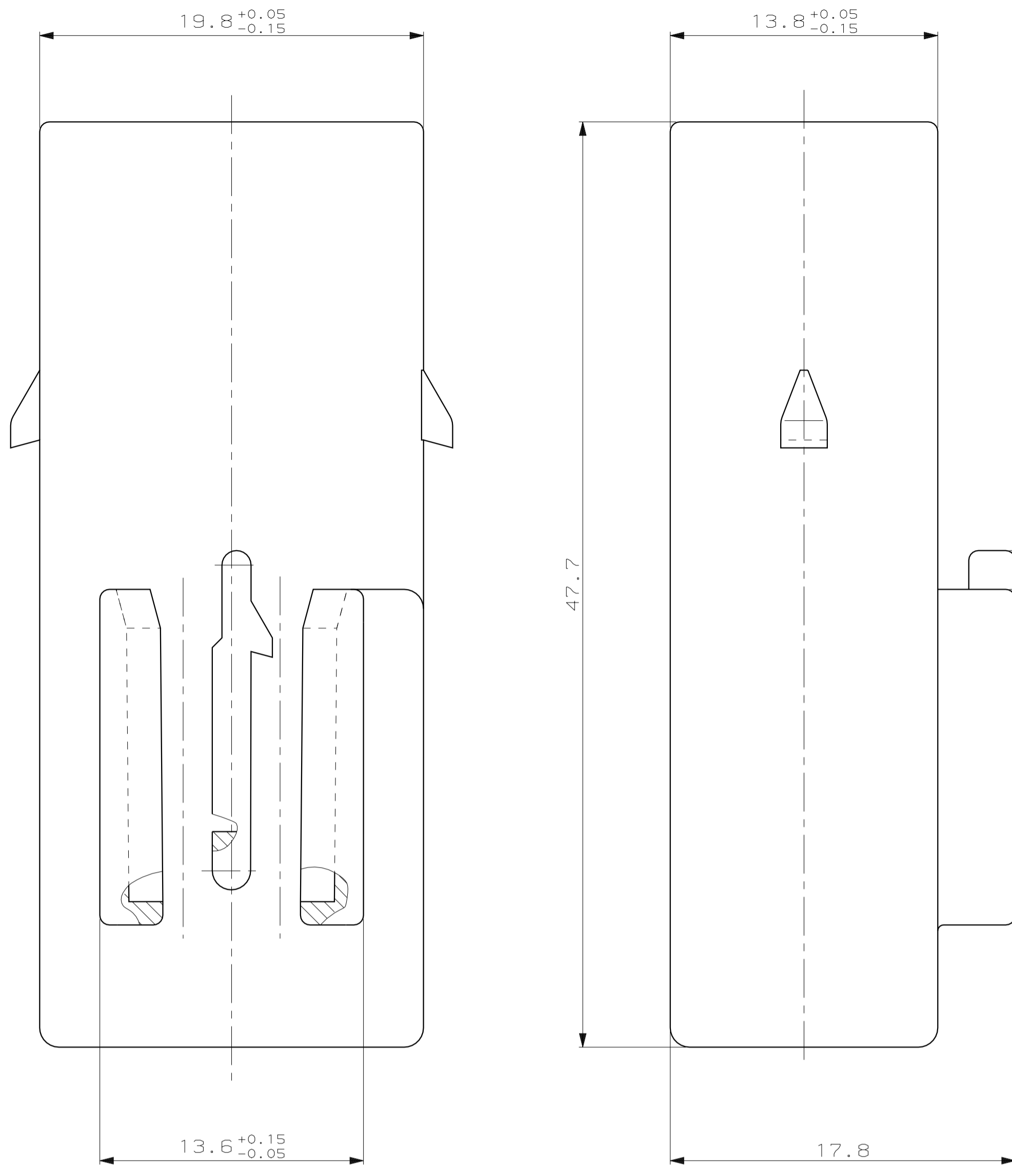
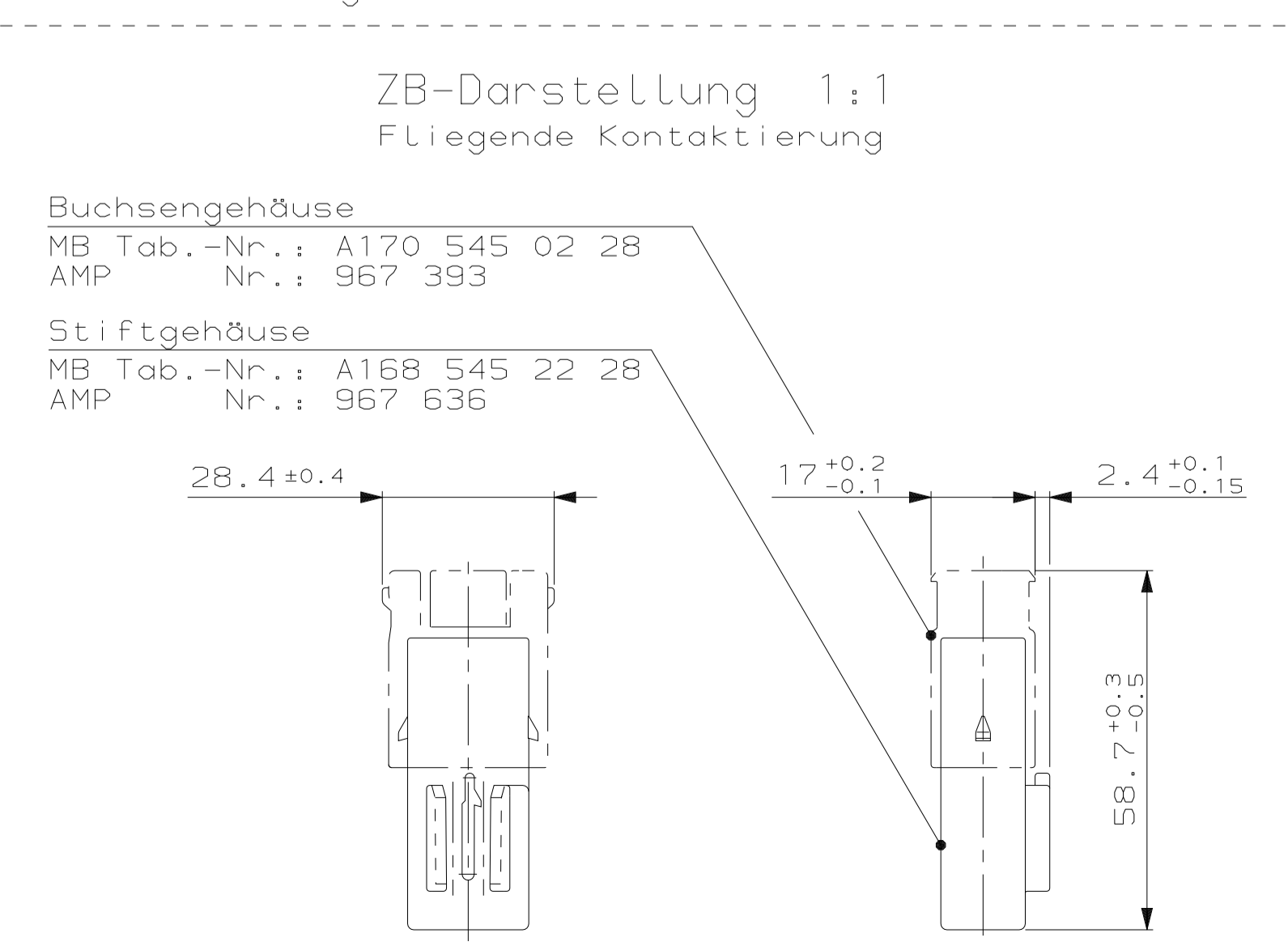
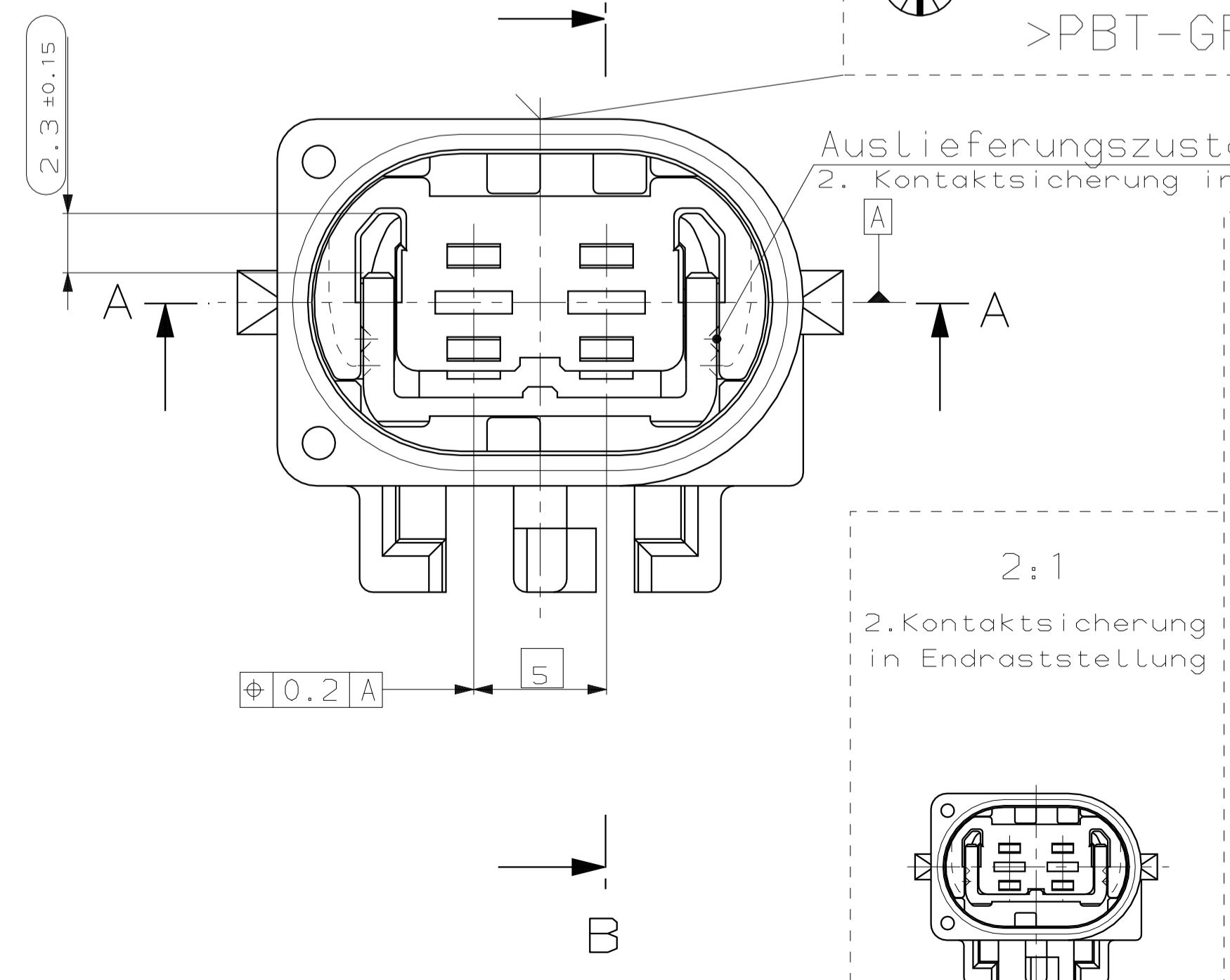
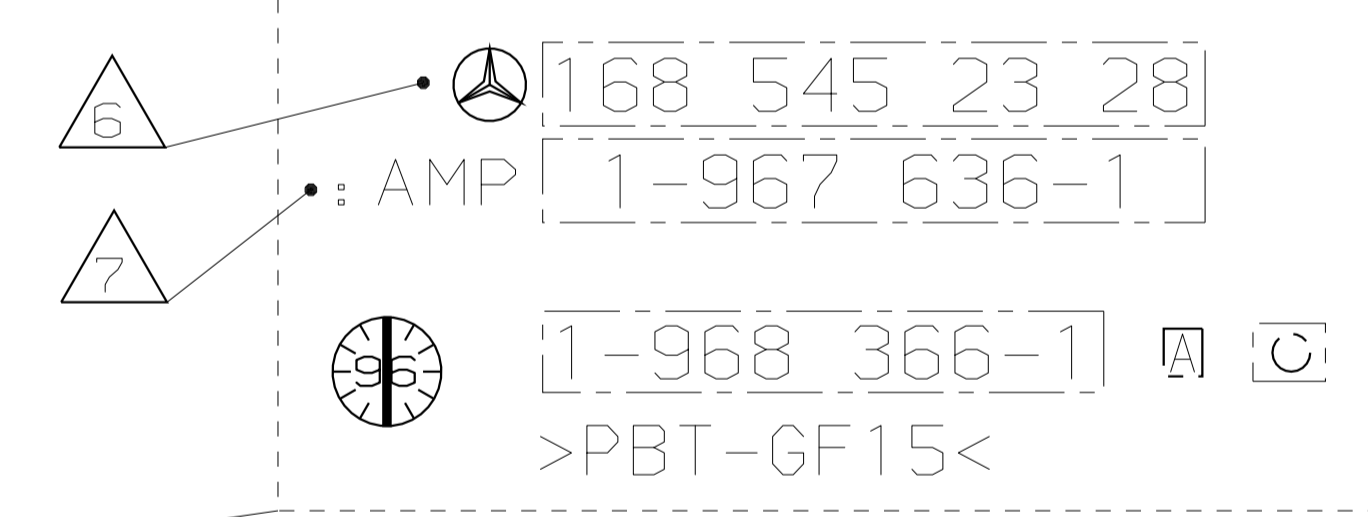
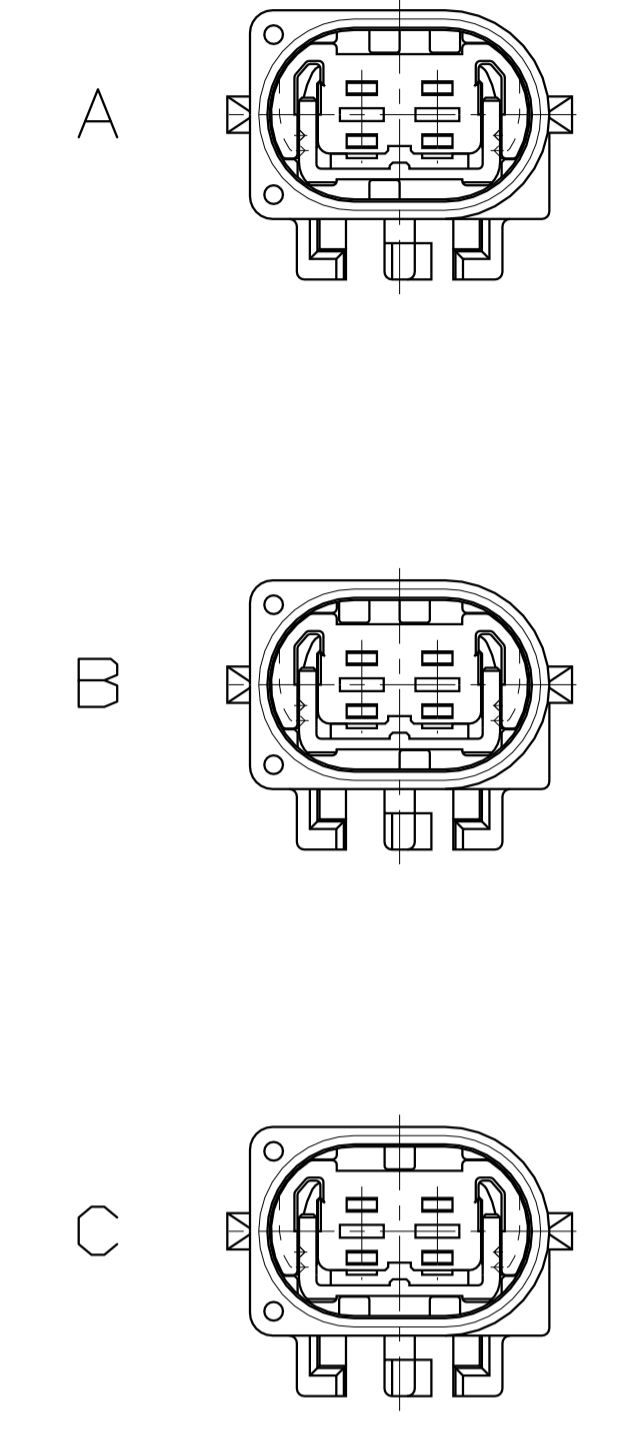


CAD-ORIGINAL
 ZEICHNUNG NICHT ÄNDERN
 VERWENDET FÜR
 PASSEND ZU
 NUMMER 967636

NICHT VERMASSE KANTEN SIND NICHT MAßSTÄBLICH	ÄNDERUNGEN DIE DEM TECH- NISCHEN FORTSCHRITT DIENEN, BEHALTEN WIR UNS VOR	VERTRAULICH UNVERÖFFENTLICHTE ZEICHNUNG. ALLE RECHTE VORBEHALTEN. VERVIelfÄLTIGUNG UND WEITERGABE NUR MIT BEGEBHÖRIGUNG DURCH AMP DEUTSCHLAND GMBH	ZEICHNUNG GESCHÜTZT DURCH © COPYRIGHT 1996 AMP DEUTSCHLAND GMBH ALLE RECHTE VORBEHALTEN	REV.	ÄNDERUNG	DATUM	NAME
				A1	Auftrags-Nr. korrigiert	28.02.1996	P.Nickelfeld
				A2	Zeichnung dem Werkzeug angepasst	08.05.1996	P.Nickelfeld
				A3	Zeichnung überarbeitet	15.07.1996	P.Nickelfeld



Kodierung
2:1



Bemerkungen:

- Leistungsdaten nach Spec. 108-18517-1
 - Funktionsbestimmende Maße, die mit gekennzeichnet sind, werden im EMPB dokumentiert. Nicht gekennzeichnete Maße werden ebenfalls ausgemessen, aber nicht im EMPB dokumentiert. Abweichungen werden insofern zugelassen, als die Funktionsfähigkeit nicht beeinträchtigt wird. Im Reklamationsfall sind Abweichungen zu korrigieren.
 - Kammer passend für Flachstecker 2.8x0.8 nach Ausführung B siehe AMP-Tab.-Zeichnung 87-9441-16 Mercedes-Benz-Tab.-Zeichnung A019 545 20 28 max. zulässiger Leitungsquerschnitt 2.5mm² FLR, die Stückzahl ist im Leitungssatz festgelegt.
 - Passend zum Buchsengehäuse siehe AMP-Zeichnungs Nr.: 967 393 LU Kupplung 2-fach MB-Nr.: A170 545 02 28
 - Fehlende Anschlußmaße für Kragen siehe Ausführungsvorschrift (2pol. bis 6pol.) Mercedes-Benz-Tab.-Nr.: A210 002 80 99 ZGS 001
- Kennzeichnung G2, 0.2 vertieft N33 015
 Kennzeichnung M2, 0.2 vertieft N33 015

Lieferung nur nach Zeichnung und/oder CAD-Daten sowie erprobt, freigegebenem Muster. Keinerlei Änderung ohne vorherige Freigabe durch die mit Änderungsvermerk der Mercedes-Benz AG versehene(n) Zeichnung/CAD-Daten.

Änd.	ZGS	CAD	Auftrags-Nr.	ED-KB	Konstr.-Abtlg.
001			PF 8699/95	PZ	EP/GK
bearb. RÜ.		ZP		Gewicht (kg) System	
gepr.		gen.			
Mercedes-Benz Benennung					Format
TB Stecker (2-fach)					A1
Mercedes-Benz Sach-Nr.					Blatt
A168 545 22 28					
NUR FÜR MERCEDES-BENZ					
ZEICHNUNG GÜLTIG AB					

AMP		AMP DEUTSCHLAND GmbH D-63225 Langen	
BENENNUNG		K	
Stiftgehäuse 2polig			
2.8mm x 0.8mm Flachstecker			
NICHT TOLERIERTE MASSE	FORMAT	ZEICHNUNGS-NR.	
DIN 16 901-140	A1	967636	
Winkel ±2°	BLATT	VON	REV.
MASSTAB 5:1	1	1	A3

ZGS	KOD.	MB BESTELL-NR.	AMP BESTELL-NR.	POS.	STÜCK	BENENNUNG EINZELTEIL	WERKSTOFF	GEZ.	GEPR.	DATUM	ZEICHNUNG
A	A168 545 23 28kz	1-967 636-1		2	1	Insert mit Retainer	PBT GF15 nach DBL 5420				grau
				1	1	Umgehäuse	PBT GF15 nach DBL 5420				schwarz

LOC
AI
DIS

Компания «Life Electronics» занимается поставками электронных компонентов импортного и отечественного производства от производителей и со складов крупных дистрибьюторов Европы, Америки и Азии.

С конца 2013 года компания активно расширяет линейку поставок компонентов по направлению коаксиальный кабель, кварцевые генераторы и конденсаторы (керамические, пленочные, электролитические), за счёт заключения дистрибьюторских договоров

Мы предлагаем:

- Конкуренспособные цены и скидки постоянным клиентам.
- Специальные условия для постоянных клиентов.
- Подбор аналогов.
- Поставку компонентов в любых объемах, удовлетворяющих вашим потребностям.
- Приемлемые сроки поставки, возможна ускоренная поставка.
- Доставку товара в любую точку России и стран СНГ.
- Комплексную поставку.
- Работу по проектам и поставку образцов.
- Формирование склада под заказчика.
- Сертификаты соответствия на поставляемую продукцию (по желанию клиента).
- Тестирование поставляемой продукции.
- Поставку компонентов, требующих военную и космическую приемку.
- Входной контроль качества.
- Наличие сертификата ISO.

В составе нашей компании организован Конструкторский отдел, призванный помогать разработчикам, и инженерам.

Конструкторский отдел помогает осуществить:

- Регистрацию проекта у производителя компонентов.
- Техническую поддержку проекта.
- Защиту от снятия компонента с производства.
- Оценку стоимости проекта по компонентам.
- Изготовление тестовой платы монтаж и пусконаладочные работы.



Тел: +7 (812) 336 43 04 (многоканальный)
Email: org@lifeelectronics.ru