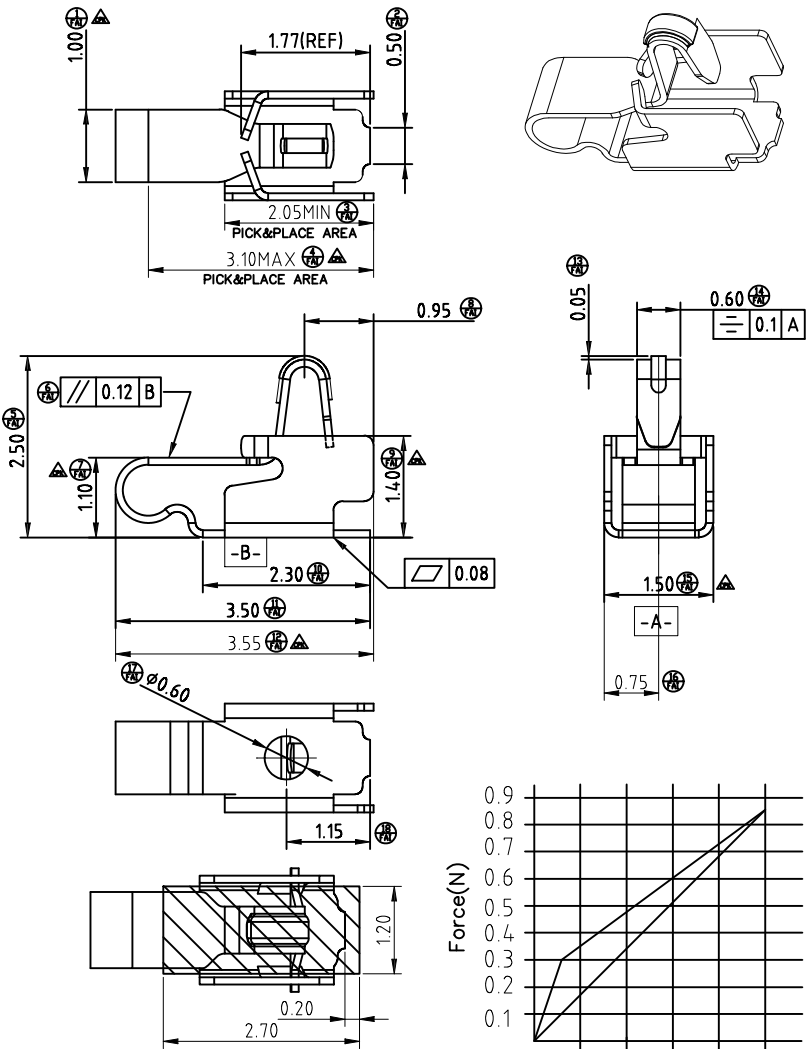
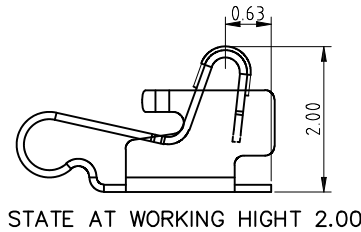
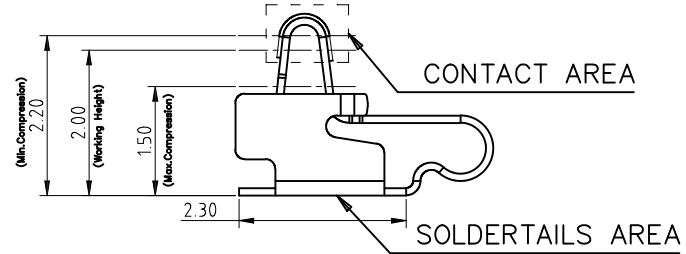


MD D	Description	Please follow Pulse Limits for the hazardous substances (RoHS, halogens) in the document "Pulse Hazardous Substances (HS) Limits (RPE002-03)" and "Vendor Survey Questionnaire, Material Composition (LDM-SAF-L0040)".	Reliability Test Spec according to WIHS7.5.33 (Reliability Test Working Instruction) Default test standard is Test Standard A if no definition			
P3	Change the Logo					



- NOTES: UNLESS OTHERWISE SPECIFIED
1. MATERIAL: Copper Alloy
THICKNESS 0.10±0.01mm
 2. NO CRACK APPEARS ON CONTACT BALL SHAPE.
 3. NO LINES APPEARS ON BENDING AREA.
 4. ALL UNSPECIFIED RADII TO BE 0.05 MAXIMUM .
 5. BURR: 0.03MAX; CUMBER: 1.5MM MAX/500MM; TWIST: 20°/500MM.
 6. PRE-LOAD FORCE: 0.40N ON CONTACT POINT
 7. PLATING: 10u" MIN GOLD PLATING ON CONTACT AREA,
3u" MIN GOLD PLATING ON SOLDER AREA,
50u" MIN NICKEL PLATING OVER ALL




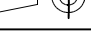
RECOMMENDED PCB LAYOUT
DEFAULT TOLERANCE IS ±0.05MM

*Normal tolerance ±0.1mm

Confidential
This is a proprietary information of Pulse Suzhou.
No reproduction/copying is allowed without permission.

Functional Characteristics Key (Cpk requirement: Cpk) >
 ● Process Capability Studies required (total pcs) >
 ● Ongoing Statistical Process Control Required (total pcs) >
 Critical dimension need to be measured, no CPK requirement (total pcs)

- .X± 0.15
- .XX± 0.10
- .XXX± 0.05
- X: ± 5°

PULSE (SUZHOU) WIRELESS PRODUCTS CO.,LTD.		THIRD ANGLE PROJECTION		SHEET NUMBER		1 / 1	
				GENERAL TOLERANCE			
99 HUOJU RD. SUZHOU NEW DISTRICT 215009 P.R.CHINA		SCALE		DESIGN		JUN-28-18	
PRODUCT(S) SW0183N		4,000		CHECKED		MARK Nov-22-17	
ITEM TX80104-001(CLIP)		DOCUMENT NUMBER SW0183N		APPROVED		JAMES Nov-22-17 P3 March-07-19 CHRIS	
				PART VERSION P01		DOCUMENT VERSION P3	
				MOD		DATE NAME	

Компания «Life Electronics» занимается поставками электронных компонентов импортного и отечественного производства от производителей и со складов крупных дистрибьюторов Европы, Америки и Азии.

С конца 2013 года компания активно расширяет линейку поставок компонентов по направлению коаксиальный кабель, кварцевые генераторы и конденсаторы (керамические, пленочные, электролитические), за счёт заключения дистрибьюторских договоров

Мы предлагаем:

- Конкурентоспособные цены и скидки постоянным клиентам.
- Специальные условия для постоянных клиентов.
- Подбор аналогов.
- Поставку компонентов в любых объемах, удовлетворяющих вашим потребностям.
- Приемлемые сроки поставки, возможна ускоренная поставка.
- Доставку товара в любую точку России и стран СНГ.
- Комплексную поставку.
- Работу по проектам и поставку образцов.
- Формирование склада под заказчика.
- Сертификаты соответствия на поставляемую продукцию (по желанию клиента).
- Тестирование поставляемой продукции.
- Поставку компонентов, требующих военную и космическую приемку.
- Входной контроль качества.
- Наличие сертификата ISO.

В составе нашей компании организован Конструкторский отдел, призванный помогать разработчикам, и инженерам.

Конструкторский отдел помогает осуществить:

- Регистрацию проекта у производителя компонентов.
- Техническую поддержку проекта.
- Защиту от снятия компонента с производства.
- Оценку стоимости проекта по компонентам.
- Изготовление тестовой платы монтаж и пусконаладочные работы.



Тел: +7 (812) 336 43 04 (многоканальный)

Email: org@lifeelectronics.ru