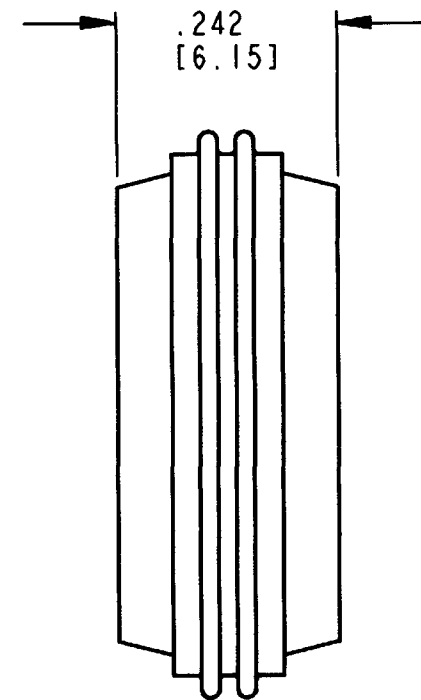
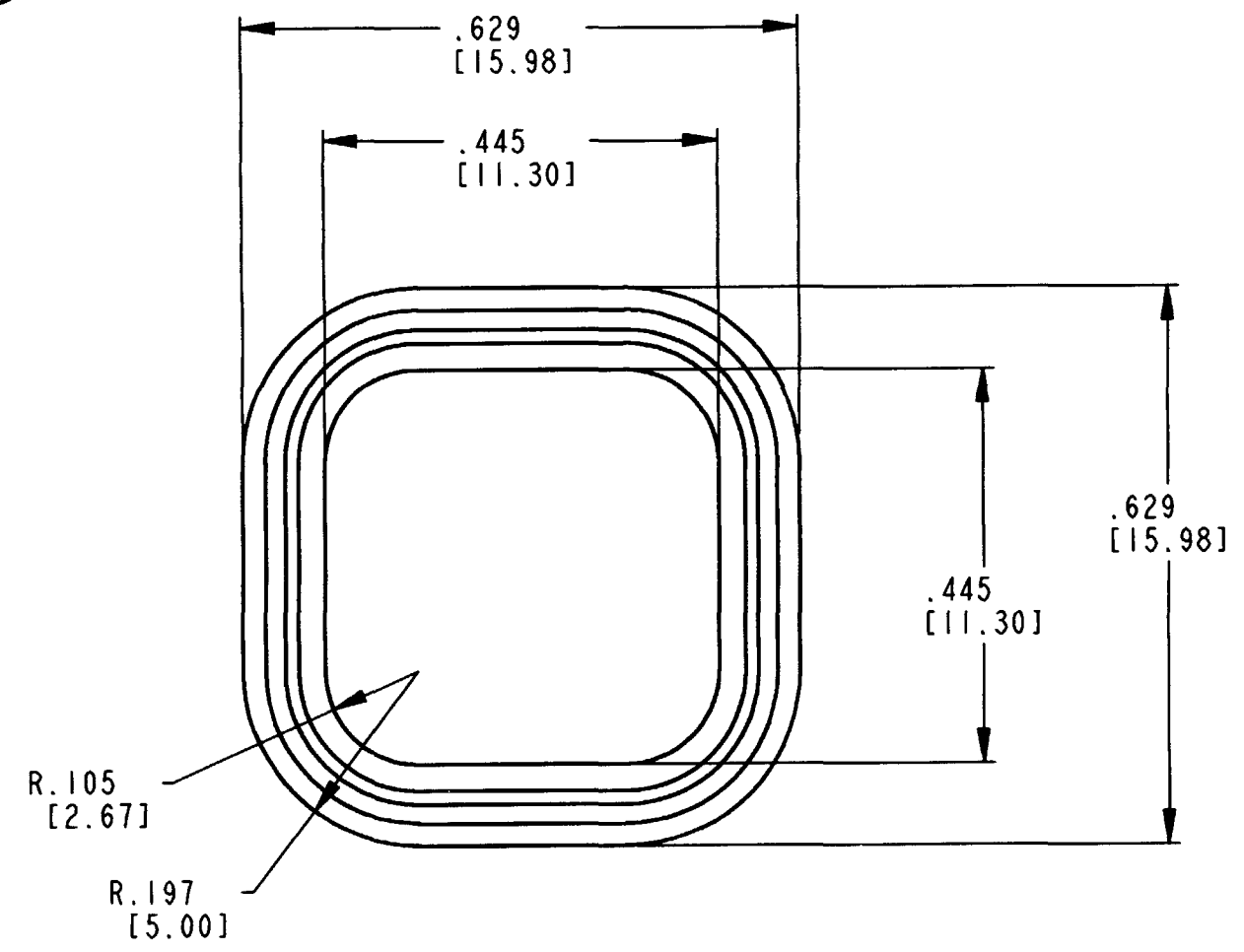


REV A	1010-070-0606	REVISIONS		
SYM	DESCRIPTION	DATE	APPROVED	
NC	NEW RELEASE PER E.O. P15223			
A	REVISED PER E.O. P15966	3-26-99	RDR	



- NOTES: 1. ALL DIMENSIONS ARE IN INCHES (MILLIMETERS).
- USE ON P/N DT06-6S-P012 AND ALL SEAL RETENTION MODIFICATIONS.
 - ALL DIMENSIONS ARE $\pm .025$ (0.63) UNLESS OTHERWISE SPECIFIED.
 - CONSULT FACTORY FOR CONTACT SPECIFICATION AND APPLICATION.
 4. USE ON P/N DT06-6S-P012 AND ALL SEAL RETENTION MODIFICATIONS.

SIGNATURE & DATE	
DR	D.SPENCER 23MAR99
CHK	<i>Spencer 3-26-99</i>
PE	<i>R. Reed 3-29-99</i>
APPD	<i>R. Reed 3-26-99</i>
SCALE	5:1 WT

FRONT SEAL
FOR 6 WAY PLUG
DT SERIES

ENVELOPE

CP	MATL. CODE
The Deutch Company DEUTSCH I.P.D. 3850 INDUSTRIAL AVE. HEMET, CALIF. 92545	
B	1010-070-0606
DWG SIZE	CODE 11139 SHEET OF

Компания «Life Electronics» занимается поставками электронных компонентов импортного и отечественного производства от производителей и со складов крупных дистрибьюторов Европы, Америки и Азии.

С конца 2013 года компания активно расширяет линейку поставок компонентов по направлению коаксиальный кабель, кварцевые генераторы и конденсаторы (керамические, пленочные, электролитические), за счёт заключения дистрибьюторских договоров

Мы предлагаем:

- Конкурентоспособные цены и скидки постоянным клиентам.
- Специальные условия для постоянных клиентов.
- Подбор аналогов.
- Поставку компонентов в любых объемах, удовлетворяющих вашим потребностям.
- Приемлемые сроки поставки, возможна ускоренная поставка.
- Доставку товара в любую точку России и стран СНГ.
- Комплексную поставку.
- Работу по проектам и поставку образцов.
- Формирование склада под заказчика.
- Сертификаты соответствия на поставляемую продукцию (по желанию клиента).
- Тестирование поставляемой продукции.
- Поставку компонентов, требующих военную и космическую приемку.
- Входной контроль качества.
- Наличие сертификата ISO.

В составе нашей компании организован Конструкторский отдел, призванный помогать разработчикам, и инженерам.

Конструкторский отдел помогает осуществить:

- Регистрацию проекта у производителя компонентов.
- Техническую поддержку проекта.
- Защиту от снятия компонента с производства.
- Оценку стоимости проекта по компонентам.
- Изготовление тестовой платы монтаж и пусконаладочные работы.



Тел: +7 (812) 336 43 04 (многоканальный)
Email: org@lifeelectronics.ru