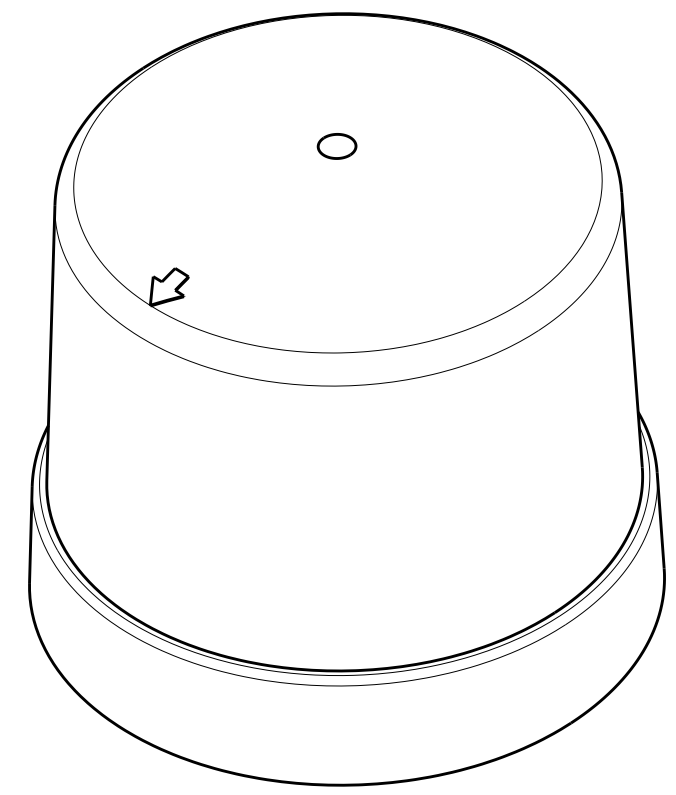
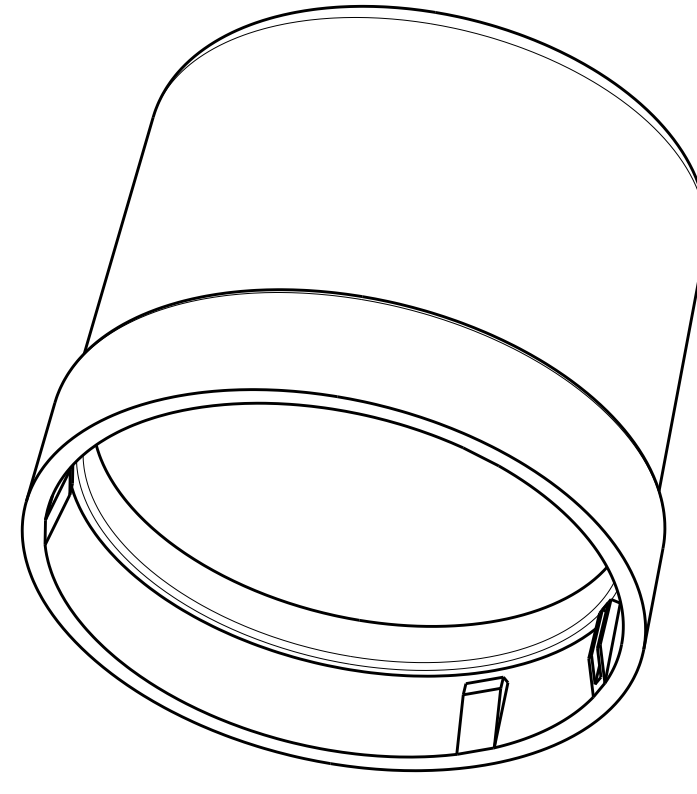
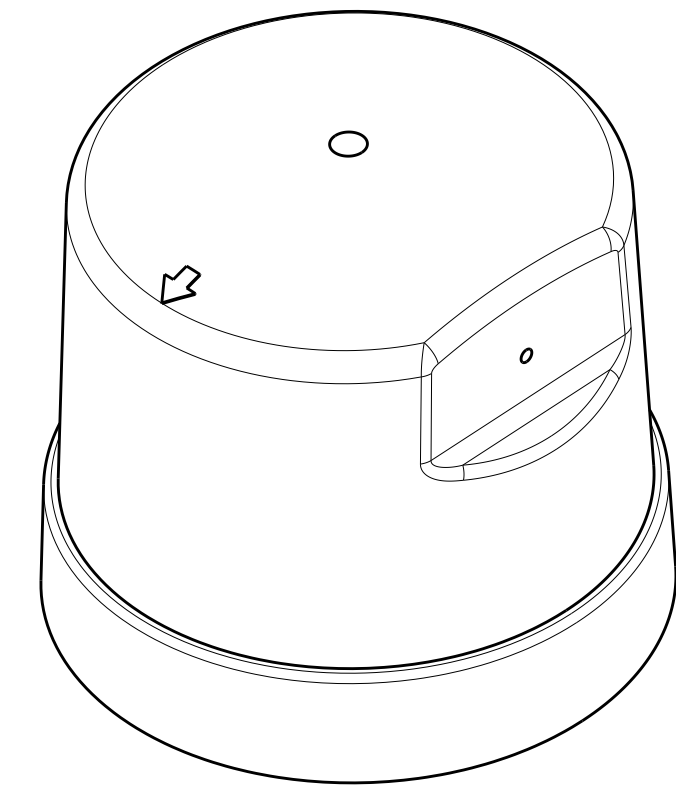
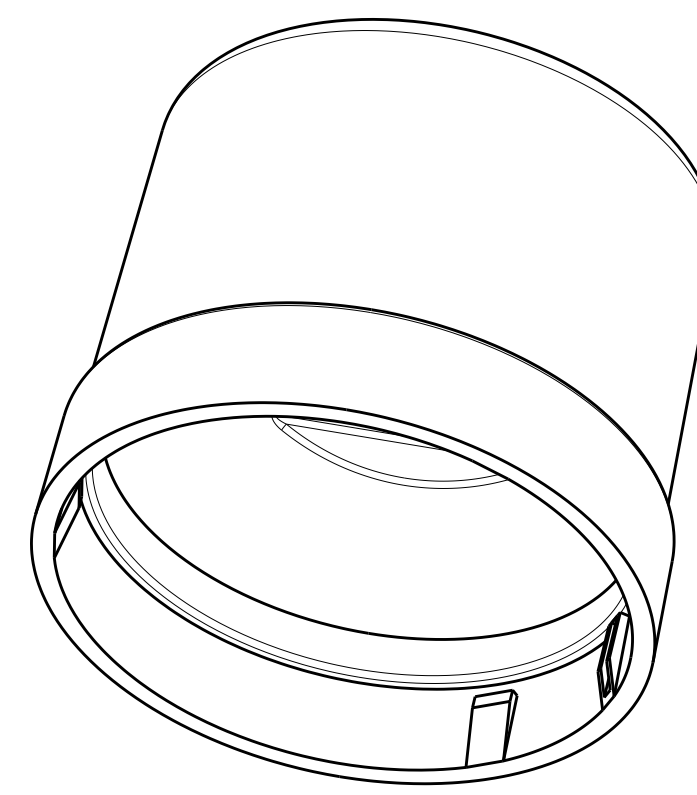


THIS DRAWING IS UNPUBLISHED. RELEASED FOR PUBLICATION 20
 © COPYRIGHT 20 BY - ALL RIGHTS RESERVED.

| REVISIONS | | | | |
|-----------|-----|---------------------------|-----------|-------|
| P | LTR | DESCRIPTION | DATE | APVD |
| | A | REVISED PER ECO-18-002788 | 07MAR2018 | SM DD |
| | | | | |
| | | | | |



2311664-1 AND 1-2311664-1



2-2311664-1 AND 3-2311664-1

NOTES:

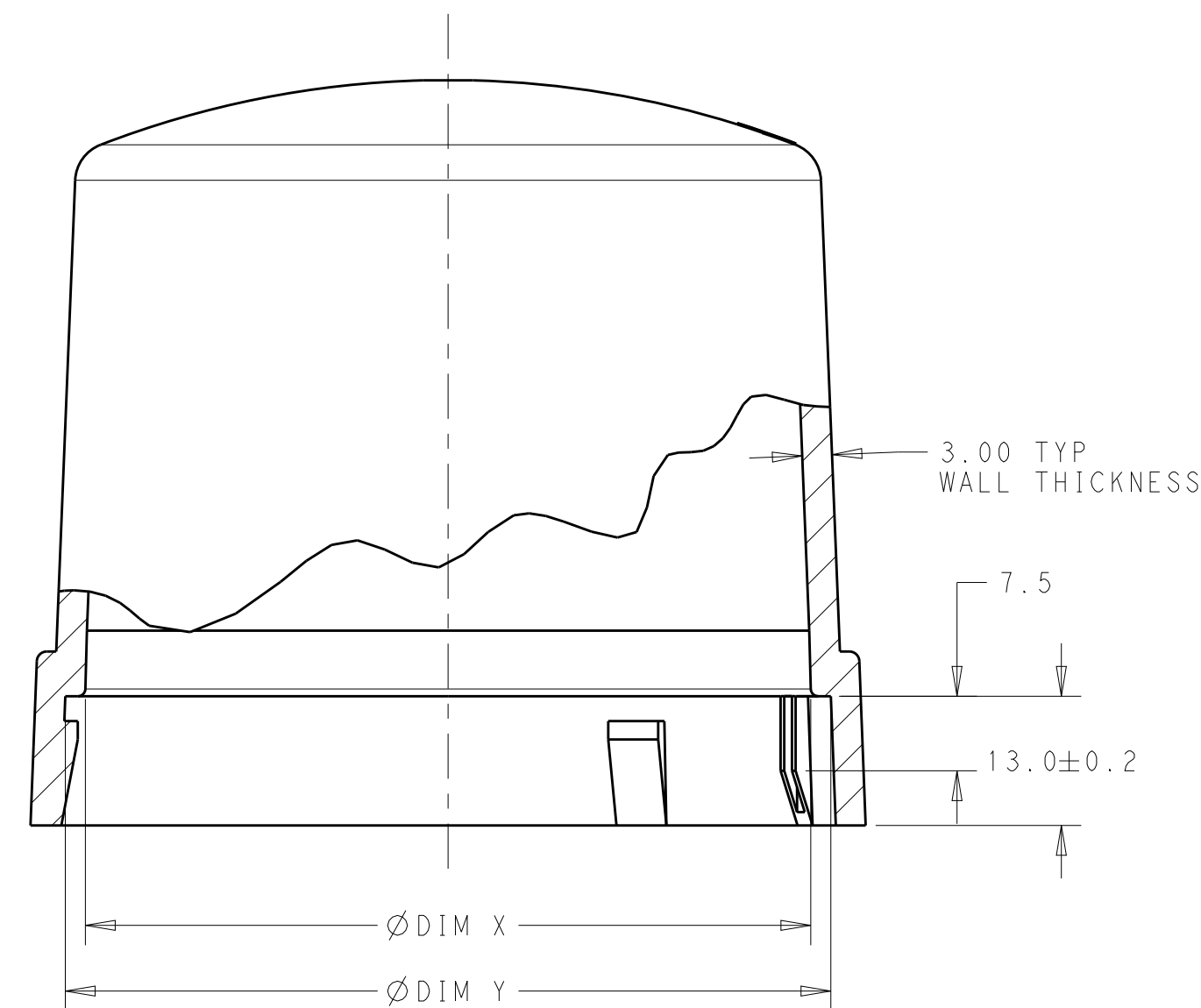
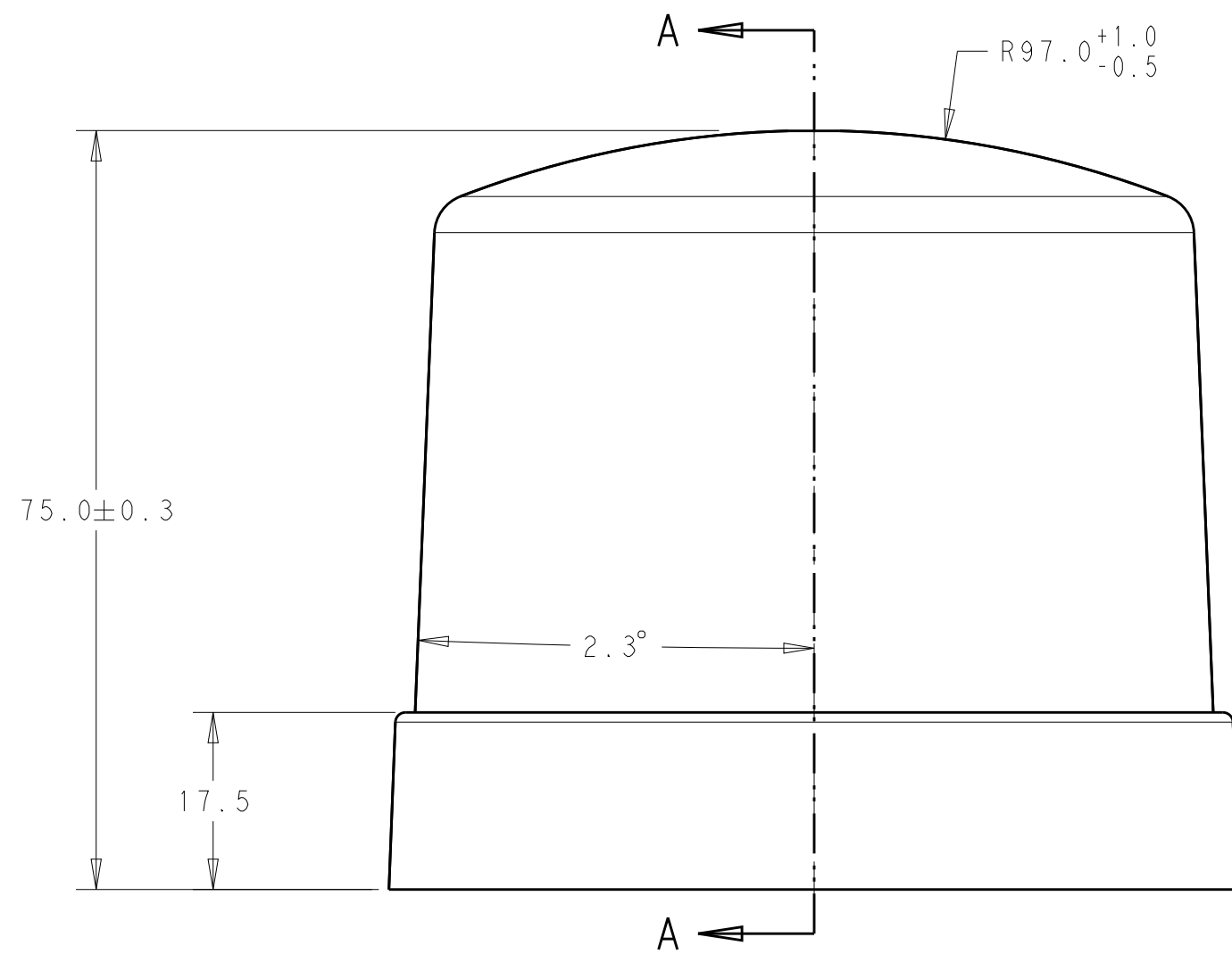
- ⚠ MATERIALS:
HOUSING: POLYCARBONATE, UV 5VA RATED
COLOR: SEE TABLE
- ⚠ MATING BASE TE P/N: 2213730-X

| APPROX LIGHT TRANSMISSION | COLOR | DIM Y | DIM X | PART NO. |
|---------------------------|-------------------|--------|--------|-------------|
| 78% | TRANSPARENT CLEAR | Ø 77.0 | Ø 73.0 | 3-2311664-1 |
| 24% | TRANSLUCENT SMOKE | Ø 77.0 | Ø 73.0 | 2-2311664-1 |
| 78% | TRANSPARENT CLEAR | Ø 77.0 | Ø 73.0 | 1-2311664-1 |
| 24% | TRANSLUCENT SMOKE | Ø 77.0 | Ø 73.0 | 2311664-1 |

| | | | | |
|--|--|--|------------------|--|
| THIS DRAWING IS A CONTROLLED DOCUMENT. | | DWN C. DAILY 31OCT2016 | TE Connectivity | |
| | | CHK E. HOWARD 31OCT2016 | | |
| DIMENSIONS: mm | | TOLERANCES UNLESS OTHERWISE SPECIFIED: 0 PLC ± 1 PLC ±0.3 2 PLC ±0.25 3 PLC ± 4 PLC ± ANGLES ±3° FINISH | | NAME COVER, LIGHT CONTROLLER 76mm DIA, 75mm TALL |
| MATERIAL | | APVD | PRODUCT SPEC | RESTRICTED TO |
| | | APVD | APPLICATION SPEC | |
| | | WEIGHT | SIZE | |
| | | | A2 | |
| | | CUSTOMER DRAWING | | SCALE 3:2 SHEET 1 OF 3 REV A |

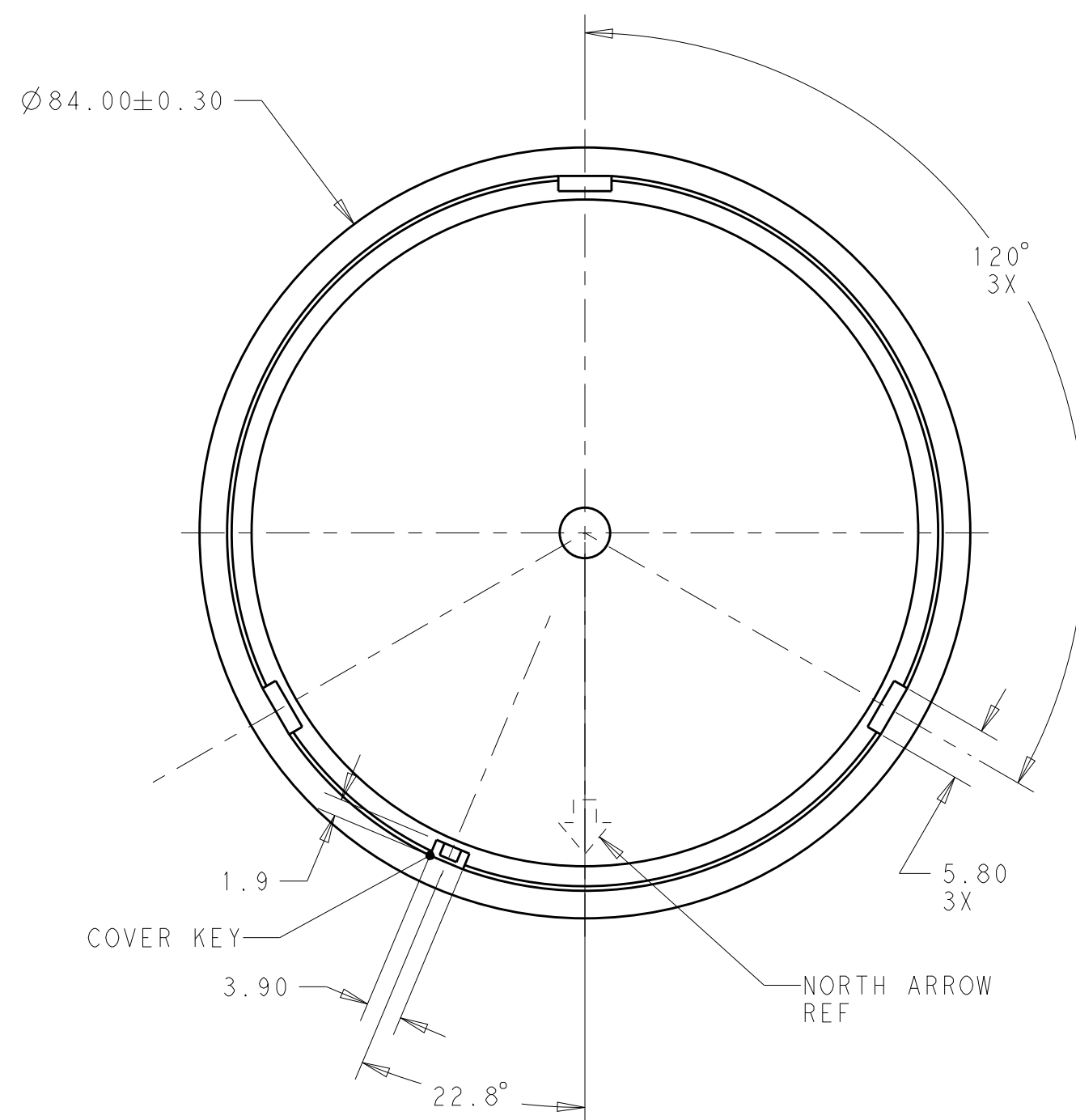
THIS DRAWING IS UNPUBLISHED. RELEASED FOR PUBLICATION 20
 © COPYRIGHT 20 BY - ALL RIGHTS RESERVED.

| REVISIONS | | | | | |
|-----------|-----|-------------|------|-----|------|
| P | LTR | DESCRIPTION | DATE | DWN | APVD |
| - | - | SEE SHEET 1 | - | - | - |
| | | | | | |
| | | | | | |



SECTION A-A

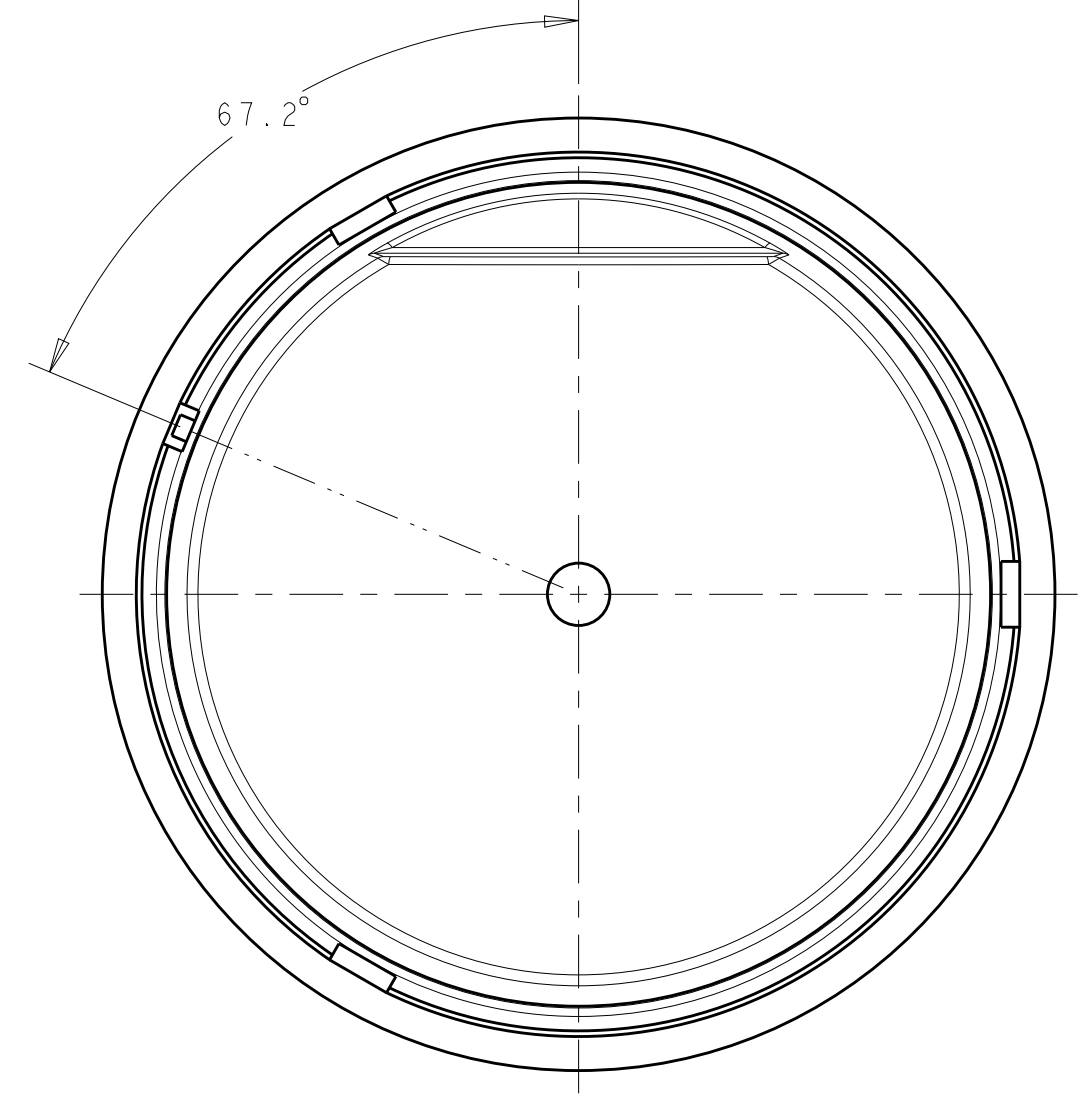
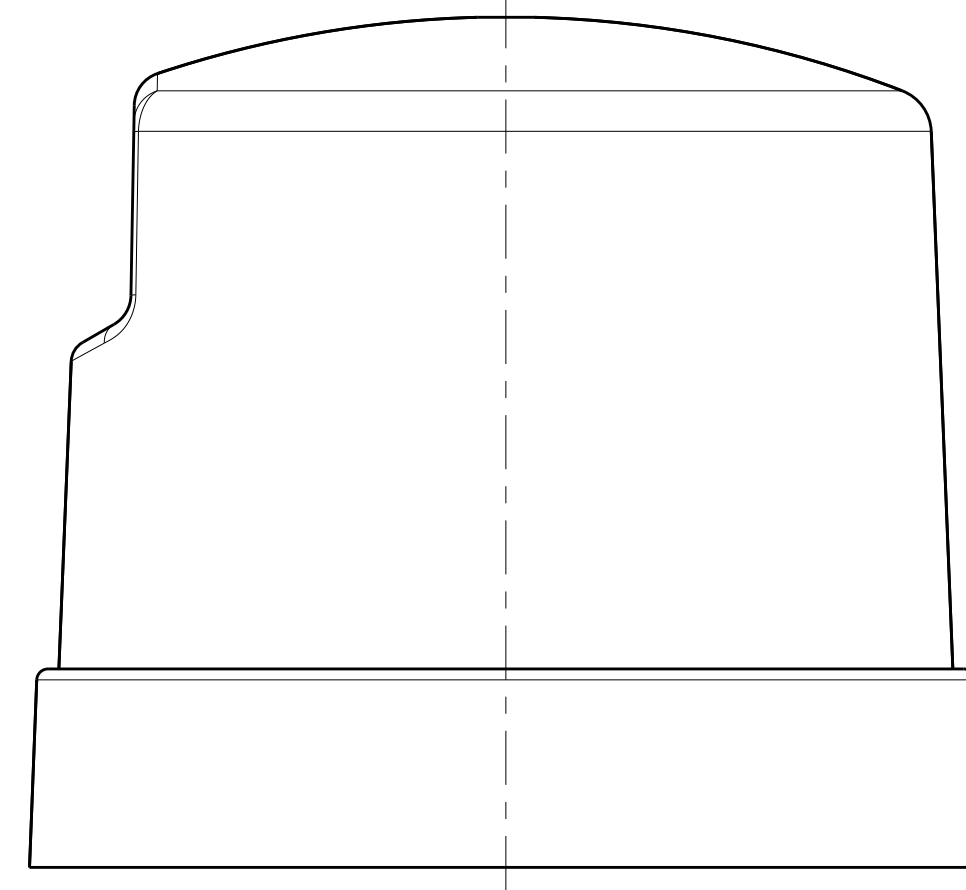
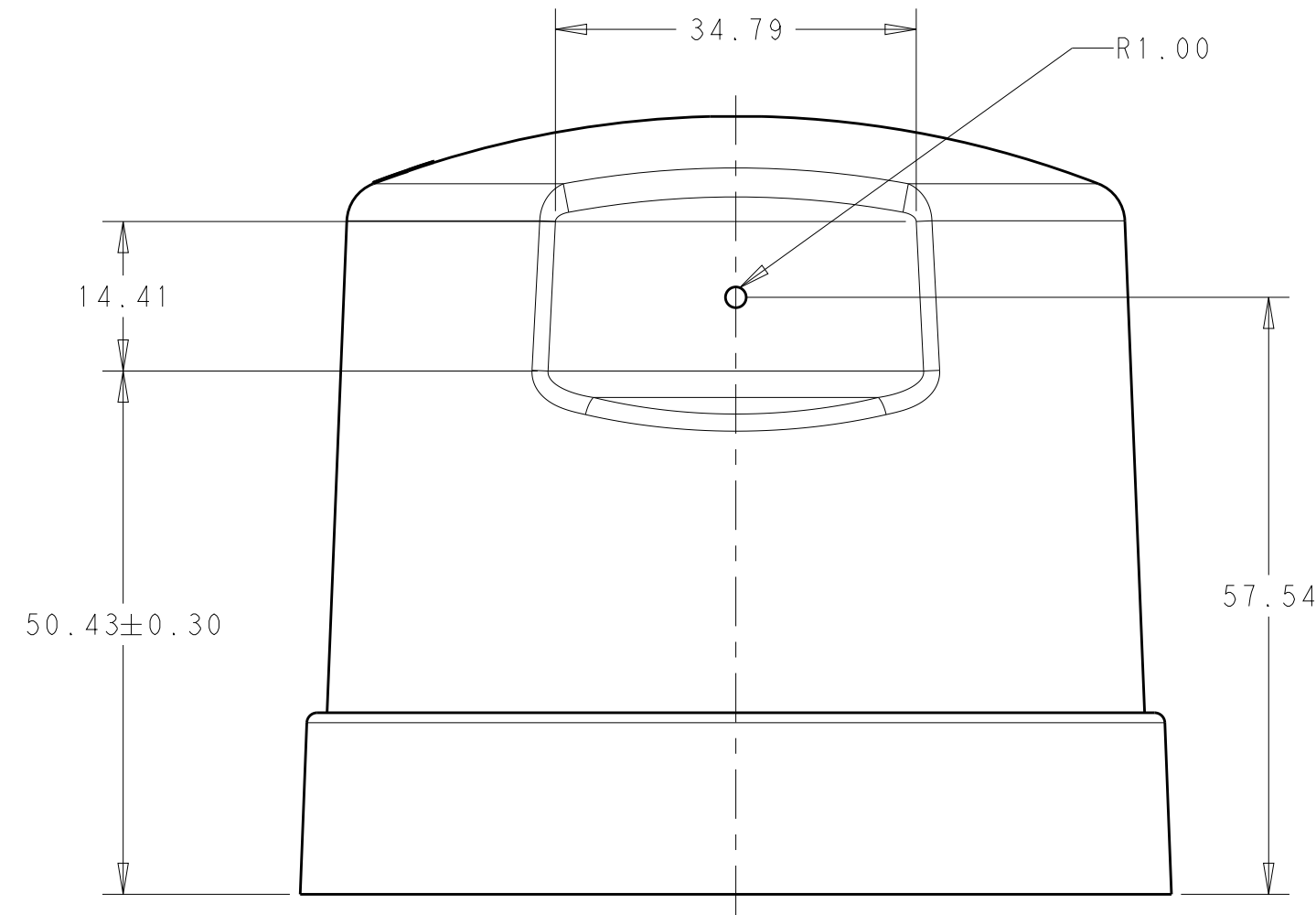
2311664-1 AND 1-2311664-1
 SHOWN



| | | | | | |
|--|--|-------------------------------|--|-------------------------|--------------------|
| THIS DRAWING IS A CONTROLLED DOCUMENT. | | DWN C. DAILY 31OCT2016 | TE Connectivity | | |
| | | CHK E. HOWARD 31OCT2016 | | | |
| DIMENSIONS: | | APVD - | NAME COVER, LIGHT CONTROLLER 76mm DIA, 75mm TALL | | |
| mm | | PRODUCT SPEC - | SIZE A2 | | |
| | | APPLICATION SPEC - | CAGE CODE - | DRAWING NO C-2311664 | RESTRICTED TO - |
| MATERIAL - | | WEIGHT - | SCALE 3:2 | | |
| | | CUSTOMER DRAWING | SHEET 2 OF 3 REV A | | |

THIS DRAWING IS UNPUBLISHED. RELEASED FOR PUBLICATION 20
 © COPYRIGHT 20 BY - ALL RIGHTS RESERVED.

| REVISIONS | | | | |
|-----------|-----|-------------|------|------|
| P | LTR | DESCRIPTION | DATE | APVD |
| - | - | SEE SHEET 1 | - | - |
| | | | | |
| | | | | |



2-2311664-1 AND 3-2311664-1
 SAME AS 2311664-1
 EXCEPT AS SHOWN

| | | | | |
|--|--|-------------------------------|--|-------------------------|
| THIS DRAWING IS A CONTROLLED DOCUMENT. | | DWN C. DAILY 31OCT2016 | STE TE Connectivity | |
| | | CHK E. HOWARD 31OCT2016 | | |
| DIMENSIONS: | | APVD - | NAME COVER, LIGHT CONTROLLER 76mm DIA, 75mm TALL | |
| mm | TOLERANCES UNLESS OTHERWISE SPECIFIED: | PRODUCT SPEC - | SIZE A2 | |
| | 0 PLC ± | APPLICATION SPEC - | CAGE CODE - | DRAWING NO C-2311664 |
| | 1 PLC ±0.3 | WEIGHT - | RESTRICTED TO - | |
| | 2 PLC ±0.25 | CUSTOMER DRAWING | SCALE 3:2 | SHEET 3 OF 3 |
| | 3 PLC ± | | | REV A |
| | 4 PLC ± | | | |
| | ANGLES ±3° | | | |
| MATERIAL | FINISH | | | |

Компания «Life Electronics» занимается поставками электронных компонентов импортного и отечественного производства от производителей и со складов крупных дистрибьюторов Европы, Америки и Азии.

С конца 2013 года компания активно расширяет линейку поставок компонентов по направлению коаксиальный кабель, кварцевые генераторы и конденсаторы (керамические, пленочные, электролитические), за счёт заключения дистрибьюторских договоров

Мы предлагаем:

- Конкурентоспособные цены и скидки постоянным клиентам.
- Специальные условия для постоянных клиентов.
- Подбор аналогов.
- Поставку компонентов в любых объемах, удовлетворяющих вашим потребностям.
- Приемлемые сроки поставки, возможна ускоренная поставка.
- Доставку товара в любую точку России и стран СНГ.
- Комплексную поставку.
- Работу по проектам и поставку образцов.
- Формирование склада под заказчика.
- Сертификаты соответствия на поставляемую продукцию (по желанию клиента).
- Тестирование поставляемой продукции.
- Поставку компонентов, требующих военную и космическую приемку.
- Входной контроль качества.
- Наличие сертификата ISO.

В составе нашей компании организован Конструкторский отдел, призванный помогать разработчикам, и инженерам.

Конструкторский отдел помогает осуществить:

- Регистрацию проекта у производителя компонентов.
- Техническую поддержку проекта.
- Защиту от снятия компонента с производства.
- Оценку стоимости проекта по компонентам.
- Изготовление тестовой платы монтаж и пусконаладочные работы.



Тел: +7 (812) 336 43 04 (многоканальный)

Email: org@lifeelectronics.ru