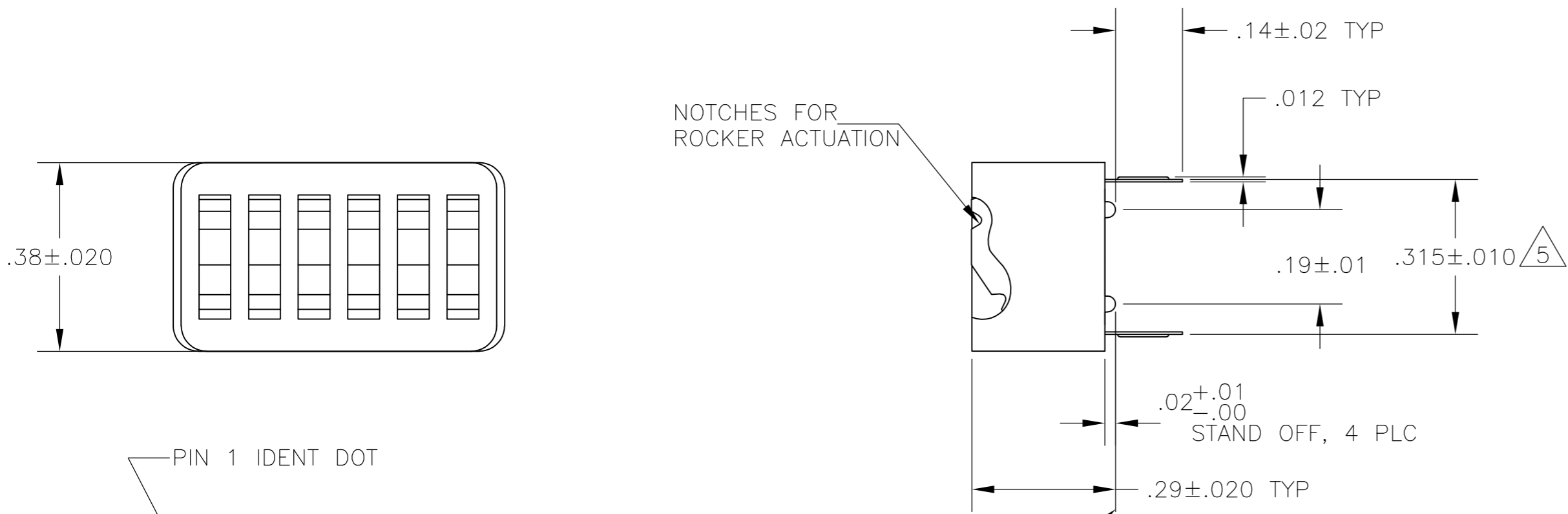
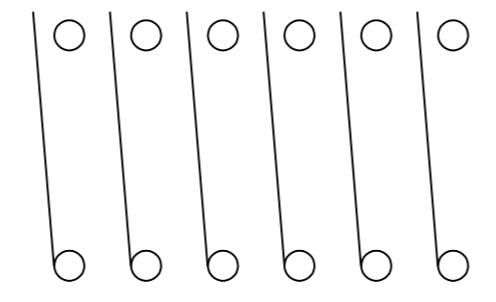
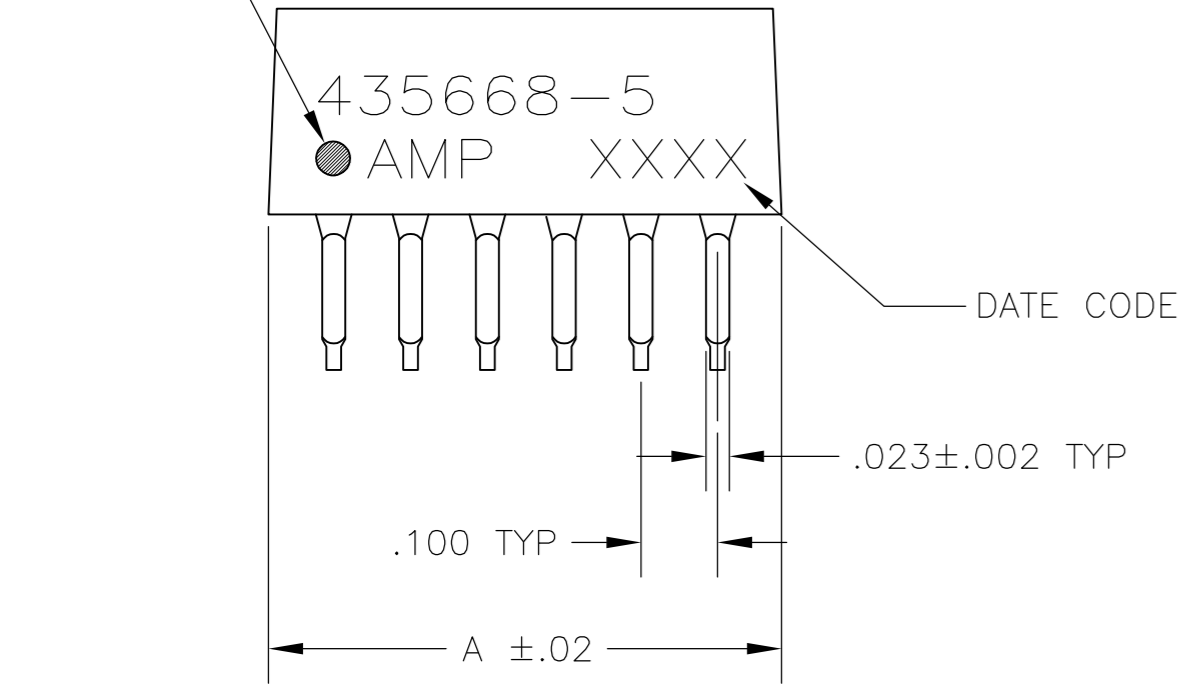


THIS DRAWING IS UNPUBLISHED. RELEASED FOR PUBLICATION  
 © COPYRIGHT - By - ALL RIGHTS RESERVED.

| LOC |     | DIST        |                          | REVISIONS |      |     |  |
|-----|-----|-------------|--------------------------|-----------|------|-----|--|
| P   | LTR | DESCRIPTION | DATE                     | DWN       | APVD |     |  |
| AD  | 00  | AM2         | REVISD PER ECO-11-004587 | 11MAR11   | RK   | HMR |  |



- FOR ADDITIONAL SPECIFICATIONS SEE AMP PRODUCT SPEC 108-7532.
  - SWITCH SHOWN IN OPEN POSITION.
  - ALL CHARACTERS AND ROCKERS ARE WHITE, HOUSING IS BLUE.
  - STAMPING WILL VARY ON 2 AND 3 POSITION SIDES DUE TO SPACE RESTRICTIONS.
- △5 .315 DIMENSION APPLIES AT TERMINAL TIPS. TERMINALS ARE  $.300^{+.010}_{-.000}$  AT MOUNTING SURFACE.
- △6 OBSOLETE PARTS: OBSOLETE CIS STREAMLINING PER D.RENAUD/D.SINISI



CONTACT ARRANGEMENT

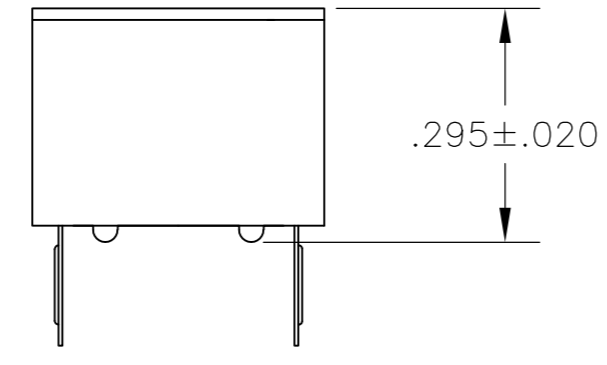
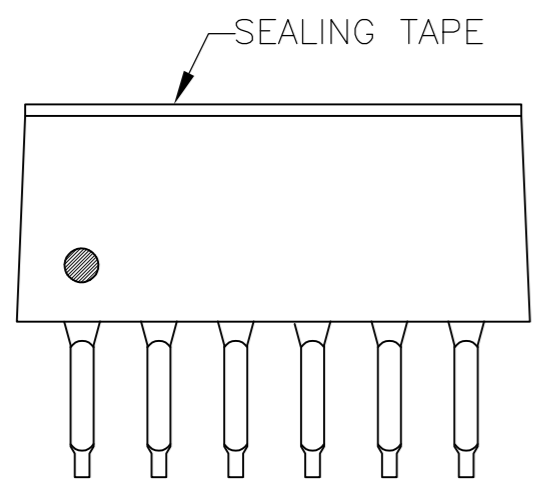


FIG1

435668-5 SHOWN

| FIG | DESCRIPTION | NO OF POSN | PART NO    |
|-----|-------------|------------|------------|
| △6  | OBSOLETE    | 5          | 8-435668-7 |
|     | OBSOLETE    | 12         | 8-435668-6 |
|     | OBSOLETE    | 6          | 8-435668-5 |
|     | OBSOLETE    | 4          | 8-435668-3 |
|     | OBSOLETE    | 4          | 8-435668-0 |
|     | OBSOLETE    | 5          | 3-435668-5 |
|     | OBSOLETE    | 4          | 3-435668-4 |
|     | OBSOLETE    | 3          | 3-435668-3 |
|     | OBSOLETE    | 12         | 3-435668-2 |
|     | OBSOLETE    | 11         | 3-435668-1 |
|     | OBSOLETE    | 10         | 3-435668-0 |
|     | OBSOLETE    | 9          | 2-435668-9 |
|     | OBSOLETE    | 8          | 2-435668-8 |
|     | OBSOLETE    | 7          | 2-435668-7 |
|     | OBSOLETE    | 2          | 2-435668-6 |
|     | OBSOLETE    | 6          | 2-435668-5 |
|     | OBSOLETE    | 12         | 1-435668-1 |
|     | OBSOLETE    | 10         | 435668-9   |
|     | OBSOLETE    | 9          | 435668-8   |
|     | OBSOLETE    | 8          | 435668-7   |
|     | OBSOLETE    | 7          | 435668-6   |
|     | OBSOLETE    | 6          | 435668-5   |
|     | OBSOLETE    | 5          | 435668-4   |
|     | OBSOLETE    | 4          | 435668-3   |
|     | OBSOLETE    | 3          | 435668-2   |
|     | OBSOLETE    | 2          | 435668-1   |

|  |  |  |  |                 |
|--|--|--|--|-----------------|
| THIS DRAWING IS A CONTROLLED DOCUMENT.   |  | DWN R.TALLEY 02JAN90   |  |                 |
| DIMENSIONS: INCHES   |  | CHK R.MILLER 03JAN90   |  |                 |
| TOLERANCES UNLESS OTHERWISE SPECIFIED:   |  | APVD H.LEITER 03JAN90  | NAME   |                 |
| 0 PLC ± -<br>1 PLC ± -<br>2 PLC ± -<br>3 PLC ± .005<br>4 PLC ± -<br>ANGLES ± - |  | PRODUCT SPEC   | SWITCH ASSY, DIP, TYPE C, 7100 SERIES, SPST, LOW PROFILE |                 |
| MATERIAL HOUSING & ROCKERS: POLYESTER CONTACTS: COPPER ALLOY                   |  | FINISH CONTACTS: PLATED .000030 MIN GOLD IN CONTACT AREA OVER .000050 MIN NICKEL | APPLICATION SPEC   | RESTRICTED TO   |
| SEALING TAPE   |  | WEIGHT -   | SIZE A2  | CAGE CODE 00779 |
| MARKING  |  | NO OF POSN A   | DRAWING NO C=435668                                      | SCALE 4:1       |
| CUSTOMER DRAWING   |  | SHEET 1 OF 2   |  | REV AM2         |

THIS DRAWING IS UNPUBLISHED. RELEASED FOR PUBLICATION  
 © COPYRIGHT - By - ALL RIGHTS RESERVED.

| LOC | DIST | REVISIONS |     |             |      |     |      |
|-----|------|-----------|-----|-------------|------|-----|------|
| AD  | 00   | P         | LTR | DESCRIPTION | DATE | DWN | APVD |
|     |      | -         | -   | SEE SHEET 1 | -    | -   | -    |

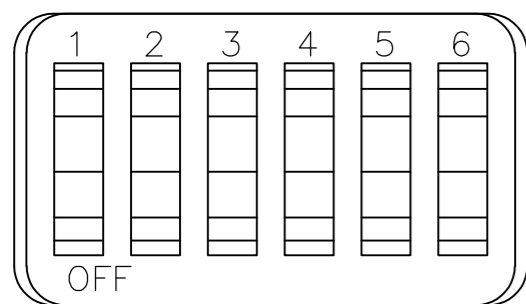


FIG 2

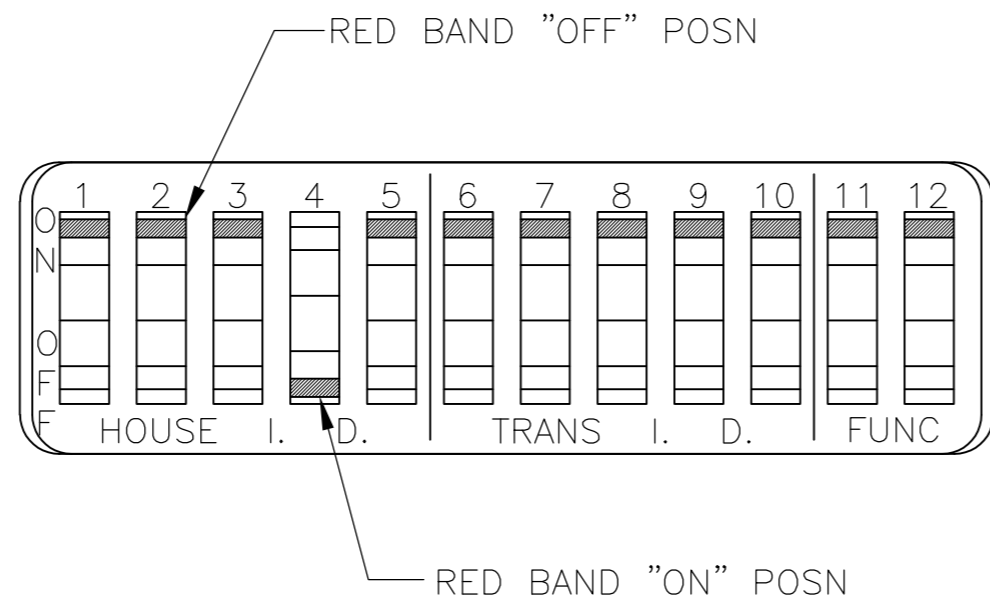


FIG 5

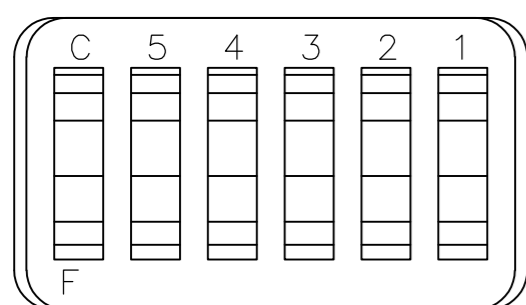


FIG 3

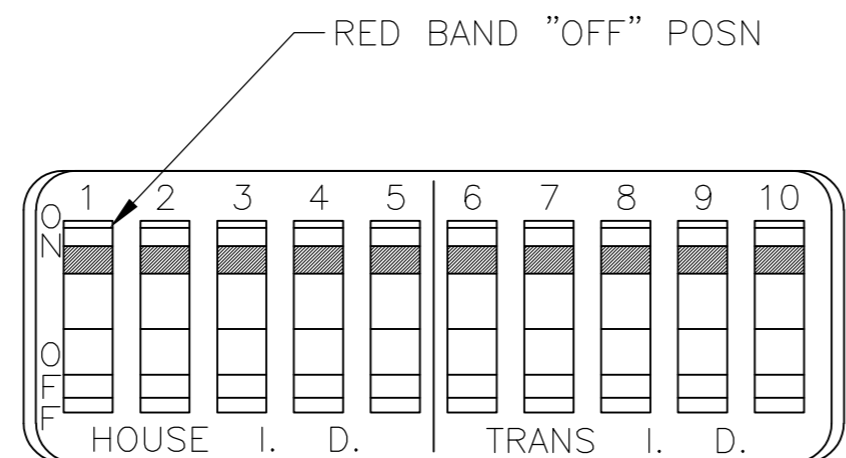


FIG 6

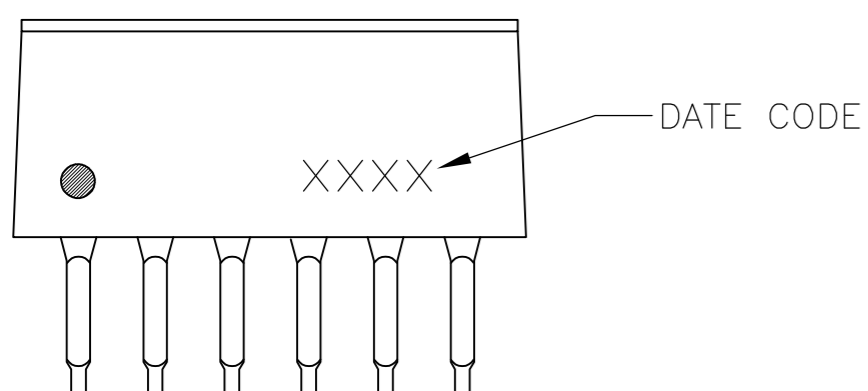


FIG 4

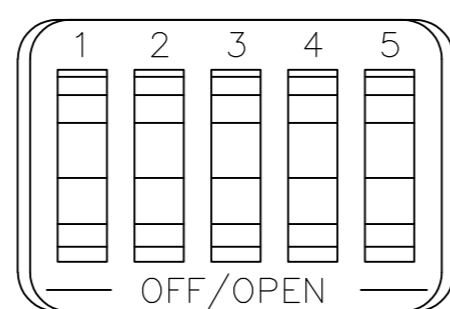


FIG 7

|  |  |                             |   |                        |
|--|--|-----------------------------|---|------------------------|
| THIS DRAWING IS A CONTROLLED DOCUMENT. |  | DWN<br>R.TALLEY<br>02JAN90  |   |                        |
| DIMENSIONS:<br>INCHES                  |  | CHK<br>R.MILLER<br>03JAN90  |   |                        |
| TOLERANCES UNLESS OTHERWISE SPECIFIED: |  | APVD<br>H.LEITER<br>03JAN90 | NAME<br>SWITCH ASSY, DIP, TYPE C,<br>7100 SERIES, SPST, LOW PROFILE |                        |
|  |  | PRODUCT SPEC<br>-           | SIZE<br>A2  |                        |
| MATERIAL                               |  | APPLICATION SPEC<br>-       | CAGE CODE<br>00779  | DRAWING NO<br>C=435668 |
| FINISH                                 |  | WEIGHT<br>-                 | RESTRICTED TO<br>-  | SCALE<br>4:1           |
| CUSTOMER DRAWING                       |  |                             | SHEET<br>2 of 2   | REV<br>AM2             |

Компания «Life Electronics» занимается поставками электронных компонентов импортного и отечественного производства от производителей и со складов крупных дистрибьюторов Европы, Америки и Азии.

С конца 2013 года компания активно расширяет линейку поставок компонентов по направлению коаксиальный кабель, кварцевые генераторы и конденсаторы (керамические, пленочные, электролитические), за счёт заключения дистрибьюторских договоров

Мы предлагаем:

- Конкуренеспособные цены и скидки постоянным клиентам.
- Специальные условия для постоянных клиентов.
- Подбор аналогов.
- Поставку компонентов в любых объемах, удовлетворяющих вашим потребностям.
- Приемлемые сроки поставки, возможна ускоренная поставка.
- Доставку товара в любую точку России и стран СНГ.
- Комплексную поставку.
- Работу по проектам и поставку образцов.
- Формирование склада под заказчика.
- Сертификаты соответствия на поставляемую продукцию (по желанию клиента).
- Тестирование поставляемой продукции.
- Поставку компонентов, требующих военную и космическую приемку.
- Входной контроль качества.
- Наличие сертификата ISO.

В составе нашей компании организован Конструкторский отдел, призванный помогать разработчикам, и инженерам.

Конструкторский отдел помогает осуществить:

- Регистрацию проекта у производителя компонентов.
- Техническую поддержку проекта.
- Защиту от снятия компонента с производства.
- Оценку стоимости проекта по компонентам.
- Изготовление тестовой платы монтаж и пусконаладочные работы.



Тел: +7 (812) 336 43 04 (многоканальный)

Email: [org@lifeelectronics.ru](mailto:org@lifeelectronics.ru)