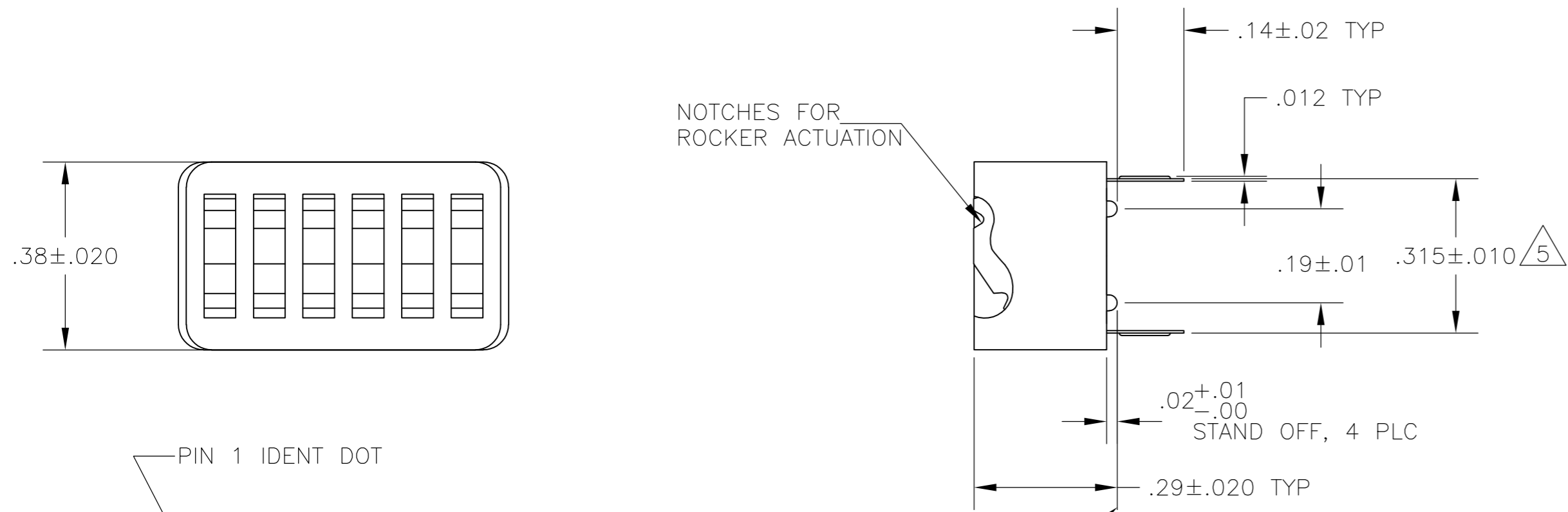
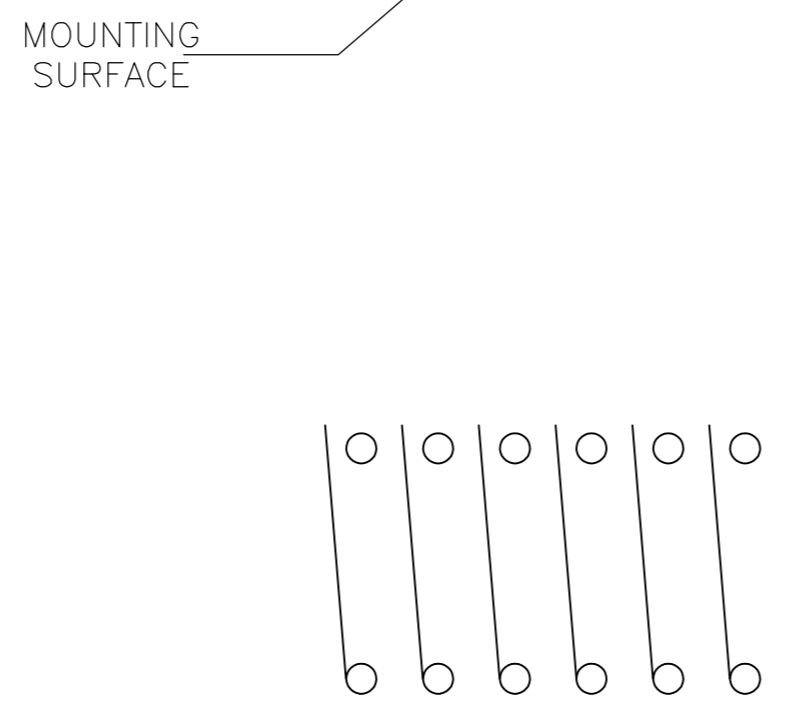
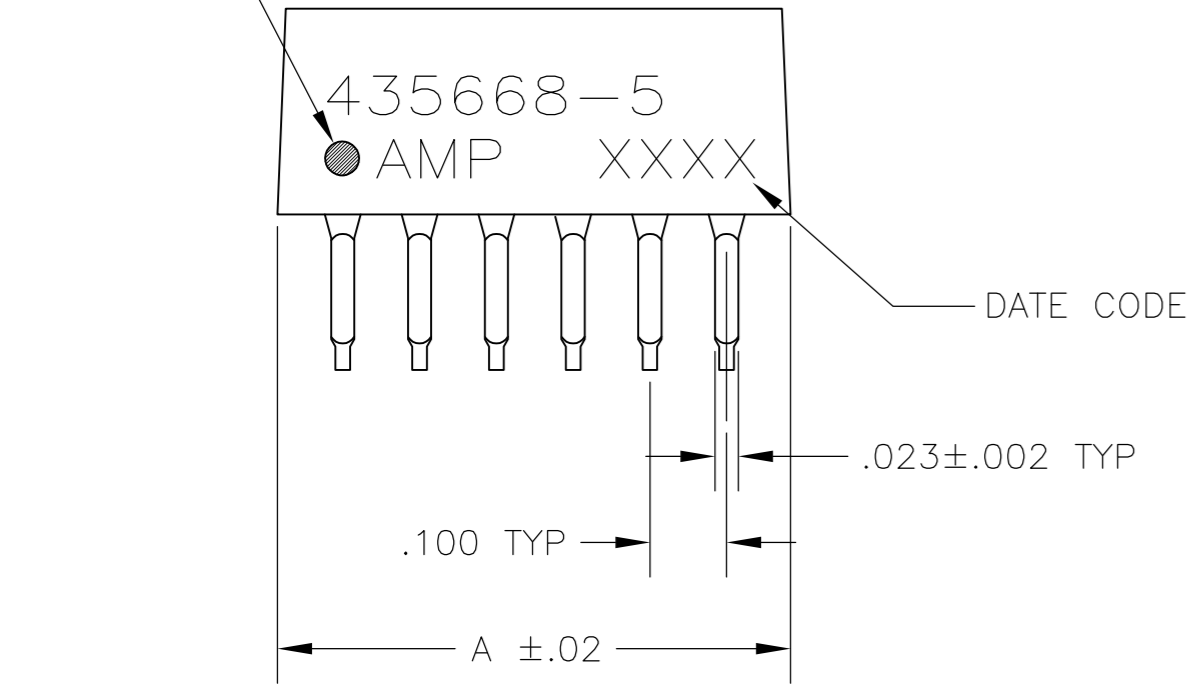


THIS DRAWING IS UNPUBLISHED. RELEASED FOR PUBLICATION
 © COPYRIGHT - By - ALL RIGHTS RESERVED.

| LOC | | DIST | | REVISIONS | | | |
|-----|-----|-------------|--------------------------|-----------|------|-----|--|
| P | LTR | DESCRIPTION | DATE | DWN | APVD | | |
| AD | 00 | AM2 | REVISD PER ECO-11-004587 | 11MAR11 | RK | HMR | |



- FOR ADDITIONAL SPECIFICATIONS SEE AMP PRODUCT SPEC 108-7532.
 - SWITCH SHOWN IN OPEN POSITION.
 - ALL CHARACTERS AND ROCKERS ARE WHITE, HOUSING IS BLUE.
 - STAMPING WILL VARY ON 2 AND 3 POSITION SIDES DUE TO SPACE RESTRICTIONS.
- △5 .315 DIMENSION APPLIES AT TERMINAL TIPS. TERMINALS ARE $.300^{+.010}_{-.000}$ AT MOUNTING SURFACE.
- △6 OBSOLETE PARTS: OBSOLETE CIS STREAMLINING PER D.RENAUD/D.SINISI



CONTACT ARRANGEMENT

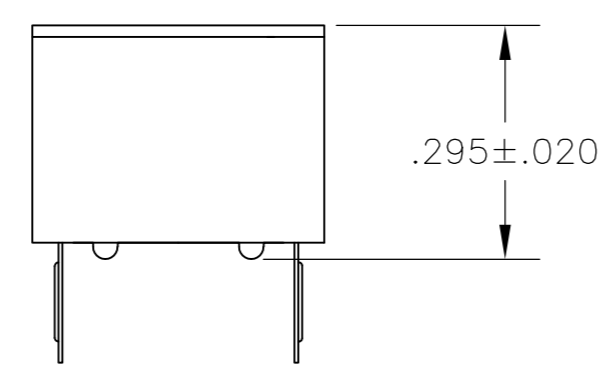
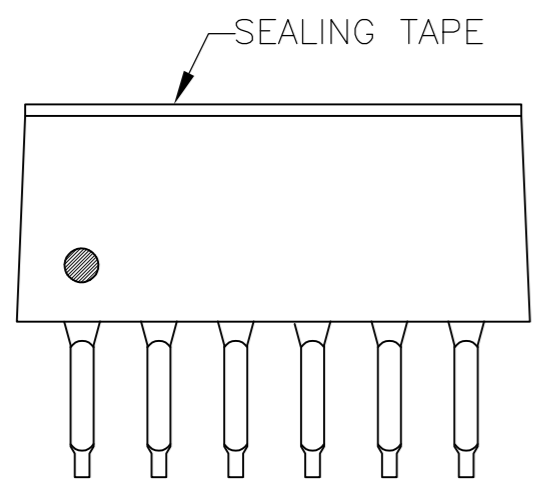


FIG1

435668-5 SHOWN

| FIG | DESCRIPTION | NO OF POSN | PART NO |
|-----|-------------|------------|------------|
| △6 | OBSOLETE | 5 | 8-435668-7 |
| | OBSOLETE | 12 | 8-435668-6 |
| | OBSOLETE | 6 | 8-435668-5 |
| | OBSOLETE | 4 | 8-435668-3 |
| | OBSOLETE | 4 | 8-435668-0 |
| | OBSOLETE | 5 | 3-435668-5 |
| | OBSOLETE | 4 | 3-435668-4 |
| | OBSOLETE | 3 | 3-435668-3 |
| | OBSOLETE | 12 | 3-435668-2 |
| | OBSOLETE | 11 | 3-435668-1 |
| | OBSOLETE | 10 | 3-435668-0 |
| | OBSOLETE | 9 | 2-435668-9 |
| | OBSOLETE | 8 | 2-435668-8 |
| | OBSOLETE | 7 | 2-435668-7 |
| | OBSOLETE | 2 | 2-435668-6 |
| | OBSOLETE | 6 | 2-435668-5 |
| | OBSOLETE | 12 | 1-435668-1 |
| | OBSOLETE | 10 | 435668-9 |
| | OBSOLETE | 9 | 435668-8 |
| | OBSOLETE | 8 | 435668-7 |
| | OBSOLETE | 7 | 435668-6 |
| | OBSOLETE | 6 | 435668-5 |
| | OBSOLETE | 5 | 435668-4 |
| | OBSOLETE | 4 | 435668-3 |
| | OBSOLETE | 3 | 435668-2 |
| | OBSOLETE | 2 | 435668-1 |

| DIMENSIONS: INCHES | | TOLERANCES UNLESS OTHERWISE SPECIFIED: | | MATERIAL | | FINISH | | MARKING | | SEALING TAPE | | NO OF POSN | | PART NO | | | | | |
|--------------------|--------|--|--------|------------------------------|---|--------|----------|---------|----------|--------------|-------|------------|-------|---------|-------|--------|-----|-----|--|
| 0 PLC | ± - | 0 PLC | ± - | HOUSING & ROCKERS: POLYESTER | CONTACTS: PLATED .00030 MIN GOLD IN CONTACT AREA OVER .00050 MIN NICKEL | APVD | H.LEITER | APVD | H.LEITER | A2 | 00779 | C=435668 | SCALE | 4:1 | SHEET | 1 OF 2 | REV | AM2 | |
| 1 PLC | ± - | 1 PLC | ± - | | | | | | | | | | | | | | | | |
| 2 PLC | ± - | 2 PLC | ± - | | | | | | | | | | | | | | | | |
| 3 PLC | ± .005 | 3 PLC | ± .005 | | | | | | | | | | | | | | | | |
| 4 PLC | ± - | 4 PLC | ± - | | | | | | | | | | | | | | | | |
| ANGLES | ± - | ANGLES | ± - | | | | | | | | | | | | | | | | |

THIS DRAWING IS UNPUBLISHED. RELEASED FOR PUBLICATION
 © COPYRIGHT - By - ALL RIGHTS RESERVED.

| LOC | DIST | REVISIONS | | | | | |
|-----|------|-----------|-----|-------------|------|-----|------|
| | | P | LTR | DESCRIPTION | DATE | DWN | APVD |
| AD | 00 | - | - | SEE SHEET 1 | - | - | - |

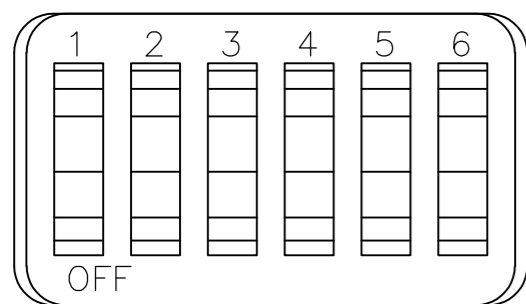


FIG 2

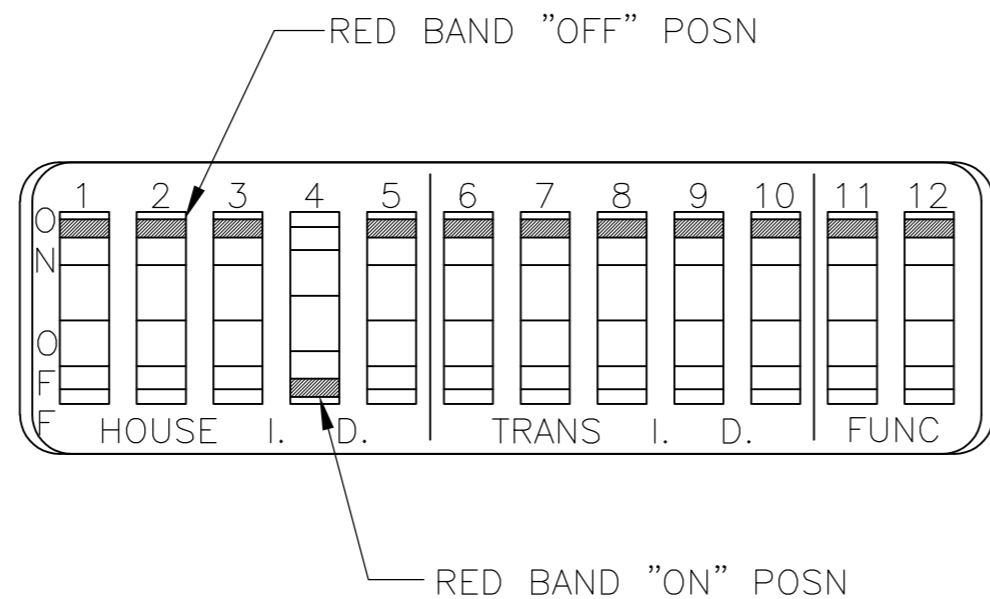


FIG 5

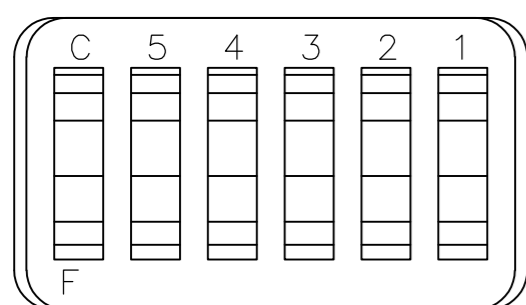


FIG 3

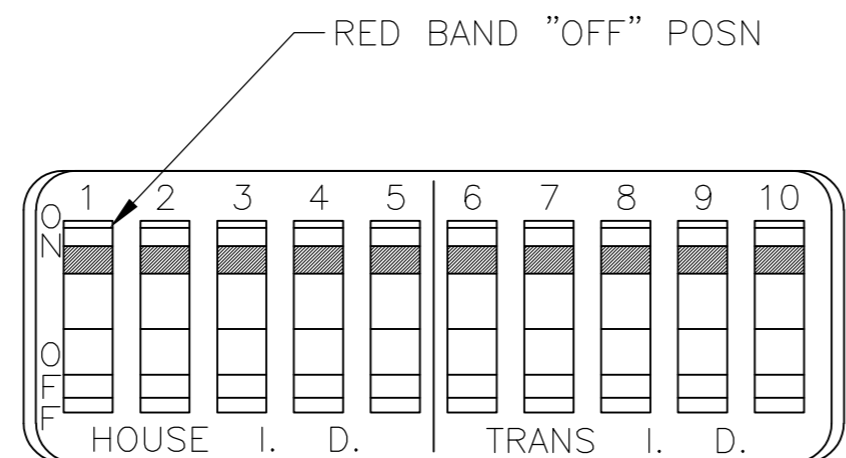


FIG 6

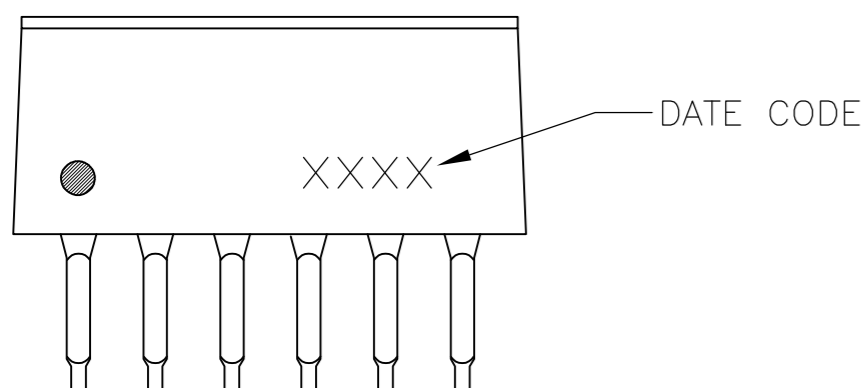


FIG 4

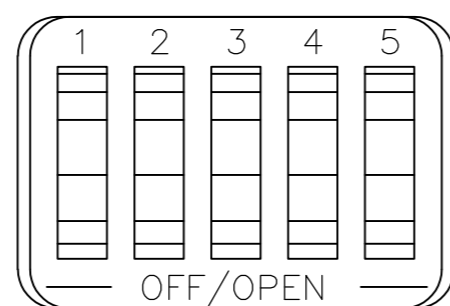


FIG 7

| | | | | | | |
|--|--|-----------------------------|--------------|--------------------|---|--------------------|
| THIS DRAWING IS A CONTROLLED DOCUMENT. | | DWN R.TALLEY 02JAN90 | | | | |
| DIMENSIONS: INCHES | | CHK R.MILLER 03JAN90 | | | NAME SWITCH ASSY, DIP, TYPE C, 7100 SERIES, SPST, LOW PROFILE | |
| TOLERANCES UNLESS OTHERWISE SPECIFIED: | | APVD H.LEITER 03JAN90 | | | | |
| | | PRODUCT SPEC - | | | | |
| MATERIAL | | APPLICATION SPEC - | SIZE A2 | CAGE CODE 00779 | DRAWING NO C=435668 | RESTRICTED TO - |
| FINISH | | WEIGHT - | SCALE 4:1 | SHEET 2 of 2 | REV AM2 | CUSTOMER DRAWING |

Компания «Life Electronics» занимается поставками электронных компонентов импортного и отечественного производства от производителей и со складов крупных дистрибьюторов Европы, Америки и Азии.

С конца 2013 года компания активно расширяет линейку поставок компонентов по направлению коаксиальный кабель, кварцевые генераторы и конденсаторы (керамические, пленочные, электролитические), за счёт заключения дистрибьюторских договоров

Мы предлагаем:

- Конкурентоспособные цены и скидки постоянным клиентам.
- Специальные условия для постоянных клиентов.
- Подбор аналогов.
- Поставку компонентов в любых объемах, удовлетворяющих вашим потребностям.
- Приемлемые сроки поставки, возможна ускоренная поставка.
- Доставку товара в любую точку России и стран СНГ.
- Комплексную поставку.
- Работу по проектам и поставку образцов.
- Формирование склада под заказчика.
- Сертификаты соответствия на поставляемую продукцию (по желанию клиента).
- Тестирование поставляемой продукции.
- Поставку компонентов, требующих военную и космическую приемку.
- Входной контроль качества.
- Наличие сертификата ISO.

В составе нашей компании организован Конструкторский отдел, призванный помогать разработчикам, и инженерам.

Конструкторский отдел помогает осуществить:

- Регистрацию проекта у производителя компонентов.
- Техническую поддержку проекта.
- Защиту от снятия компонента с производства.
- Оценку стоимости проекта по компонентам.
- Изготовление тестовой платы монтаж и пусконаладочные работы.



Тел: +7 (812) 336 43 04 (многоканальный)

Email: org@lifeelectronics.ru