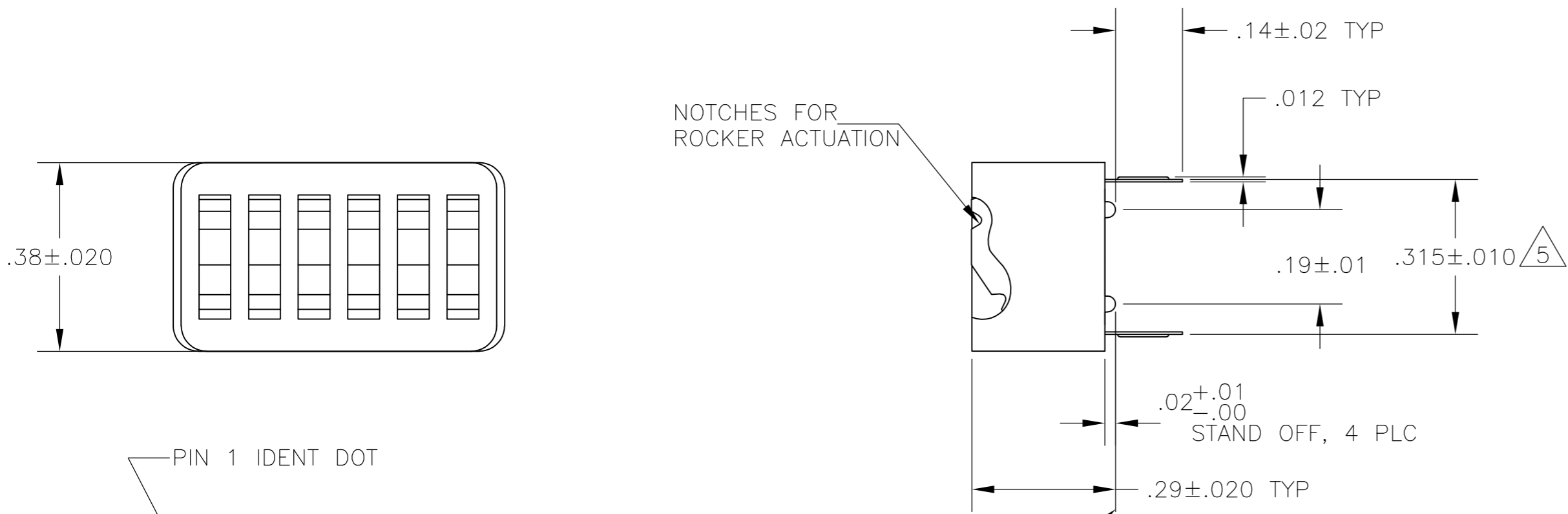
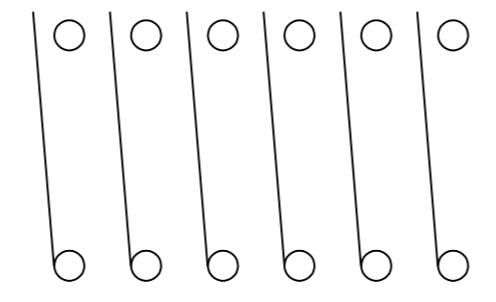
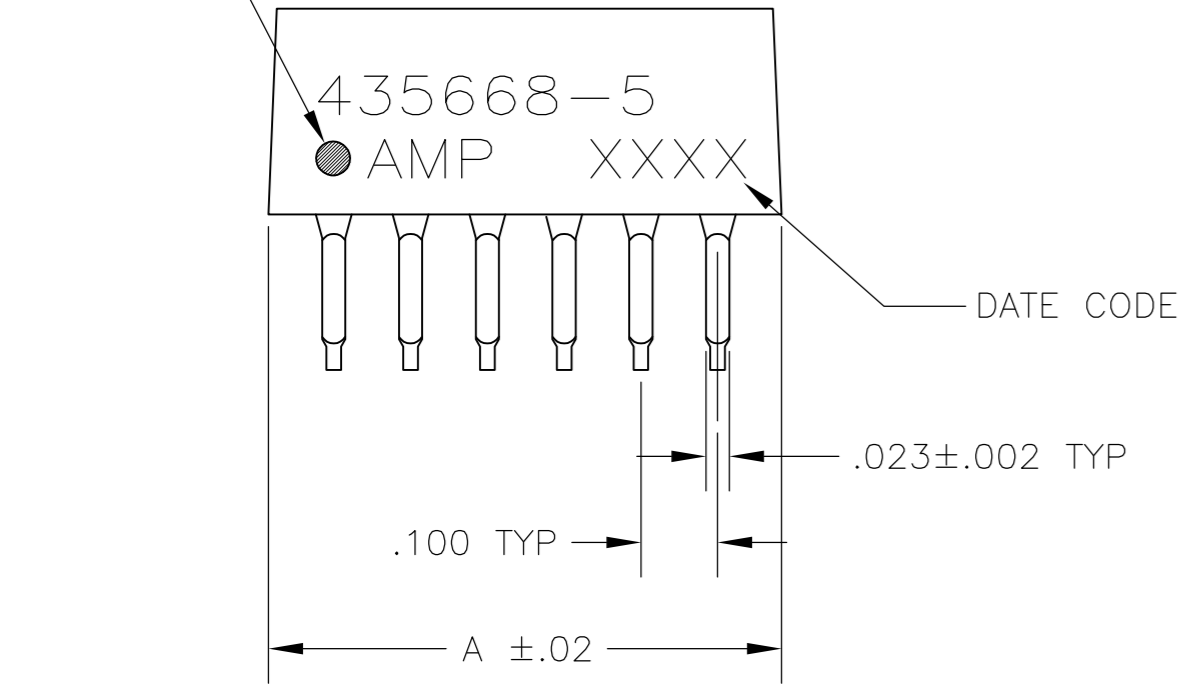


THIS DRAWING IS UNPUBLISHED. RELEASED FOR PUBLICATION  
 © COPYRIGHT - By - ALL RIGHTS RESERVED.

LOC		DIST		REVISIONS			
P	LTR	DESCRIPTION	DATE	DWN	APVD		
AD	00	AM2	REVISD PER ECO-11-004587	11MAR11	RK	HMR	



- FOR ADDITIONAL SPECIFICATIONS SEE AMP PRODUCT SPEC 108-7532.
  - SWITCH SHOWN IN OPEN POSITION.
  - ALL CHARACTERS AND ROCKERS ARE WHITE, HOUSING IS BLUE.
  - STAMPING WILL VARY ON 2 AND 3 POSITION SIDES DUE TO SPACE RESTRICTIONS.
- △5 .315 DIMENSION APPLIES AT TERMINAL TIPS. TERMINALS ARE  $.300^{+.010}_{-.000}$  AT MOUNTING SURFACE.
- △6 OBSOLETE PARTS: OBSOLETE CIS STREAMLINING PER D.RENAUD/D.SINISI



CONTACT ARRANGEMENT

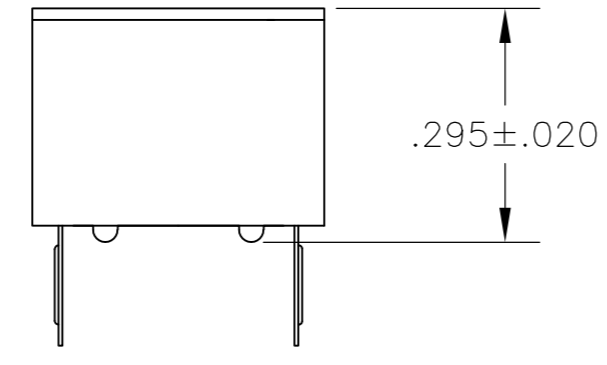
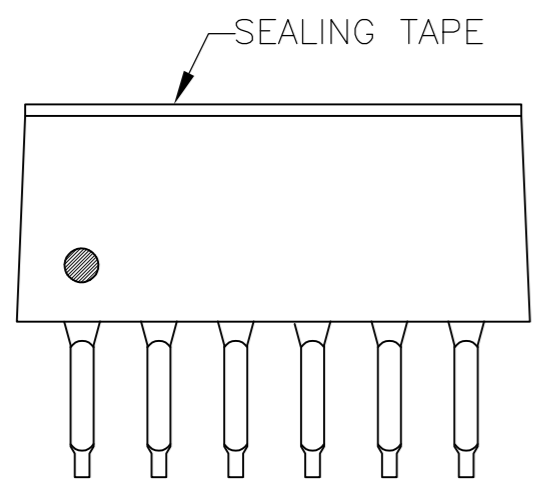


FIG1

435668-5 SHOWN

FIG	DESCRIPTION	DATE	DWN	APVD	PART NO
△6	OBSOLETE	FIG 7			8-435668-7
	OBSOLETE	FIG 6			8-435668-6
	OBSOLETE	FIG 5			8-435668-5
SUPERSEDED BY 2-435668-5 FIG 3 & 4					
	OBSOLETE				8-435668-3
					8-435668-0
					3-435668-5
					3-435668-4
					3-435668-3
					3-435668-2
△6	OBSOLETE				3-435668-1
					3-435668-0
					2-435668-9
					2-435668-8
					2-435668-7
					2-435668-6
					2-435668-5
SUPERSEDED BY 3-435668-2					
					1-435668-1
					435668-9
					435668-8
SUPERSEDED BY 2-435668-7					
					435668-7
					435668-6
					435668-5
					435668-4
					435668-3
					435668-2
					435668-1
SUPERSEDED BY 3-435668-3					
△6	OBSOLETE				435668-1

THIS DRAWING IS A CONTROLLED DOCUMENT.		DWN	02JAN90	R.TALLEY	
DIMENSIONS: INCHES		CHK	03JAN90	R.MILLER	
TOLERANCES UNLESS OTHERWISE SPECIFIED:		APVD	03JAN90	H.LEITER	
0 PLC ± -		PRODUCT SPEC		NAME	
1 PLC ± -		APPLICATION SPEC		SWITCH ASSY, DIP, TYPE C, 7100 SERIES, SPST, LOW PROFILE	
2 PLC ± -				SIZE	CAGE CODE
3 PLC ± .005				A2	00779
4 PLC ± -				DRAWING NO	435668
ANGLES ± -				RESTRICTED TO	
FINISH		WEIGHT	-	SCALE	4:1
HOUSING & ROCKERS: POLYESTER		CUSTOMER DRAWING			
CONTACTS: PLATED .00030 MIN GOLD IN CONTACT AREA OVER .00050 MIN NICKEL		SHEET 1 OF 2			

THIS DRAWING IS UNPUBLISHED. RELEASED FOR PUBLICATION  
 © COPYRIGHT - By - ALL RIGHTS RESERVED.

LOC	DIST	REVISIONS			
P	LTR	DESCRIPTION	DATE	DWN	APVD
AD	00	SEE SHEET 1	-	-	-

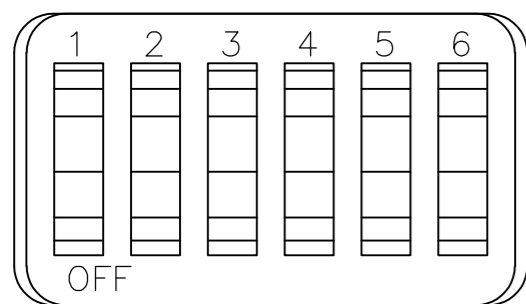


FIG 2

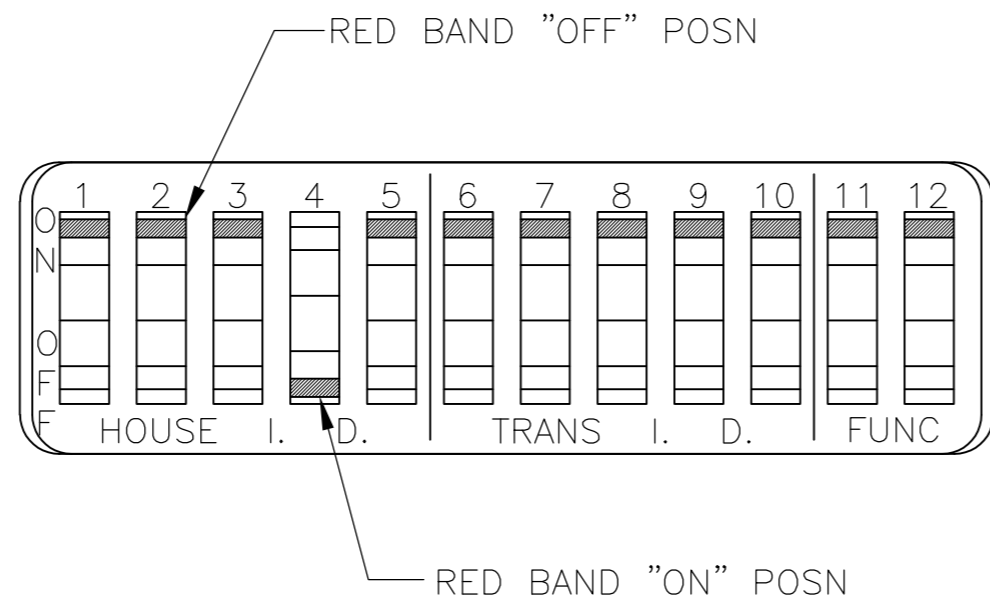


FIG 5

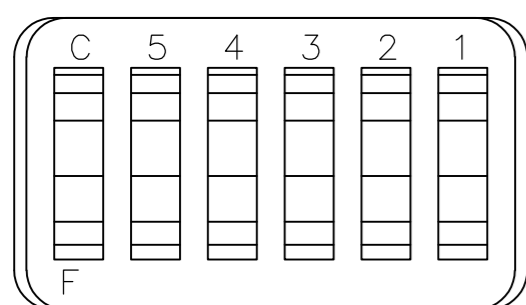


FIG 3

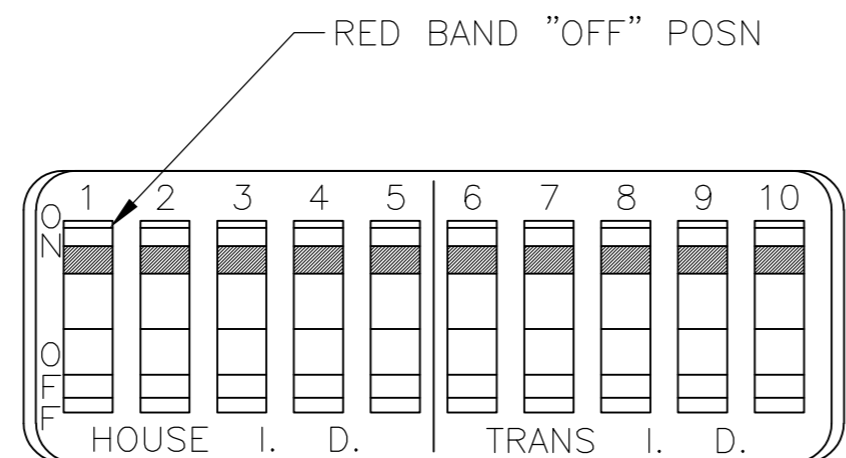


FIG 6

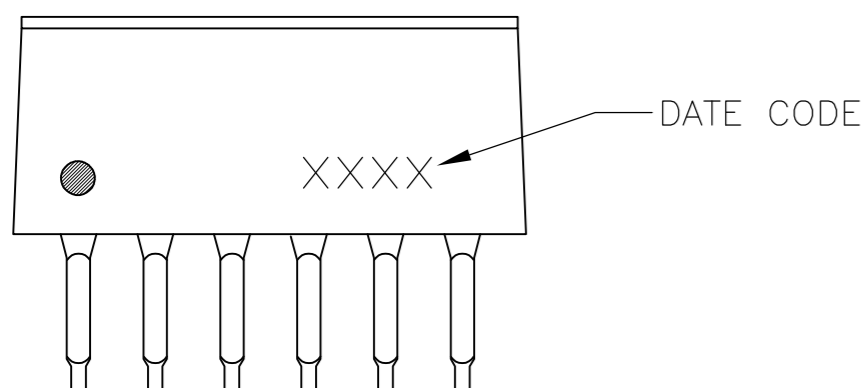


FIG 4

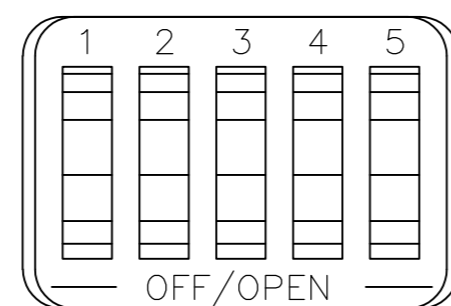


FIG 7

THIS DRAWING IS A CONTROLLED DOCUMENT.		DWN R.TALLEY 02JAN90	<b>TE</b> TE Connectivity	
DIMENSIONS: INCHES		CHK R.MILLER 03JAN90		
TOLERANCES UNLESS OTHERWISE SPECIFIED:		APVD H.LEITER 03JAN90	NAME SWITCH ASSY, DIP, TYPE C, 7100 SERIES, SPST, LOW PROFILE	
0 PLC ± -		PRODUCT SPEC	SIZE CAGE CODE DRAWING NO RESTRICTED TO	
1 PLC ± -		APPLICATION SPEC	A2 00779 C=435668	
2 PLC ± -		WEIGHT	SCALE 4:1 SHEET 2 OF 2 REV AM2	
3 PLC ± .005		CUSTOMER DRAWING		
4 PLC ± -				
ANGLES ± -				
FINISH				

Компания «Life Electronics» занимается поставками электронных компонентов импортного и отечественного производства от производителей и со складов крупных дистрибьюторов Европы, Америки и Азии.

С конца 2013 года компания активно расширяет линейку поставок компонентов по направлению коаксиальный кабель, кварцевые генераторы и конденсаторы (керамические, пленочные, электролитические), за счёт заключения дистрибьюторских договоров

Мы предлагаем:

- Конкурентоспособные цены и скидки постоянным клиентам.
- Специальные условия для постоянных клиентов.
- Подбор аналогов.
- Поставку компонентов в любых объемах, удовлетворяющих вашим потребностям.
- Приемлемые сроки поставки, возможна ускоренная поставка.
- Доставку товара в любую точку России и стран СНГ.
- Комплексную поставку.
- Работу по проектам и поставку образцов.
- Формирование склада под заказчика.
- Сертификаты соответствия на поставляемую продукцию (по желанию клиента).
- Тестирование поставляемой продукции.
- Поставку компонентов, требующих военную и космическую приемку.
- Входной контроль качества.
- Наличие сертификата ISO.

В составе нашей компании организован Конструкторский отдел, призванный помогать разработчикам, и инженерам.

Конструкторский отдел помогает осуществить:

- Регистрацию проекта у производителя компонентов.
- Техническую поддержку проекта.
- Защиту от снятия компонента с производства.
- Оценку стоимости проекта по компонентам.
- Изготовление тестовой платы монтаж и пусконаладочные работы.



Тел: +7 (812) 336 43 04 (многоканальный)

Email: [org@lifeelectronics.ru](mailto:org@lifeelectronics.ru)