

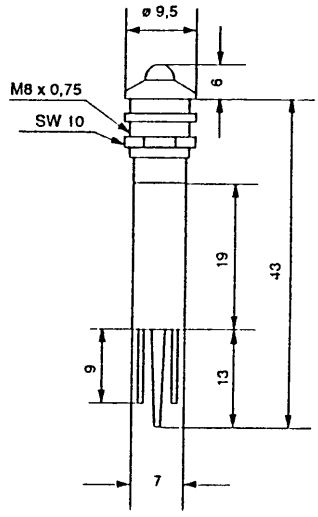
LED Signalleuchten Einbaudurchmesser 8mm 130 VAC und 230 VAC  
 LED Indicators Body diameter 8mm 130 VAC and 230 VAC



57-0096

Bestell-Nr. Part No.	Farbe Colour	V <sub>OP</sub> +10% (VAC)	I <sub>OP</sub> typ. (mA)	I <sub>V</sub> typ. (mcd)
1951*130	Rot / Red	130	5	36
1951*131	Grün / Green	130	5	10
1951*132	Gelb / Yellow	130	5	15
1951*230	Rot / Red	230	3	22
1951*231	Grün / Green	230	3	5
1951*232	Gelb / Yellow	230	3	7

Elektrische und optische Daten sind bei T<sub>U</sub> = 25°C gemessen.  
 Electrical and optical data are measured at T<sub>A</sub> = 25°C.



Mit Trennschutz  
with isolating spacer

Umgebungstemperatur (T<sub>U</sub>) : -25°C - +60°C  
 Lagertemperatur (T<sub>STG</sub>) : -25°C - +85°C

Ambient temperature (T<sub>A</sub>) : -25°C - +60°C  
 Storage temperature (T<sub>STG</sub>) : -25°C - +85°C

SCHUTZART: IP 67 (auf Anfrage)  
 nach DIN EN 60529  
 Frontseitig zwischen LED und Gehäuse, sowie zwischen Gehäuse  
 und Frontplatte bei Verwendung des mitgelieferten Dichtringes.

DEGREE OF PROTECTION: IP 67 (upon request)  
 in accordance to DIN EN 60529  
 Gap between LED and bezel and gap between bezel and  
 frontplate sealed to IP 67 when using the supplied gasket.

\* Die Signalleuchte kann mit Glanzchrom oder Schwarzchrom gelie-  
 fert werden. Die 5. Stelle der Bestellnummer wird mit 0 oder 1 codiert.

\* The LED indicator can be delivered in bright or black chrome  
 reflector. The 5. digit has to be coded with 0 or 1.

Glanzchrom = 0                      Schwarzchrom = 1  
 Beispiel:                      19510130 Rot mit Glanzchrom  
                                     19511130 Rot mit Schwarzchrom

Bright chrome = 0                      Black chrome = 1  
 Exemple:                      19510130 Red with bright chrome  
                                     19511130 Red with black chrome

**ACHTUNG:**                      Hinweise zur Anwendung,  
                                     s. Kundeninformation 97.001a

**ATTENTION:**                      Instruction for application,  
                                     s. customer information 97.001a



LED Signalleuchten mit anderen Spannungen auf Anfrage  
 Technische Änderungen vorbehalten

LED Indicators with other voltages upon request  
 Specification subject to change without notice

Компания «Life Electronics» занимается поставками электронных компонентов импортного и отечественного производства от производителей и со складов крупных дистрибьюторов Европы, Америки и Азии.

С конца 2013 года компания активно расширяет линейку поставок компонентов по направлению коаксиальный кабель, кварцевые генераторы и конденсаторы (керамические, пленочные, электролитические), за счёт заключения дистрибьюторских договоров

Мы предлагаем:

- Конкурентоспособные цены и скидки постоянным клиентам.
- Специальные условия для постоянных клиентов.
- Подбор аналогов.
- Поставку компонентов в любых объемах, удовлетворяющих вашим потребностям.
- Приемлемые сроки поставки, возможна ускоренная поставка.
- Доставку товара в любую точку России и стран СНГ.
- Комплексную поставку.
- Работу по проектам и поставку образцов.
- Формирование склада под заказчика.
- Сертификаты соответствия на поставляемую продукцию (по желанию клиента).
- Тестирование поставляемой продукции.
- Поставку компонентов, требующих военную и космическую приемку.
- Входной контроль качества.
- Наличие сертификата ISO.

В составе нашей компании организован Конструкторский отдел, призванный помогать разработчикам, и инженерам.

Конструкторский отдел помогает осуществить:

- Регистрацию проекта у производителя компонентов.
- Техническую поддержку проекта.
- Защиту от снятия компонента с производства.
- Оценку стоимости проекта по компонентам.
- Изготовление тестовой платы монтаж и пусконаладочные работы.



Тел: +7 (812) 336 43 04 (многоканальный)

Email: [org@lifeelectronics.ru](mailto:org@lifeelectronics.ru)