

LED Signalleuchten Einbaudurchmesser 8mm  
LED Indicators Body diameter 8mm

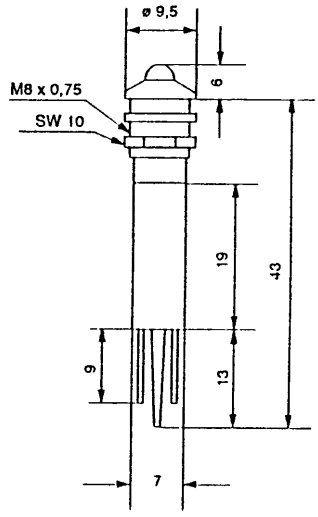
130 VAC und 230 VAC  
130 VAC and 230 VAC



57-0096

Bestell-Nr. Part No.	Farbe Colour	V <sub>OP</sub> +10% (VAC)	I <sub>OP</sub> typ. (mA)	I <sub>V</sub> typ. (mcd)
1951*130	Rot / Red	130	5	36
1951*131	Grün / Green	130	5	10
1951*132	Gelb / Yellow	130	5	15
1951*230	Rot / Red	230	3	22
1951*231	Grün / Green	230	3	5
1951*232	Gelb / Yellow	230	3	7

Elektrische und optische Daten sind bei T<sub>U</sub> = 25°C gemessen.  
Electrical and optical data are measured at T<sub>A</sub> = 25°C.



Mit Trennschutz  
with isolating spacer

Umgebungstemperatur (T<sub>U</sub>) : -25°C - +60°C  
Lagertemperatur (T<sub>STG</sub>) : -25°C - +85°C

SCHUTZART: IP 67 (auf Anfrage)  
nach DIN EN 60529  
Frontseitig zwischen LED und Gehäuse, sowie zwischen Gehäuse  
und Frontplatte bei Verwendung des mitgelieferten Dichtringes.

\* Die Signalleuchte kann mit Glanzchrom oder Schwarzchrom gelie-  
fert werden. Die 5. Stelle der Bestellnummer wird mit 0 oder 1 codiert.

Glanzchrom = 0                      Schwarzchrom = 1  
Beispiel:                      19510130 Rot mit Glanzchrom  
   19511130 Rot mit Schwarzchrom



ACHTUNG:                      Hinweise zur Anwendung,  
   s. Kundeninformation 97.001a

LED Signalleuchten mit anderen Spannungen auf Anfrage  
Technische Änderungen vorbehalten

Ambient temperature (T<sub>A</sub>) : -25°C - +60°C  
Storage temperature (T<sub>STG</sub>) : -25°C - +85°C

DEGREE OF PROTECTION: IP 67 (upon request)  
in accordance to DIN EN 60529  
Gap between LED and bezel and gap between bezel and  
frontplate sealed to IP 67 when using the supplied gasket.

\* The LED indicator can be delivered in bright or black chrome  
reflector. The 5. digit has to be coded with 0 or 1.

Bright chrome = 0                      Black chrome = 1  
Exemple:                      19510130 Red with bright chrome  
   19511130 Red with black chrome



ATTENTION:                      Instruction for application,  
   s. customer information 97.001a

LED Indicators with other voltages upon request  
Specification subject to change without notice

Компания «Life Electronics» занимается поставками электронных компонентов импортного и отечественного производства от производителей и со складов крупных дистрибьюторов Европы, Америки и Азии.

С конца 2013 года компания активно расширяет линейку поставок компонентов по направлению коаксиальный кабель, кварцевые генераторы и конденсаторы (керамические, пленочные, электролитические), за счёт заключения дистрибьюторских договоров

Мы предлагаем:

- Конкурентоспособные цены и скидки постоянным клиентам.
- Специальные условия для постоянных клиентов.
- Подбор аналогов.
- Поставку компонентов в любых объемах, удовлетворяющих вашим потребностям.
- Приемлемые сроки поставки, возможна ускоренная поставка.
- Доставку товара в любую точку России и стран СНГ.
- Комплексную поставку.
- Работу по проектам и поставку образцов.
- Формирование склада под заказчика.
- Сертификаты соответствия на поставляемую продукцию (по желанию клиента).
- Тестирование поставляемой продукции.
- Поставку компонентов, требующих военную и космическую приемку.
- Входной контроль качества.
- Наличие сертификата ISO.

В составе нашей компании организован Конструкторский отдел, призванный помогать разработчикам, и инженерам.

Конструкторский отдел помогает осуществить:

- Регистрацию проекта у производителя компонентов.
- Техническую поддержку проекта.
- Защиту от снятия компонента с производства.
- Оценку стоимости проекта по компонентам.
- Изготовление тестовой платы монтаж и пусконаладочные работы.



Тел: +7 (812) 336 43 04 (многоканальный)  
Email: [org@lifeelectronics.ru](mailto:org@lifeelectronics.ru)