

# Wide-Band Chokes

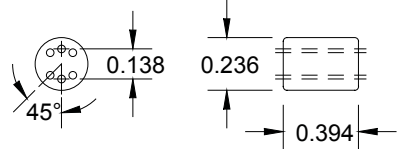
## Special Features

- High impedance
- Excellent EMI suppression capability at wide frequency range
- Low cost
- Differential & common mode configuration

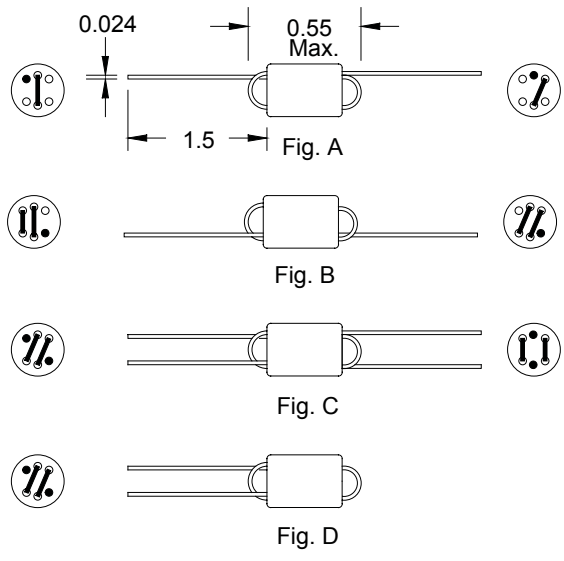
† RoHS Directive 2002/95/EC Jan 27 2003 including Annex.

| FB2000 Series |              |               |                |      |
|---------------|--------------|---------------|----------------|------|
| Part Number   | No. of turns | Z (Ω)         |                | Fig. |
|               |              | ±25 % @ 10MHz | ±25 % @ 100MHz |      |
| FB20009-3B-RC | 1 1/2        | 225           | 400            | A    |
| FB20019-4B-RC | 1 1/2        | 175           | 500            | A    |
| FB20010-3B-RC | 2 1/2        | 460           | 785            | B    |
| FB20020-4B-RC | 2 1/2        | 30            | 410            | B    |
| FB20011-3B-RC | 2 x 1 1/2    | 215           | 415            | C    |
| FB20021-4B-RC | 2 x 1 1/2    | 175           | 485            | C    |
| FB20022-4B-RC | 3            | 430           | 900            | D    |

“-RC” suffix indicates RoHS compliance.



Core Dimension



Dimensions: Inches

Компания «Life Electronics» занимается поставками электронных компонентов импортного и отечественного производства от производителей и со складов крупных дистрибьюторов Европы, Америки и Азии.

С конца 2013 года компания активно расширяет линейку поставок компонентов по направлению коаксиальный кабель, кварцевые генераторы и конденсаторы (керамические, пленочные, электролитические), за счёт заключения дистрибьюторских договоров

Мы предлагаем:

- Конкуренеспособные цены и скидки постоянным клиентам.
- Специальные условия для постоянных клиентов.
- Подбор аналогов.
- Поставку компонентов в любых объемах, удовлетворяющих вашим потребностям.
- Приемлемые сроки поставки, возможна ускоренная поставка.
- Доставку товара в любую точку России и стран СНГ.
- Комплексную поставку.
- Работу по проектам и поставку образцов.
- Формирование склада под заказчика.
- Сертификаты соответствия на поставляемую продукцию (по желанию клиента).
- Тестирование поставляемой продукции.
- Поставку компонентов, требующих военную и космическую приемку.
- Входной контроль качества.
- Наличие сертификата ISO.

В составе нашей компании организован Конструкторский отдел, призванный помогать разработчикам, и инженерам.

Конструкторский отдел помогает осуществить:

- Регистрацию проекта у производителя компонентов.
- Техническую поддержку проекта.
- Защиту от снятия компонента с производства.
- Оценку стоимости проекта по компонентам.
- Изготовление тестовой платы монтаж и пусконаладочные работы.



Тел: +7 (812) 336 43 04 (многоканальный)  
Email: [org@lifeelectronics.ru](mailto:org@lifeelectronics.ru)