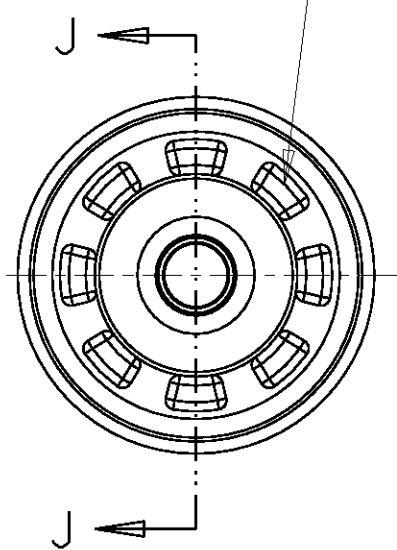
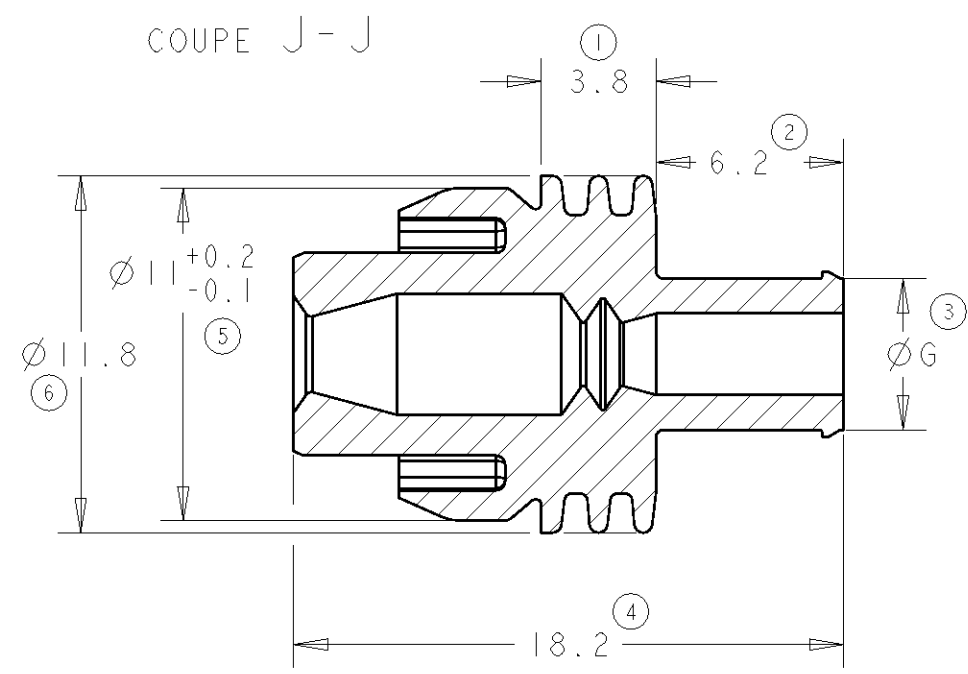


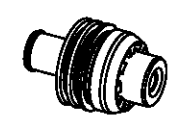
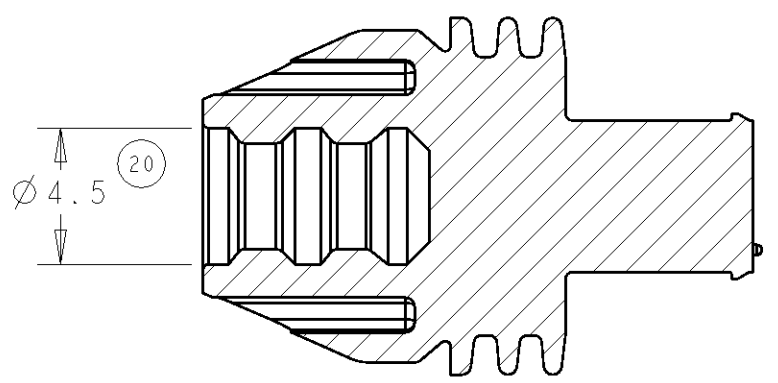
LOC	DIST	REVISIONS			
P	LTR REV	DESCRIPTION MODIFICATIONS	DATE	DWN DESS.	APVD APP.
-	-	A	FIRST ISSUE	08MAR2012	PCs JDr

8 TROUS POUR PN 1544970-1, -2 ET -4
 6 TROUS POUR PN 1544970-3
 8 HOLES FOR PN 1544970-1, -2 AND -4
 6 HOLES FOR PN 1544970-3



DESIGNATION DESCRIPTION	MATIERE MATERIAL (30)	COULEUR COLOR	ØG	REF TE PN TE	MASSE WEIGHT	VIEW SCALE 3:2
JOINT UNIFILAIRE NG9K A SERTIR SINGLE WIRE SEAL NG9K SECTION : 2.5 A (TO) 5 mm2 Ø ISOLANT : 2.65 A 4 mm INSULATOR Ø : 2.65 TO 4 mm		MARRON BROWN	5	1544970-1	0.95g	
JOINT UNIFILAIRE NG9K A SERTIR SINGLE WIRE SEAL NG9K SECTION : 6 A (TO) 7 mm2 Ø ISOLANT : 4.1 A 5 mm INSULATOR Ø : 4.1 TO 5 mm	SILICONE MVQ 50 (AUTOLUBRIFIE) SILICON (SELF-LUBRICATED)	BLEU BLUE	6.4	1544970-2	0.93g	
JOINT UNIFILAIRE NG9K A SERTIR SINGLE WIRE SEAL NG9K SECTION : 10 mm2 Ø ISOLANT : 6 mm MAXI INSULATOR Ø : 6 mm MAXI		JAUNE YELLOW	7.2	1544970-3	0.89g	
BOUCHON NG9K NG9K PLUG	SILICONE MVQ 70 SILICON	BLANC WHITE	5	1544970-4	1.04g	

BOUCHON NG9K
NG9K PLUG



ECHELLE 1:1
SCALE 1:1

NOTES :

- LES LEVRES DU JOINT DOIVENT ETRES EXEMPTES DE BAVURES, COUPURES OU DEFATS D'ASPECT.
- LES SURFACES INTERIEURES DOIVENT ETRES EXEMPTES DE DEFATS, BAVURES, COUPURES OU DEFORMATIONS.
- (X) = POUR INFORMATION
- SEAL MUST NOT PRESENT BURRS, CRACKS OR SURFACES DEFECT.
- THE INSIDE AREAS MUST NOT PRESENT DEFECTS, BURRS, CRACKS OR DEFORMATIONS.
- (X) = FOR INFORMATION

THIS DRAWING IS A CONTROLLED DOCUMENT. CE PLAN EST UN DOCUMENT CONTROLE PAR AMP INCORPORATED. IL EST SUSCEPTIBLE D'ETRE REVISE. CONTACTER LE SERVICE TECHNIQUE D'AMP DE FRANCE POUR OBTENIR LA DERNIERE REVISION.		DWN/DESSINE P. CHARLES 08MAR12	TE Connectivity	
DIMENSIONS : mm		CHK/VERIFIE P. FLORES 08MAR12		
TOLERANCES UNLESS OTHERWISE SPECIFIED: TOLERANCES NON SPECIFIEES (SUJ. NB DE DECIMALES): 1. P.L.C. DEC: ±0.15 2. P.L.C. DEC: ± 3. P.L.C. DEC: ± 4. P.L.C. DEC: ± ANGLE ±2°		APVD/APPROUVE J. DAHER 08MAR12	NAME TITRE	
MATERIAL MATIERE SEE TABLE		PRODUCT SPEC SPEC. PRODUIT	JOINT UNIFILAIRE NG9K A SERTIR SINGLE WIRE SEAL NG9K	
FINISH FINITION		APPLICATION SPEC SPEC. APPLICATION 411-15725	SIZE FORMAT A3	CAGE CODE 300779
		WEIGHT MASSE APPROX. SEE TABLE	DRAWING NO No PLAN C=1544970	RESTRICTED TO RESERVE A
		CUSTOMER DRAWING /PLAN CLIENT	UNIQUEMENT POUR REFERENCE	SCALE ECHELLE 4:1
			SHEET FEUILLE 1 OF DE 1	REV A

Компания «Life Electronics» занимается поставками электронных компонентов импортного и отечественного производства от производителей и со складов крупных дистрибьюторов Европы, Америки и Азии.

С конца 2013 года компания активно расширяет линейку поставок компонентов по направлению коаксиальный кабель, кварцевые генераторы и конденсаторы (керамические, пленочные, электролитические), за счёт заключения дистрибьюторских договоров

Мы предлагаем:

- Конкурентоспособные цены и скидки постоянным клиентам.
- Специальные условия для постоянных клиентов.
- Подбор аналогов.
- Поставку компонентов в любых объемах, удовлетворяющих вашим потребностям.
- Приемлемые сроки поставки, возможна ускоренная поставка.
- Доставку товара в любую точку России и стран СНГ.
- Комплексную поставку.
- Работу по проектам и поставку образцов.
- Формирование склада под заказчика.
- Сертификаты соответствия на поставляемую продукцию (по желанию клиента).
- Тестирование поставляемой продукции.
- Поставку компонентов, требующих военную и космическую приемку.
- Входной контроль качества.
- Наличие сертификата ISO.

В составе нашей компании организован Конструкторский отдел, призванный помогать разработчикам, и инженерам.

Конструкторский отдел помогает осуществить:

- Регистрацию проекта у производителя компонентов.
- Техническую поддержку проекта.
- Защиту от снятия компонента с производства.
- Оценку стоимости проекта по компонентам.
- Изготовление тестовой платы монтаж и пусконаладочные работы.



Тел: +7 (812) 336 43 04 (многоканальный)

Email: org@lifeelectronics.ru