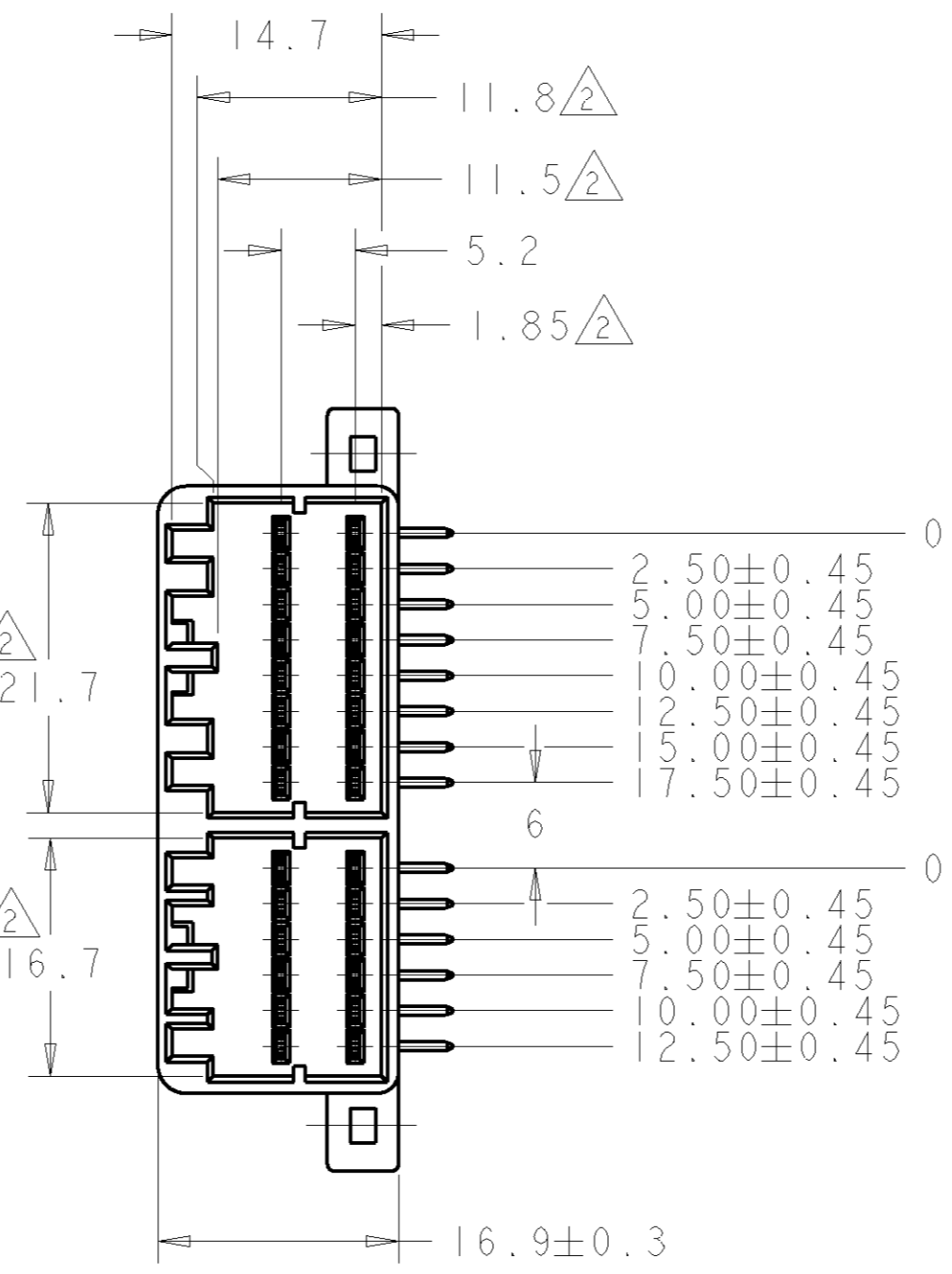
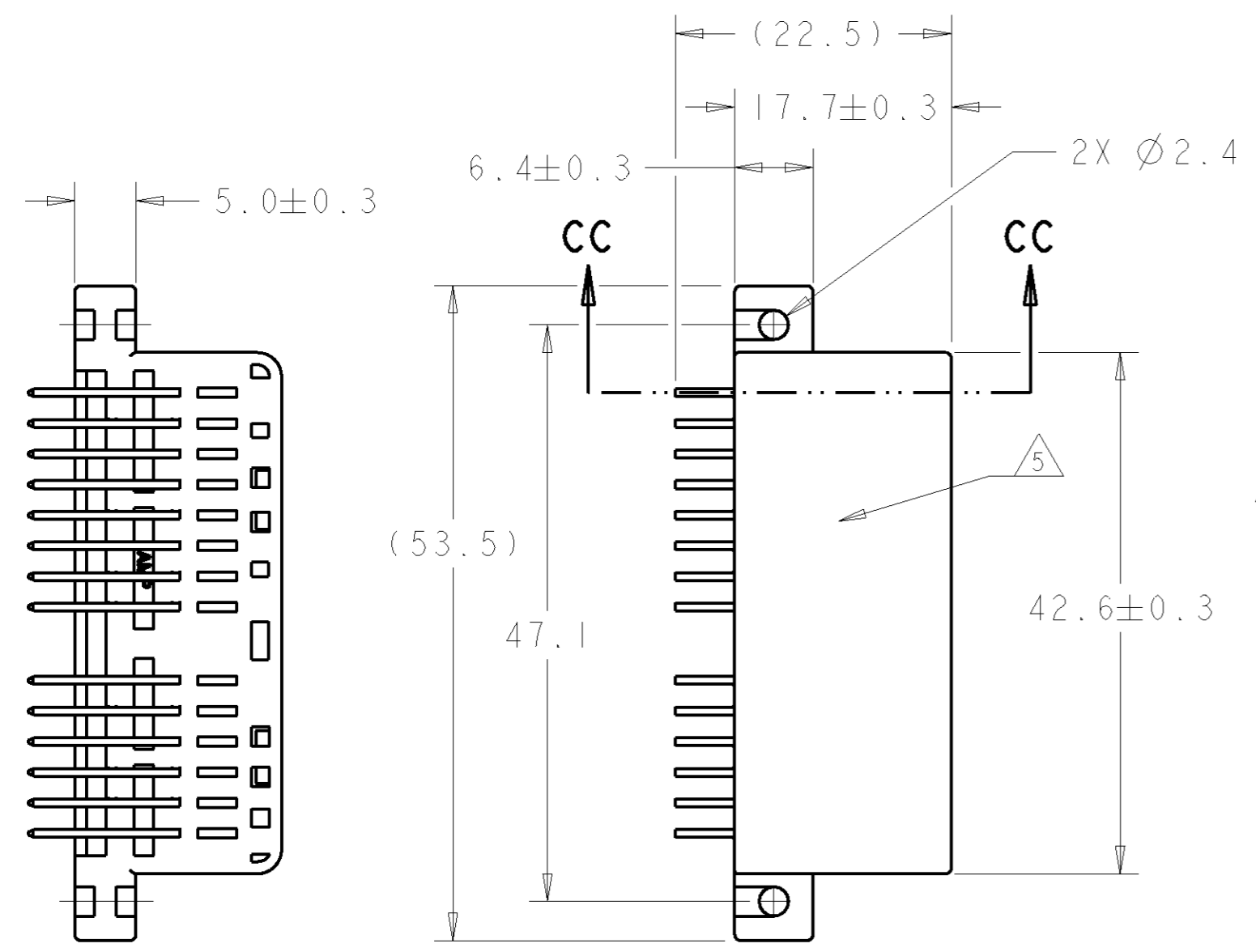
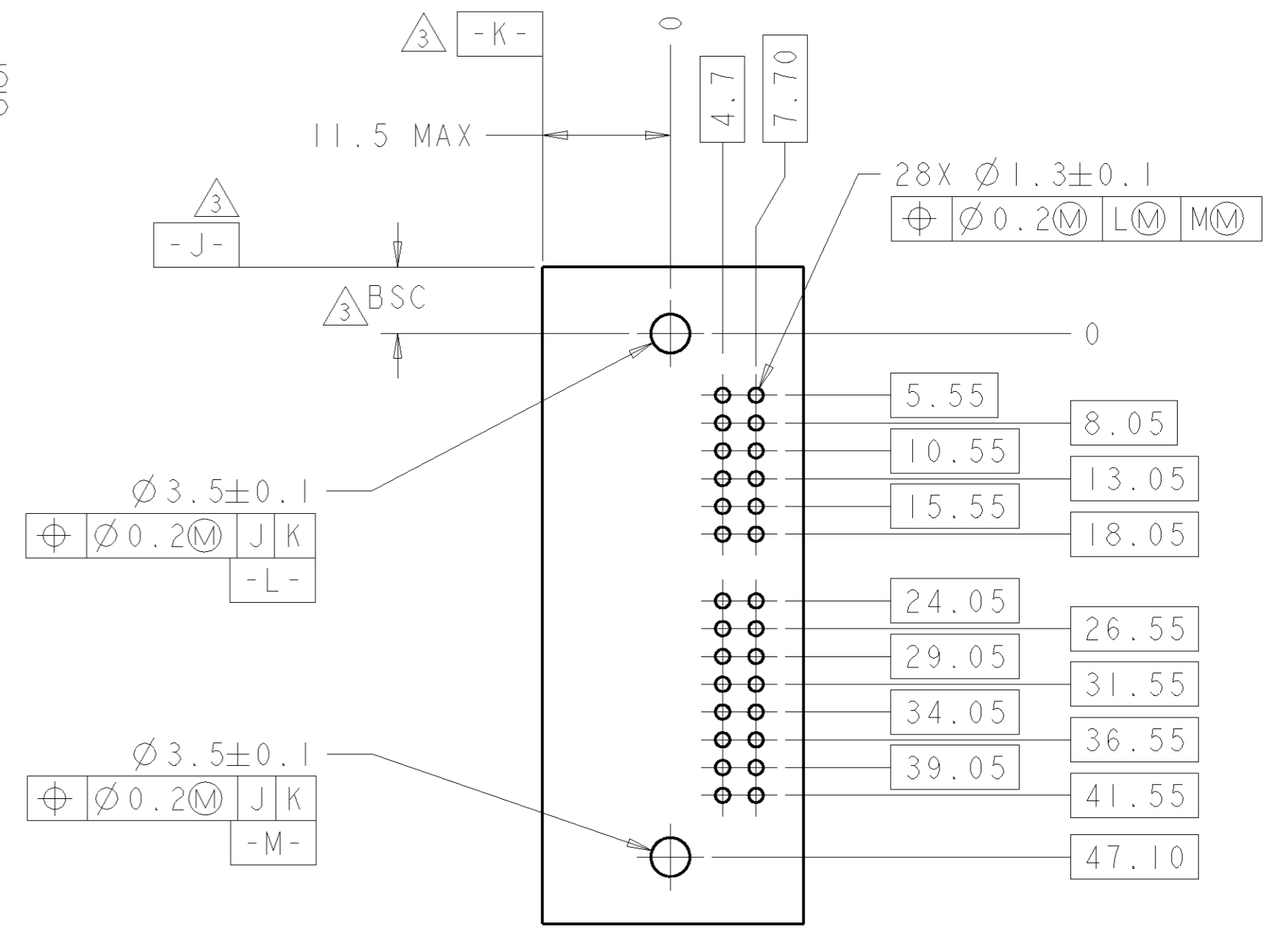
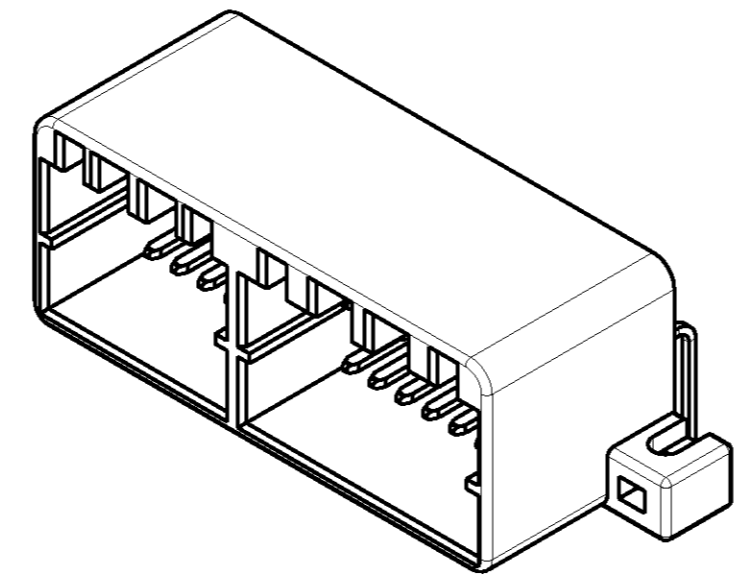
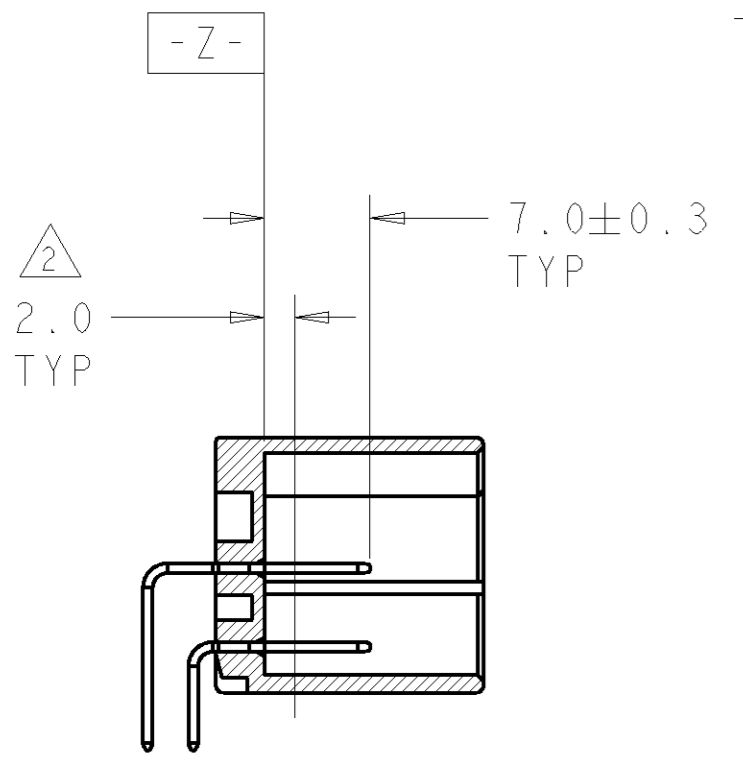
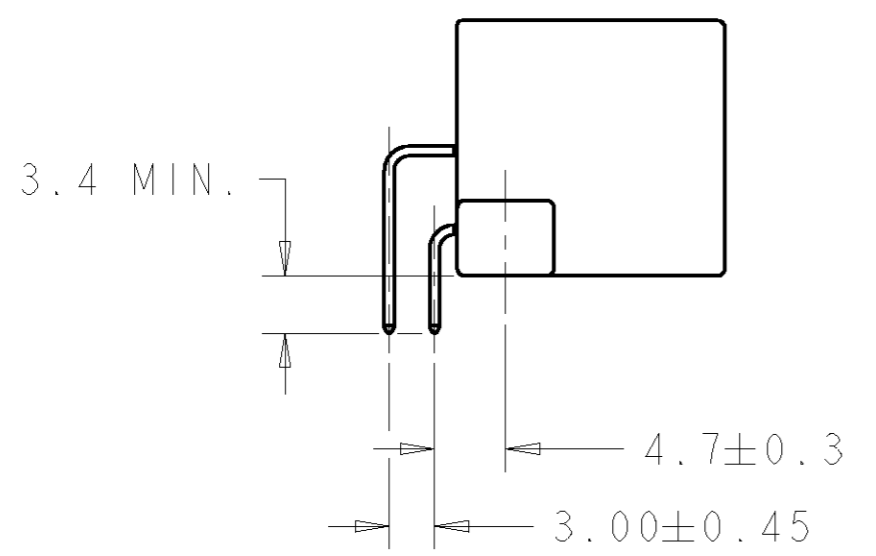


THIS DRAWING IS UNPUBLISHED. RELEASED FOR PUBLICATION  
 © COPYRIGHT 20 BY TYCO ELECTRONICS CORPORATION. ALL RIGHTS RESERVED.

LOC		DIST		REVISIONS				
P	LTR	DESCRIPTION	DATE	DWN	APVD			
	A	RLSD PER ECR D05-054	03JUN2005	RGV	SSA			



- RECOMMENDED MOUNTING SCREW, 3mm DIA X 6mm LG PAN HEAD SCREW, CLASS 2 TAPPING SCREW AS SPECIFIED IN JIS B1115 AND B1122. TIGHTENING TORQUE: 4kg-mm MAX.
- DIMENSION MUST BE HELD BETWEEN [-Z-] AND 2.0mm FROM [-Z-].
- DATUMS AND BASIC DIMENSIONS ESTABLISHED BY CUSTOMER.
- MATING PLUGS: 175965, 175966
- DATE CODE.



PC BOARD LAYOUT  
 RECOMMENDED THICKNESS: 1.6MM

TOLERANCES UNLESS OTHERWISE SPECIFIED:  
 0 < X < 10 : ±0.2  
 10 < X < 30 : ±0.25  
 30 < X < 100 : ±0.3  
 ANGLES: ±3°

DIMENSIONS: mm		TOLERANCES UNLESS OTHERWISE SPECIFIED:	
SEE TABLE		SEE TABLE	

BRASS	POST-TIN	PBT	BLACK	9-175976-2
MATERIAL	FINISH	MATERIAL	COLOR	PART NO
CONTACT		HOUSING		
DWN R. VESTAL 03JUN2005		Tyco Electronics Harrisburg, PA 17105-3608		
CHK S. ASHLEY 03JUN2005		NAME CAP ASSEMBLY, 28 POSITION, HORIZONTAL, 040 SERIES, MULTILOCK I/O CONNECTOR, MKII		
APVD S. ASHLEY 03JUN2005		SIZE CAGE CODE DRAWING NO RESTRICTED TO		
PRODUCT SPEC 108-5281		A200779 C-9-175976-2		
APPLICATION SPEC		SCALE 2:1 SHEET 1 OF 1 REV A		
WEIGHT 9.14g		CUSTOMER DRAWING		

Компания «Life Electronics» занимается поставками электронных компонентов импортного и отечественного производства от производителей и со складов крупных дистрибьюторов Европы, Америки и Азии.

С конца 2013 года компания активно расширяет линейку поставок компонентов по направлению коаксиальный кабель, кварцевые генераторы и конденсаторы (керамические, пленочные, электролитические), за счёт заключения дистрибьюторских договоров

Мы предлагаем:

- Конкурентоспособные цены и скидки постоянным клиентам.
- Специальные условия для постоянных клиентов.
- Подбор аналогов.
- Поставку компонентов в любых объемах, удовлетворяющих вашим потребностям.
- Приемлемые сроки поставки, возможна ускоренная поставка.
- Доставку товара в любую точку России и стран СНГ.
- Комплексную поставку.
- Работу по проектам и поставку образцов.
- Формирование склада под заказчика.
- Сертификаты соответствия на поставляемую продукцию (по желанию клиента).
- Тестирование поставляемой продукции.
- Поставку компонентов, требующих военную и космическую приемку.
- Входной контроль качества.
- Наличие сертификата ISO.

В составе нашей компании организован Конструкторский отдел, призванный помогать разработчикам, и инженерам.

Конструкторский отдел помогает осуществить:

- Регистрацию проекта у производителя компонентов.
- Техническую поддержку проекта.
- Защиту от снятия компонента с производства.
- Оценку стоимости проекта по компонентам.
- Изготовление тестовой платы монтаж и пусконаладочные работы.



Тел: +7 (812) 336 43 04 (многоканальный)

Email: [org@lifeelectronics.ru](mailto:org@lifeelectronics.ru)