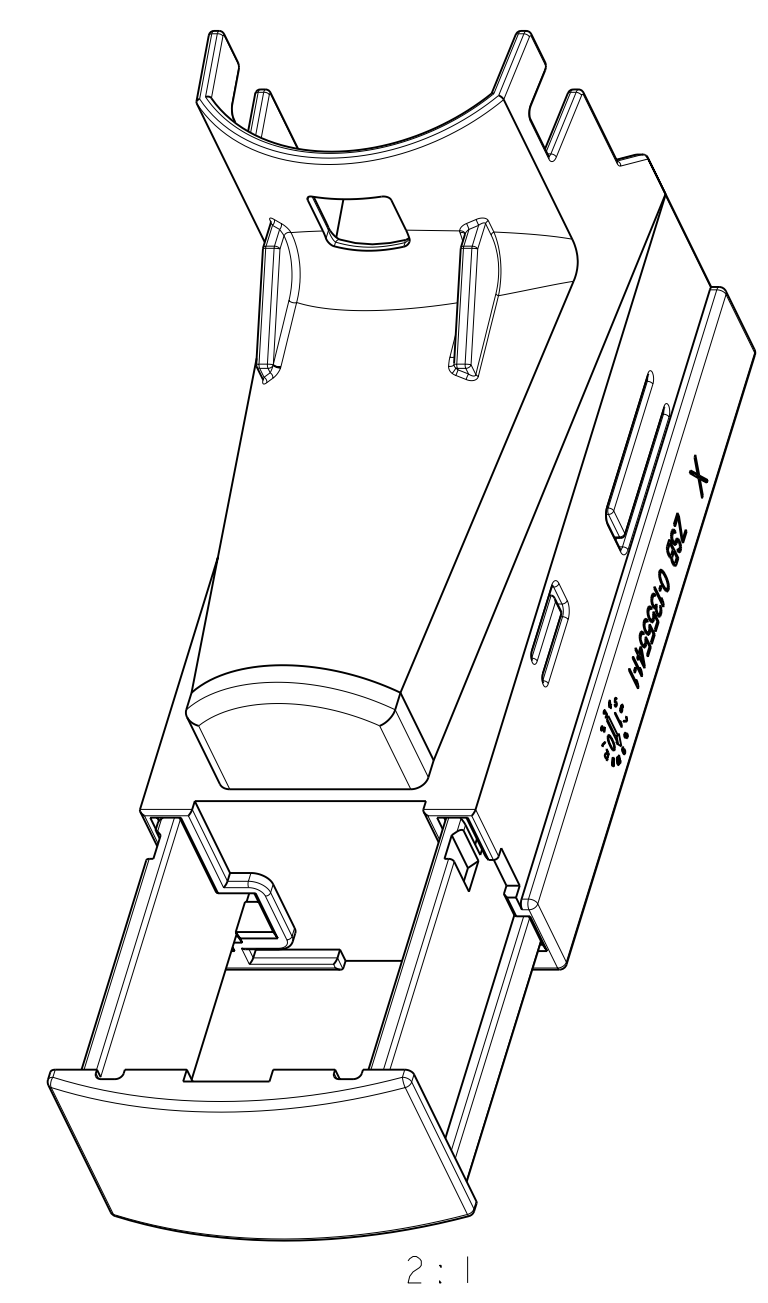
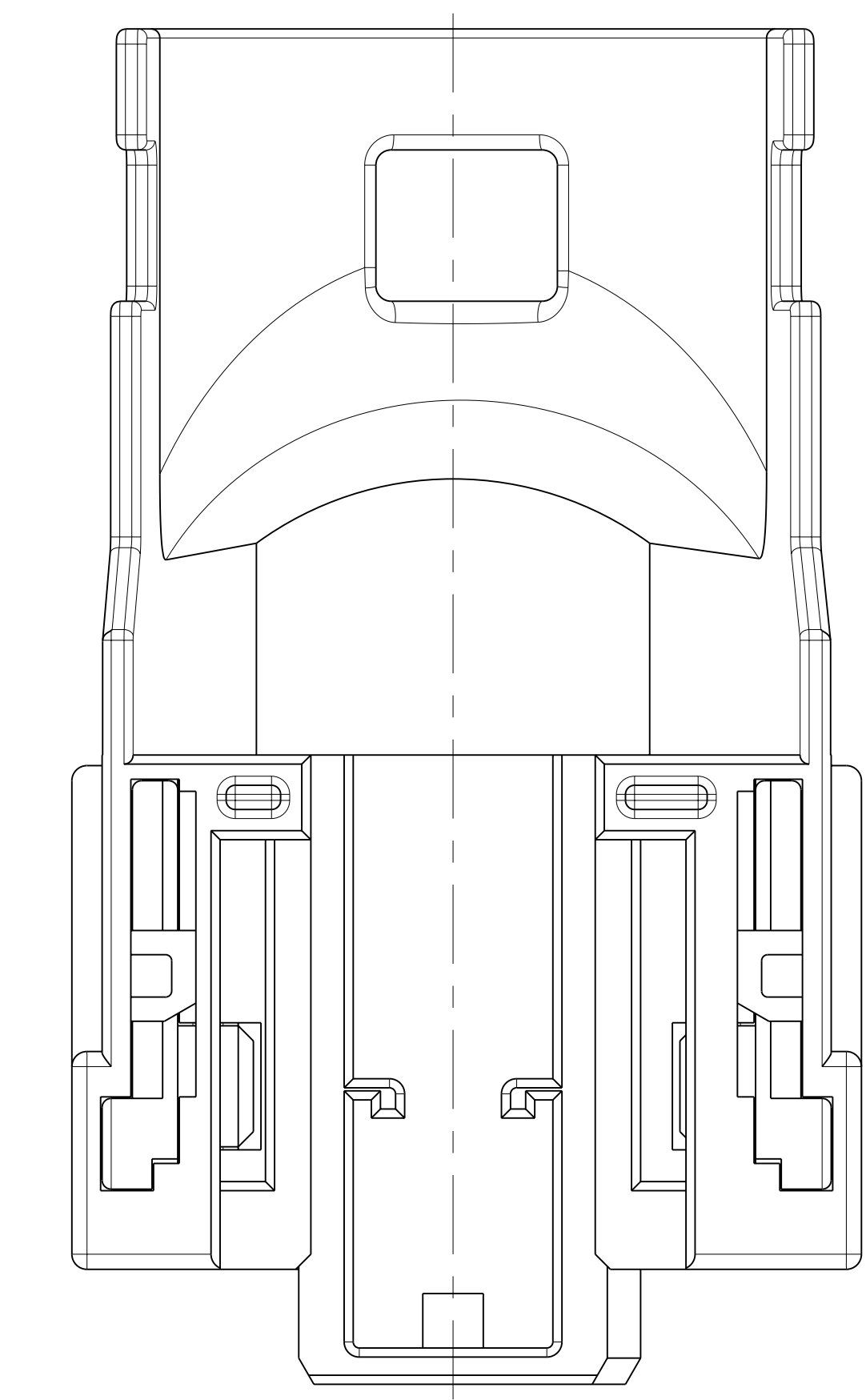
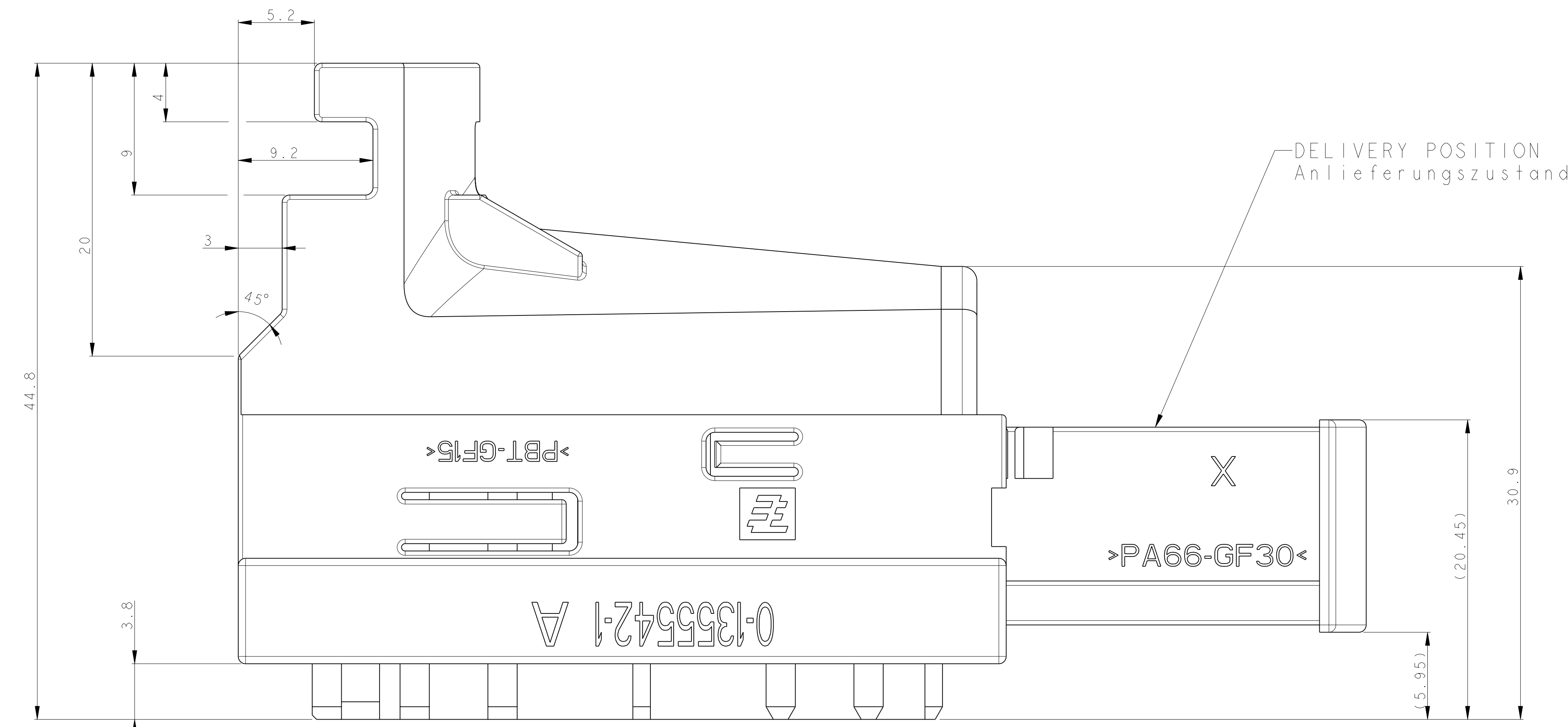
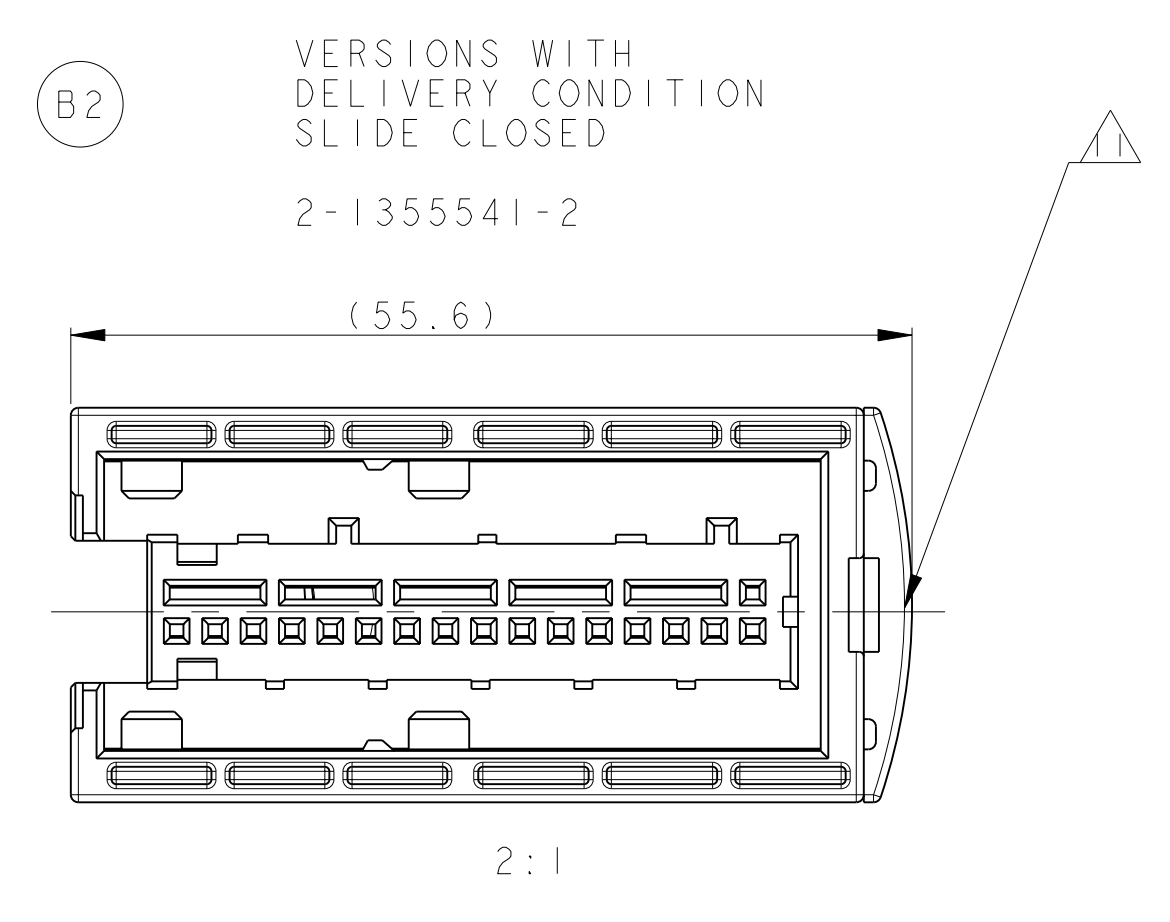
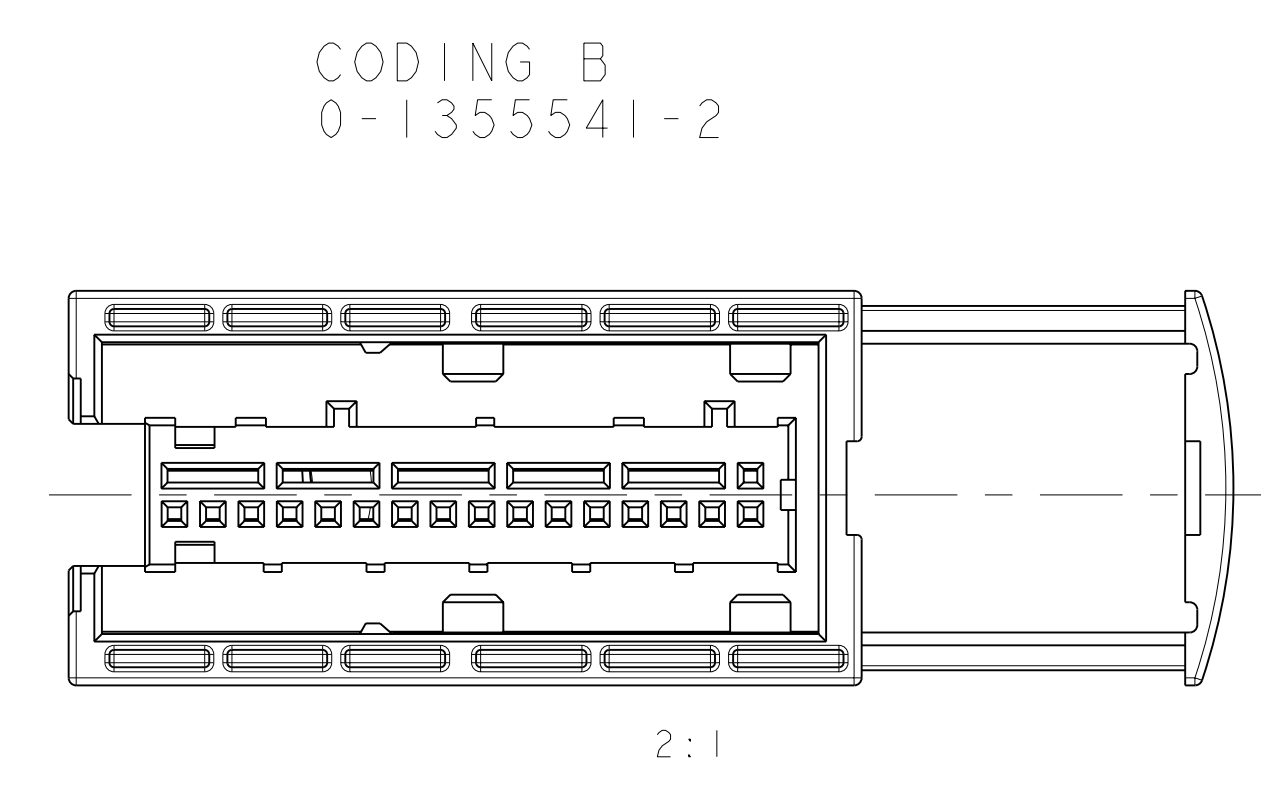
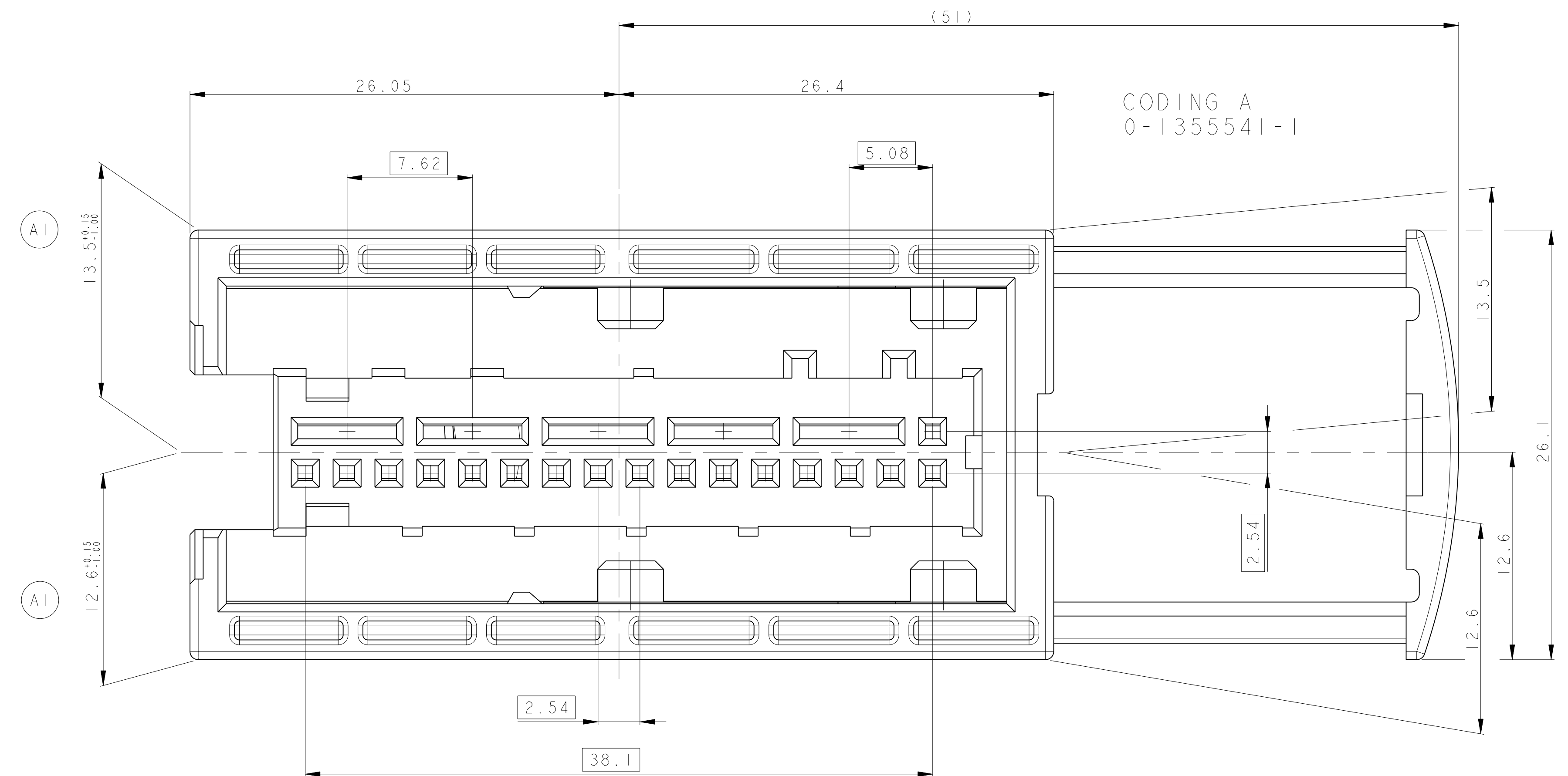
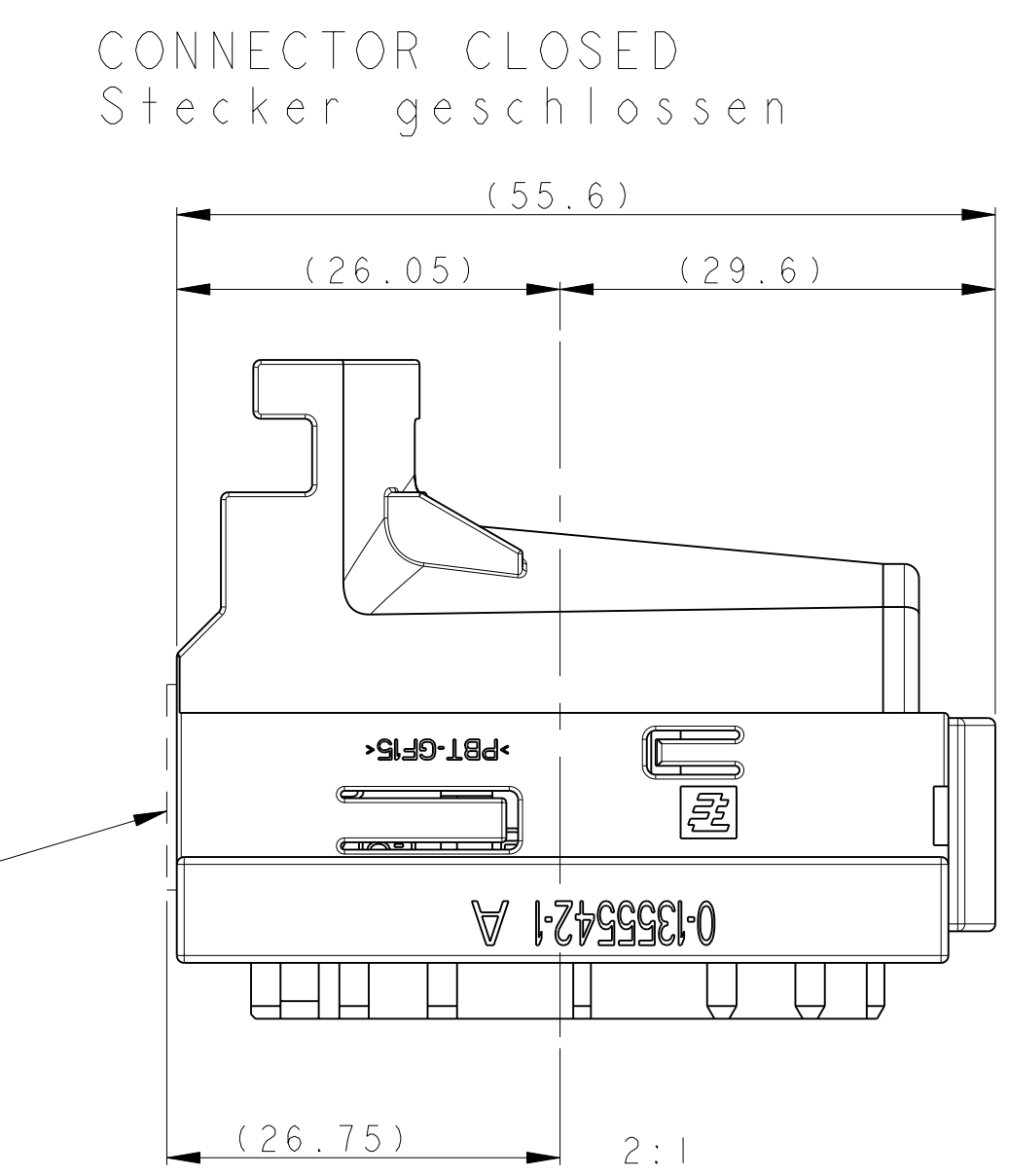
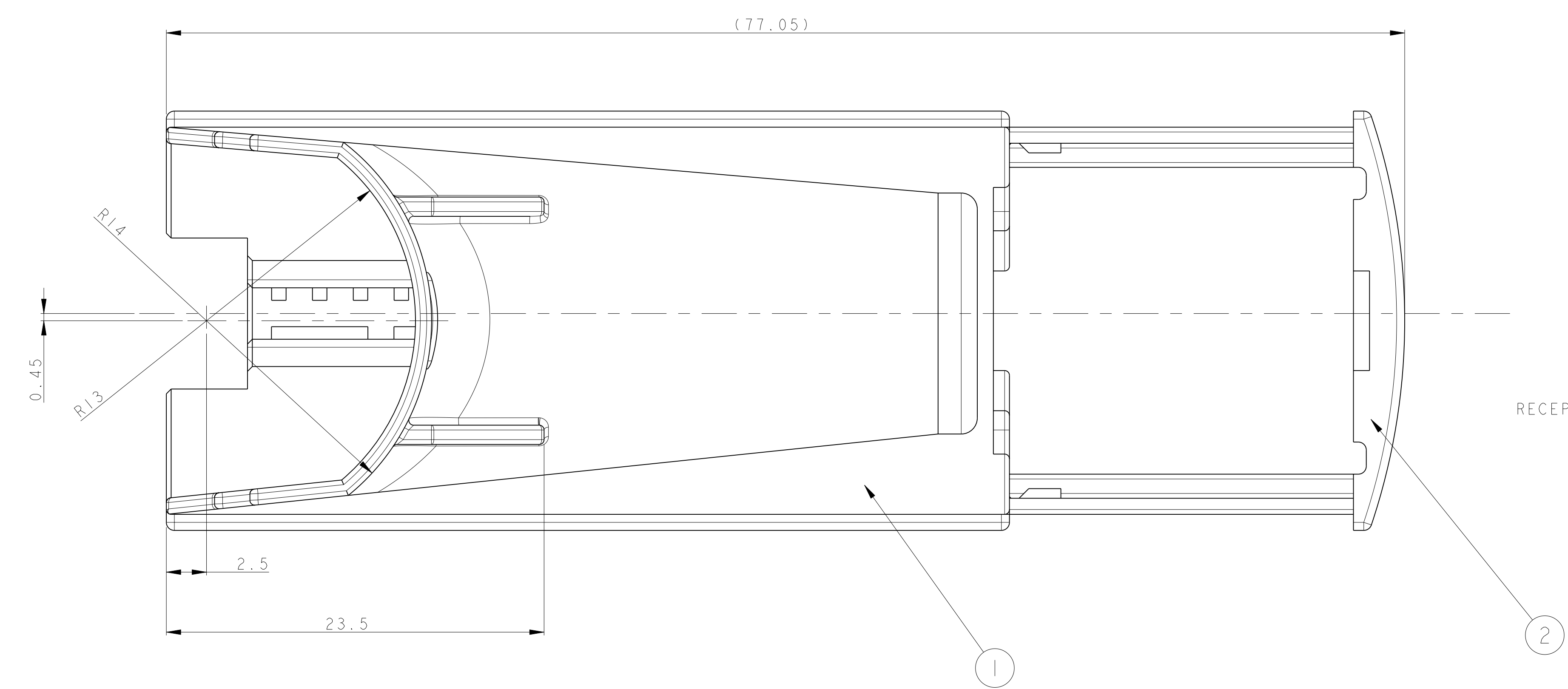


PROJEKT NO.		REVISONS	
A98-52279 B916704		REV	DATE
B3	SEE E-08-24812	2002108	HSCB AM
B4	SEE E-09-023384	14JAN10	FU HS



0-1355589-1	32POS MODULI PINHEADER, 90° VERSION, RIGHT, COD A
	32POS MODULI PINHEADER, 90° VERSION, LEFT, COD A
0-1355587-1/-2	5xTAB5.2mm+2xMODULI PINHEADER, 180° VERSION, COD A AND B
0-1241725-1	5xPO+2xMOS RECEPTACLE HOUSING
0-1241724-1	32POS MOS RECEPTACLE HOUSING
114-18079	INTERFACEDRAWING FOR 5xPO+2xMOS CONNECTOR
114-18078	INTERFACEDRAWING FOR 32POS MOS CONNECTOR
NUMBER	DESCRIPTION
COUNTERPARTS	BESCHREIBUNG
GEGENSTECKER	



- NOTES
Bemerkungen
- B4 AMP or TE-LOGO
 - AMP or TE-Logo
 - ORDER-NUMBER
 - Bestell-Nummer
 - REVISIONS-NUMBER
 - Werkzeugänderungsindex
 - GM-LOGO
 - GM-Logo
 - CAVITY MARKING
 - Nestmarkierung
 - CUSTOMER SIGN
 - Kunden-Kurzzeichen
 - PACKAGE: IN LAYERS IN CARTON
 - Verpackung: Teile lageweise im Karton
 - MATERIAL MARKING
 - Werkstoffkennzeichnung
 - PRODUCTION-DATE
 - Produktions-Datum
 - SPECIAL PACKAGE FOR RUDE TRANSPORT: 180 PIECES IN LAYERS IN CARTON
 - Spezialverpackung fuer rauhen Transport: 180 Teile lageweise im Karton
 - BEFORE MATING WITH COUNTERPART MOVE SLIDE IN PRELOCK-POSITION
 - Vor dem Stecken auf das Gegenstück zuerst den Schieber in Vorraststellung schieben

REV	QTY	DESCRIPTION	MATERIAL	SURFACE COLOR	WEIGHT	ITEM NO
B2	1	SLIDE	PA66-GF 30	RED	-	
B3	1	COVER CODING B	PBT-GF 15	BLUE	-	
B1	1	SLIDE	PA66-GF 30	RED	-	
B1	1	COVER CODING A	PBT-GF 15	BLACK	-	
B1	1	SLIDE	PA66-GF 30	RED	-	
B1	1	COVER CODING B	PBT-GF 15	BLUE	-	
B1	1	SLIDE	PA66-GF 30	RED	3,4	2
B1	1	COVER CODING A	PBT-GF 15	BLACK	12,1	1

DATE	11 JUN 99	BY	Schmitt	APPV	TBAPROD
SCALE	1:1	SHEET	1	OF	1
TYCO ELECTRONICS CORPORATION AMP Deutschland GmbH D-43225 Langer					
COVER WITH SLIDE, 32POS MOS, ASSY UMGEGAEUSE MIT SCHIEBER					
SIZE	A0	SCALE	5:1	SHEET	1

Компания «Life Electronics» занимается поставками электронных компонентов импортного и отечественного производства от производителей и со складов крупных дистрибьюторов Европы, Америки и Азии.

С конца 2013 года компания активно расширяет линейку поставок компонентов по направлению коаксиальный кабель, кварцевые генераторы и конденсаторы (керамические, пленочные, электролитические), за счёт заключения дистрибьюторских договоров

Мы предлагаем:

- Конкурентоспособные цены и скидки постоянным клиентам.
- Специальные условия для постоянных клиентов.
- Подбор аналогов.
- Поставку компонентов в любых объемах, удовлетворяющих вашим потребностям.
- Приемлемые сроки поставки, возможна ускоренная поставка.
- Доставку товара в любую точку России и стран СНГ.
- Комплексную поставку.
- Работу по проектам и поставку образцов.
- Формирование склада под заказчика.
- Сертификаты соответствия на поставляемую продукцию (по желанию клиента).
- Тестирование поставляемой продукции.
- Поставку компонентов, требующих военную и космическую приемку.
- Входной контроль качества.
- Наличие сертификата ISO.

В составе нашей компании организован Конструкторский отдел, призванный помогать разработчикам, и инженерам.

Конструкторский отдел помогает осуществить:

- Регистрацию проекта у производителя компонентов.
- Техническую поддержку проекта.
- Защиту от снятия компонента с производства.
- Оценку стоимости проекта по компонентам.
- Изготовление тестовой платы монтаж и пусконаладочные работы.



Тел: +7 (812) 336 43 04 (многоканальный)

Email: org@lifeelectronics.ru