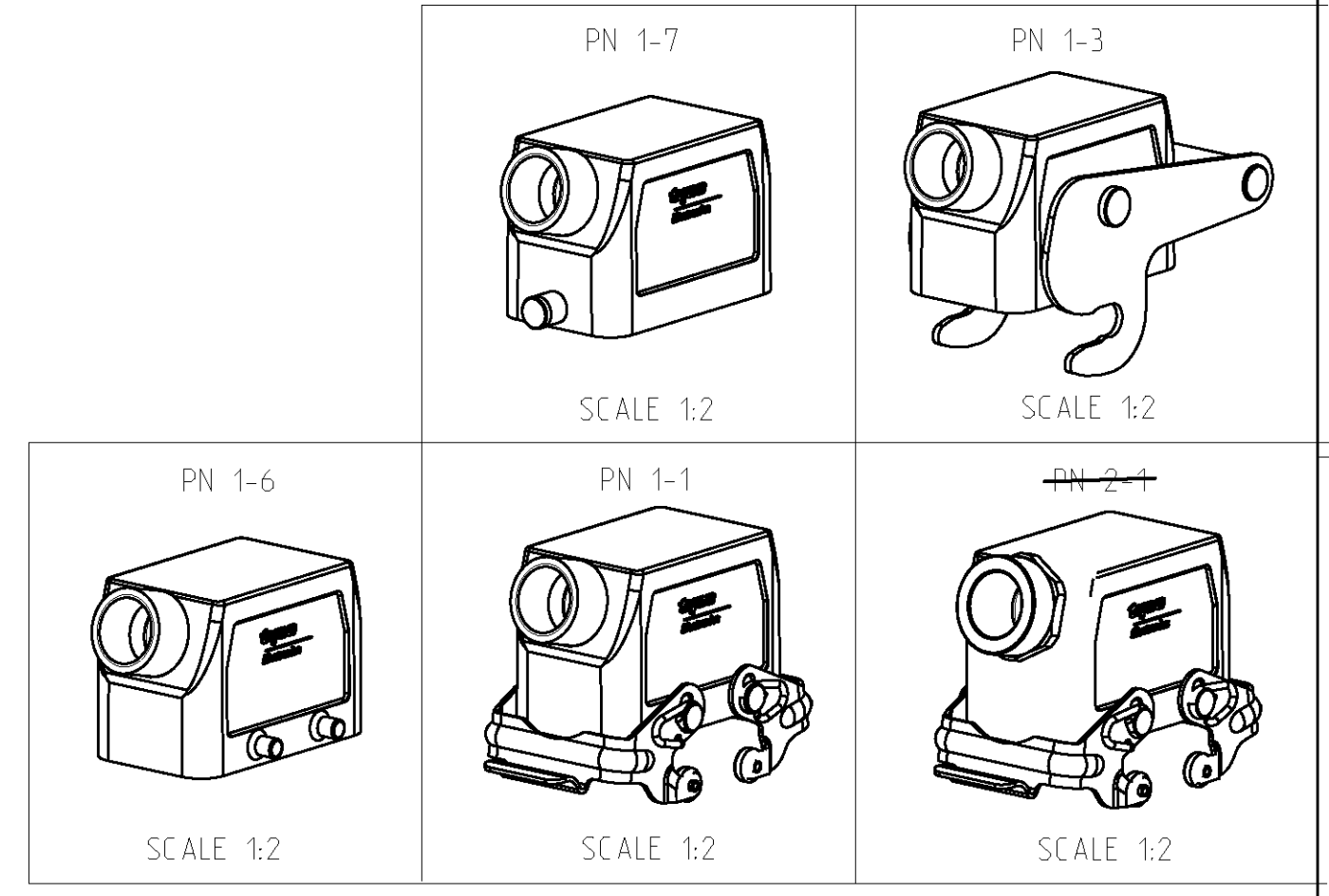


LOC	DIST	REV	DESCRIPTION	DATE	DWN	APVD
-	-	A4	Released as per ECR-07-030422	17.12.07	SP	TS
-	-	A5	REVISED PER ECO-09-027197	12JAN10	KK	AEG

- NOTES.
- Material:Housing:Aluminium Diecasting Alloy
 - Surface:Varnish grey
 - Varnish on the inside not necessary
 - Packaging
Quantity 5 Pieces in a box

△ OBSOLETE PARTS: OBSOLETE CIS STREAMLINING PER D.RENAUD/D.SINISI



QTY	ITEM NO	DESCRIPTION	MATERIAL	SURFACE	COLOR	ITEM NO	NOTES
1	1	ZB-Central clip	Stainless steel	-	-	10	
2	2	LB-Clip bolt	Stainless steel	-	-	9	
2	2	LB-Clip bolt	Steel	Zinc plated	Blue	8	
2	2	VS-Side clip	Stainless steel	-	-	7	
2	2	VS-Side clip	Steel	Zinc plated	Blue	6	
1	1	VS-Clip bolt	Stainless steel	-	-	5	
1	1	6-K1-Adaptor PG16	Brass	Nickel plated	-	4	
1	1	Adaptor round PG16	Brass	Nickel plated	-	3	
1	1	Hood HB.10.Pg.1.16	Aluminium	Aluminium oxide	Blak	2	
1	1	Hood HB.10.Pg.1.16	Aluminium	-	Grey	1	

ORDERING TEXT
 HB.10.STS.1.16.Z
 HB-K.10.Sts.1.16.Z
 HB.10.STS-VS.1.16.Z
 HB-K.10.STS-VS.1.16.Z
 HB.10.STS-GR.1.16.Z
 HB-K.10.Sts-GR.1.16.Z
 HB-Z.10.STS-ZB.1.16.Z

DIMENSIONS: mm		TOLERANCES UNLESS OTHERWISE SPECIFIED:		DWN Schneider 03.03.99		Tyco Electronics AMP GmbH	
MATERIAL		FINISH		CHK Schwieger 03.03.99		Tyco Electronics AMP GmbH	
PRODUCT SPEC		APPLICATION SPEC		NAME		Hood HB.10.Sts.1.16.Z	
WEIGHT		SCALE		SIZE		CAGE CODE DRAWING NO	
CUSTOMER DRAW ING		SCALE 1:1		A 00779 C=1102260		RESTRICTED TO	
		SHEET 1 OF 1		REV		A5	

Компания «Life Electronics» занимается поставками электронных компонентов импортного и отечественного производства от производителей и со складов крупных дистрибьюторов Европы, Америки и Азии.

С конца 2013 года компания активно расширяет линейку поставок компонентов по направлению коаксиальный кабель, кварцевые генераторы и конденсаторы (керамические, пленочные, электролитические), за счёт заключения дистрибьюторских договоров

Мы предлагаем:

- Конкурентоспособные цены и скидки постоянным клиентам.
- Специальные условия для постоянных клиентов.
- Подбор аналогов.
- Поставку компонентов в любых объемах, удовлетворяющих вашим потребностям.
- Приемлемые сроки поставки, возможна ускоренная поставка.
- Доставку товара в любую точку России и стран СНГ.
- Комплексную поставку.
- Работу по проектам и поставку образцов.
- Формирование склада под заказчика.
- Сертификаты соответствия на поставляемую продукцию (по желанию клиента).
- Тестирование поставляемой продукции.
- Поставку компонентов, требующих военную и космическую приемку.
- Входной контроль качества.
- Наличие сертификата ISO.

В составе нашей компании организован Конструкторский отдел, призванный помогать разработчикам, и инженерам.

Конструкторский отдел помогает осуществить:

- Регистрацию проекта у производителя компонентов.
- Техническую поддержку проекта.
- Защиту от снятия компонента с производства.
- Оценку стоимости проекта по компонентам.
- Изготовление тестовой платы монтаж и пусконаладочные работы.



Тел: +7 (812) 336 43 04 (многоканальный)
Email: org@lifeelectronics.ru