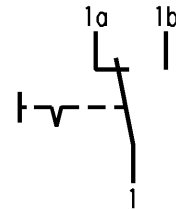
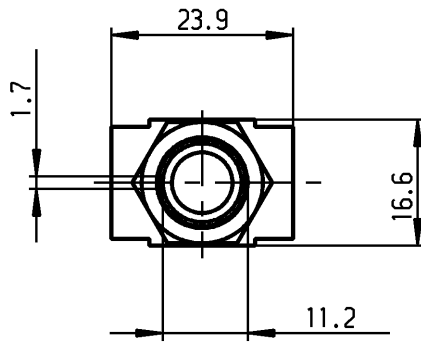
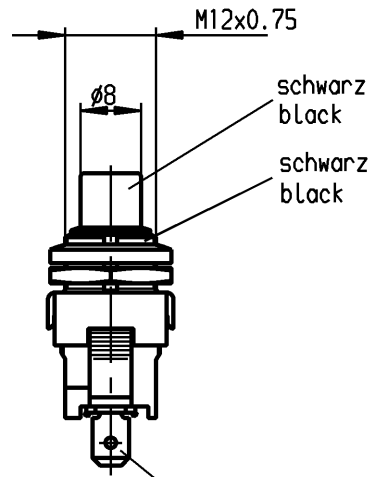
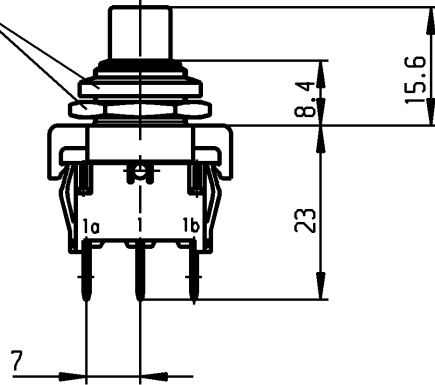


VERTRAULICH-CONFIDENTIAL

© Alle Rechte bei Marquardt, auch fuer den Fall von Schutzrechtsanmeldungen. Jede Verfuugungsbefugnis, wie Kopier- und Weitergaberecht, bei uns.
 © This document is the exclusive property of Marquardt. Without our consent, it may not be reproduced or given to third parties.

Muttern lose beigelegt
 nuts loose added



**Aufschrift
 Marking**



1843.
 6(4)/250~5E4 T100/55



6A 125-250V AC
 1/4HP 125V AC
 1/2HP 250V AC
 R30

Umschalter 1-polig

Für Geräte der Klasse II geeignet

SPDT

suitable for appliances of class II

Herstellort /-jahr/-woche nach DIN EN 60062
 date of manufacture: place/year/week acc. to DIN EN 60062

Diese Unterlage ist geistiges Eigentum der Firma Marquardt. Schutzvermerk nach DIN 34 beachten. Copyright reserved.

| | | | | | | | | |
|---|-------------------|---|-------|---|-----------------------------|------------------------------------|--|-------|
| Für Form und Lage FOR SHAPE AND LOC. Für Winkel FOR ANGLE ± 2° | | ALLgemeintoleranzen UNTOLERANCED DIMENSIONS | | Pause COPY Blatt SHEET 01 Original DIN A4 Maßstab SCALE 1:1 | | Typ K | Zeichn./DRAWING NO. 1843.1101 | Index |
| PROJECTION | | Abmasse und Nennmassbereiche Angaben in mm ALL DIMENSIONS ARE IN MILLIMETRES | | Laengen LENGTH 0-6 ± 0.2 >6-15 ± 0.4 >15-30 ± 0.4 >30-70 ± >70-120 ± >120-200 ± | Radian RADII ± ± ± | Geräteschalter appliance switch | | |
| c | 56042 | 21.01.08 | vor | g | | CAD Medusa Z | | |
| b | 29878 | 30.10.00 | B.Zim | f | | gez./DRAWN BY 30.10.00B.Zim | | |
| a | 15921 | 14.05.84 | Rie | e | | gepr./CHECKED BY | | |
| | | | | d | 64533 | 21.04.10 | Mut | |
| Ausg. ISSUE | Anderung REVISION | gez. DRAWN BY | | Ausg. ISSUE | Anderung REVISION | gez. DRAWN BY | Ersatz für/REPLACEMENT OF Zchnng.qL.Nr.v.12.11.81 | |

MARQUARDT
 Marquardt, D-78604 Riethem-Weilheim

Компания «Life Electronics» занимается поставками электронных компонентов импортного и отечественного производства от производителей и со складов крупных дистрибьюторов Европы, Америки и Азии.

С конца 2013 года компания активно расширяет линейку поставок компонентов по направлению коаксиальный кабель, кварцевые генераторы и конденсаторы (керамические, пленочные, электролитические), за счёт заключения дистрибьюторских договоров

Мы предлагаем:

- Конкурентоспособные цены и скидки постоянным клиентам.
- Специальные условия для постоянных клиентов.
- Подбор аналогов.
- Поставку компонентов в любых объемах, удовлетворяющих вашим потребностям.
- Приемлемые сроки поставки, возможна ускоренная поставка.
- Доставку товара в любую точку России и стран СНГ.
- Комплексную поставку.
- Работу по проектам и поставку образцов.
- Формирование склада под заказчика.
- Сертификаты соответствия на поставляемую продукцию (по желанию клиента).
- Тестирование поставляемой продукции.
- Поставку компонентов, требующих военную и космическую приемку.
- Входной контроль качества.
- Наличие сертификата ISO.

В составе нашей компании организован Конструкторский отдел, призванный помогать разработчикам, и инженерам.

Конструкторский отдел помогает осуществить:

- Регистрацию проекта у производителя компонентов.
- Техническую поддержку проекта.
- Защиту от снятия компонента с производства.
- Оценку стоимости проекта по компонентам.
- Изготовление тестовой платы монтаж и пусконаладочные работы.



Тел: +7 (812) 336 43 04 (многоканальный)

Email: org@lifeelectronics.ru