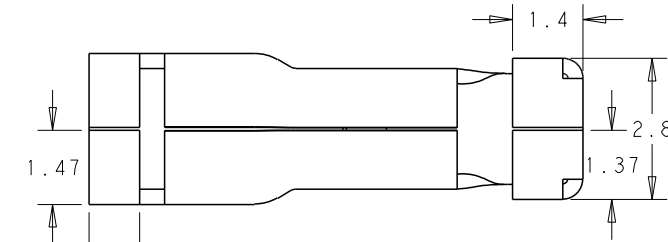
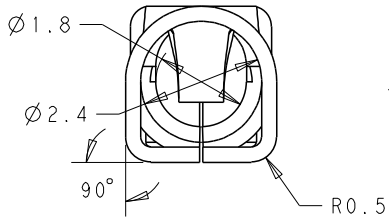
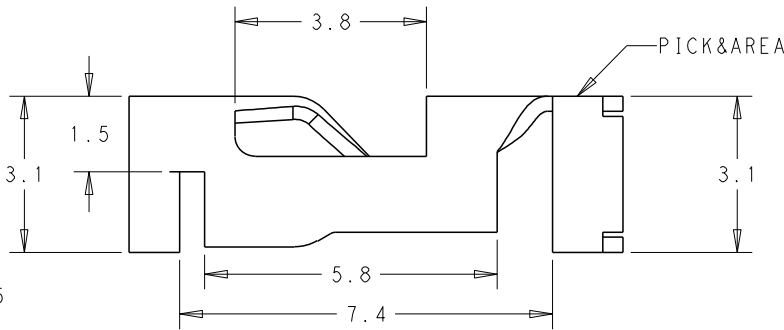
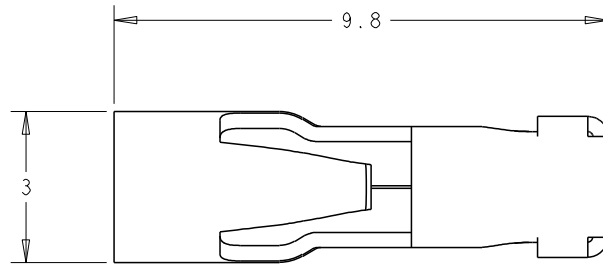


THIS DRAWING IS UNPUBLISHED. RELEASED FOR PUBLICATION 20
 (C) COPYRIGHT 20 BY - ALL RIGHTS RESERVED.

| REVISIONS | | | | |
|-----------|-----|--|-----------|-------|
| P | LTR | DESCRIPTION | DATE | APVD |
| | A | ECR-15-012173, RELEASE TO PRODUCTION | 18AUG2015 | GF SM |
| | A1 | ECR-15-012490, UPDATE NOTE DESCRIPTION | 24AUG2015 | GF SM |
| | | | | |
| | | | | |

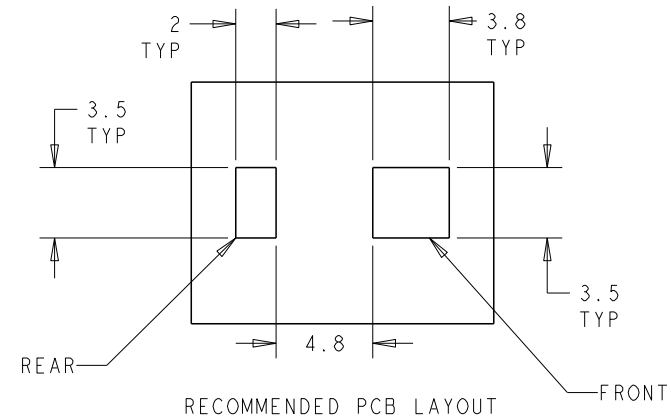
NOTES :

- MATERIALS AND FINISH:
 - CONTACTS: COPPER ALLOY, FINISH: TIN OVER NICKEL UNDERPLATE
- MUST COMPLY WITH DIRECTIVE 2002/95/EC (ROHS)
- WIRE TYPES AND SIZES ACCEPTED
 WIRE SIZE: 16AWG SOLID
 18AWG SOLID & STRANDED (CONDUCTOR NO:16)
 20AWG SOLID & STRANDED (CONDUCTOR NO:7)
 MAX INSULATION OD: 2.1mm MAX.
 STRIP LENGTH: 7.0 +/- 0.3mm
- PACKAGED IN TAPE AND REEL



SCALE 10:1

P/N: 2834012-3



| | | | | | | | | | | | | |
|--|--|---|------------|--------------------------------|---------------------|-----------------------------|-------------------|-----------------------|--------------------------------|---------------------------|----------------|------------------|
| THIS DRAWING IS A CONTROLLED DOCUMENT. | | DWN | 24AUG2015 | | TE Connectivity | NAME SLIM CONTACT | SIZE A3 | CAGE CODE - | DRAWING NO C=2834012 | RESTRICTED TO - | | |
| | | CHK | 24AUG2015 | | | | | | | | | |
| | | APVD | 24AUG2015 | | | | | | | | | |
| | | PRODUCT SPEC | 108-137049 | | | | | | | | | |
| DIMENSIONS: mm | | TOLERANCES UNLESS OTHERWISE SPECIFIED: | | APPLICATION SPEC 114-137049 | | WEIGHT - | | SCALE 10:1 | | SHEET 1 | OF 1 | REV A1 |
| DIMENSIONS: mm 0 PLC ±- 1 PLC ±0.20 2 PLC ±0.13 3 PLC ±- 4 PLC ±- ANGLES ±- | | TOLERANCES UNLESS OTHERWISE SPECIFIED: 0 PLC ±- 1 PLC ±0.20 2 PLC ±0.13 3 PLC ±- 4 PLC ±- ANGLES ±- | | MATERIAL | | FINISH | | CUSTOMER DRAWING | | | | |

Компания «Life Electronics» занимается поставками электронных компонентов импортного и отечественного производства от производителей и со складов крупных дистрибьюторов Европы, Америки и Азии.

С конца 2013 года компания активно расширяет линейку поставок компонентов по направлению коаксиальный кабель, кварцевые генераторы и конденсаторы (керамические, пленочные, электролитические), за счёт заключения дистрибьюторских договоров

Мы предлагаем:

- Конкурентоспособные цены и скидки постоянным клиентам.
- Специальные условия для постоянных клиентов.
- Подбор аналогов.
- Поставку компонентов в любых объемах, удовлетворяющих вашим потребностям.
- Приемлемые сроки поставки, возможна ускоренная поставка.
- Доставку товара в любую точку России и стран СНГ.
- Комплексную поставку.
- Работу по проектам и поставку образцов.
- Формирование склада под заказчика.
- Сертификаты соответствия на поставляемую продукцию (по желанию клиента).
- Тестирование поставляемой продукции.
- Поставку компонентов, требующих военную и космическую приемку.
- Входной контроль качества.
- Наличие сертификата ISO.

В составе нашей компании организован Конструкторский отдел, призванный помогать разработчикам, и инженерам.

Конструкторский отдел помогает осуществить:

- Регистрацию проекта у производителя компонентов.
- Техническую поддержку проекта.
- Защиту от снятия компонента с производства.
- Оценку стоимости проекта по компонентам.
- Изготовление тестовой платы монтаж и пусконаладочные работы.



Тел: +7 (812) 336 43 04 (многоканальный)

Email: org@lifeelectronics.ru