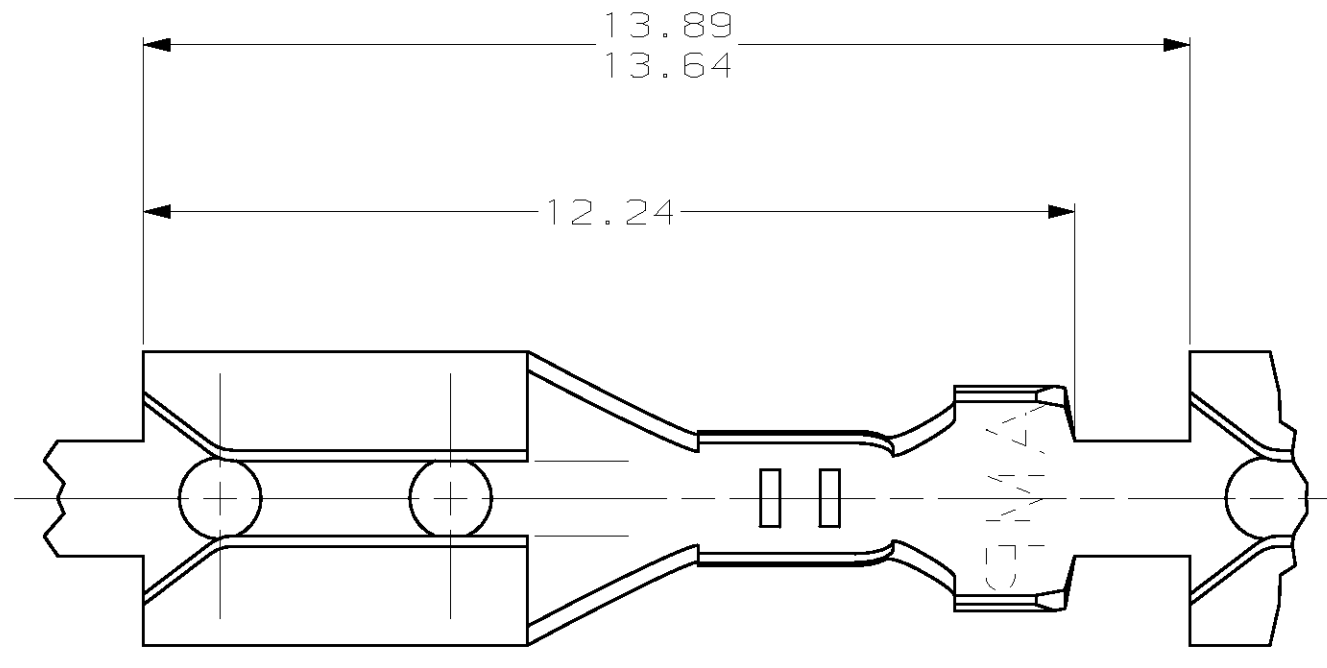
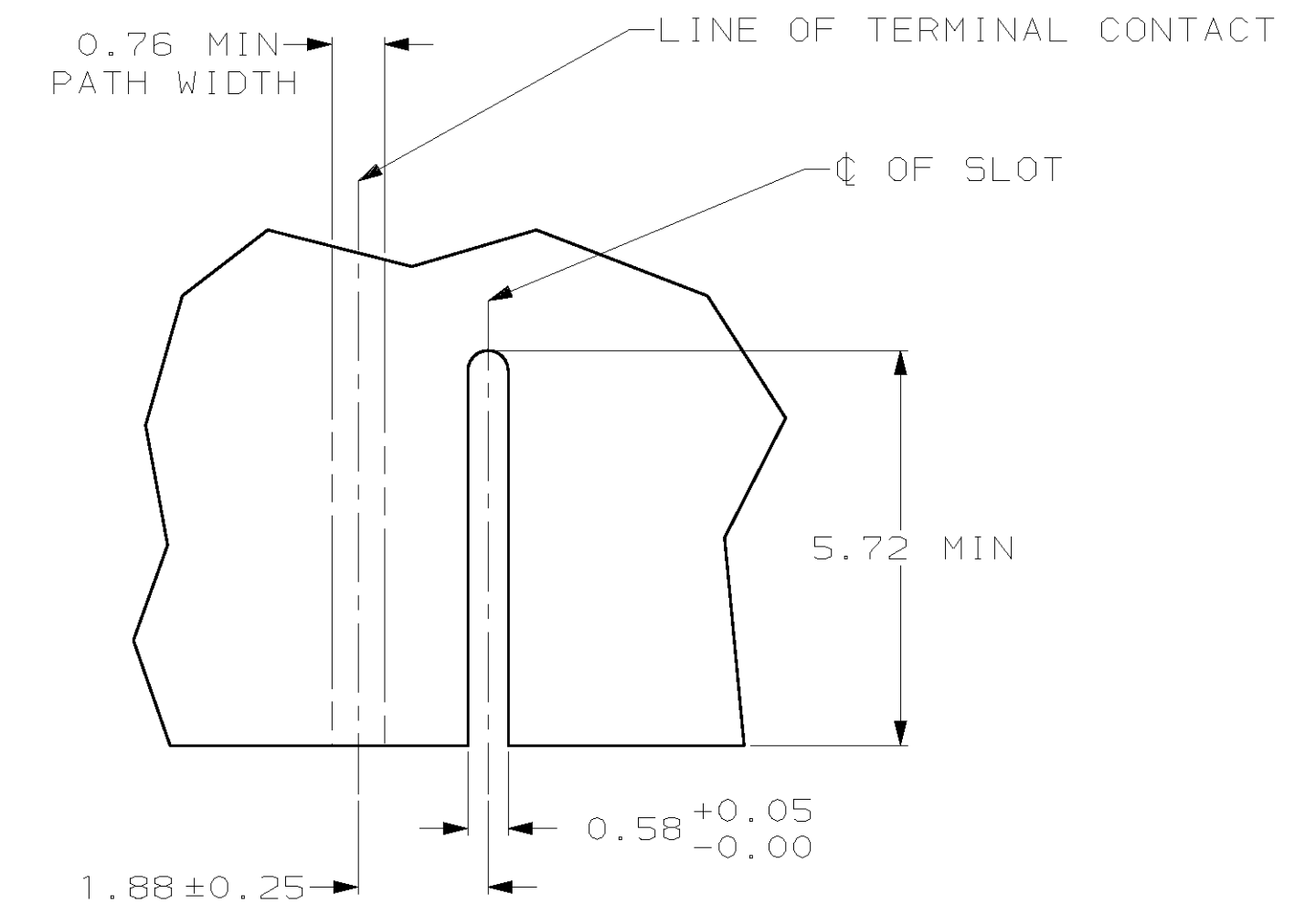


THIS DRAWING IS UNPUBLISHED. RELEASED FOR PUBLICATION
 (C) COPYRIGHT 19 BY AMP INCORPORATED. ALL RIGHTS RESERVED.

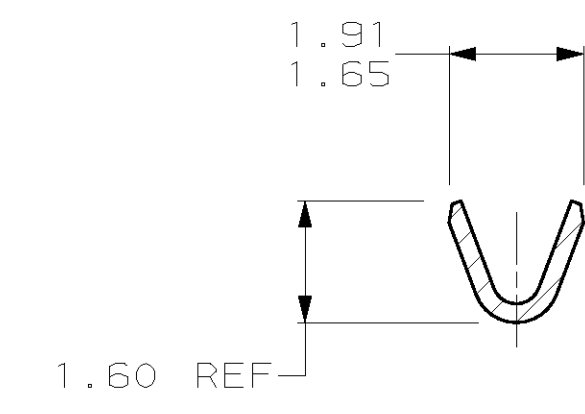
LOC		DIST		REVISIONS			
P	LTR	DATE	DWN	APVD			
CM	52						
	G	REV PER EC 0L30-0117-97	6-9-97	JH	RS		



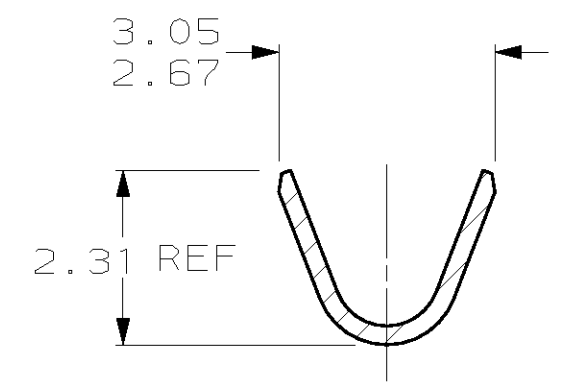
1. WIRE RANGE: 0.3 - 0.05 MM² (30 - 22 AWG)
2. INSULATION RANGE: 1.91 MAX



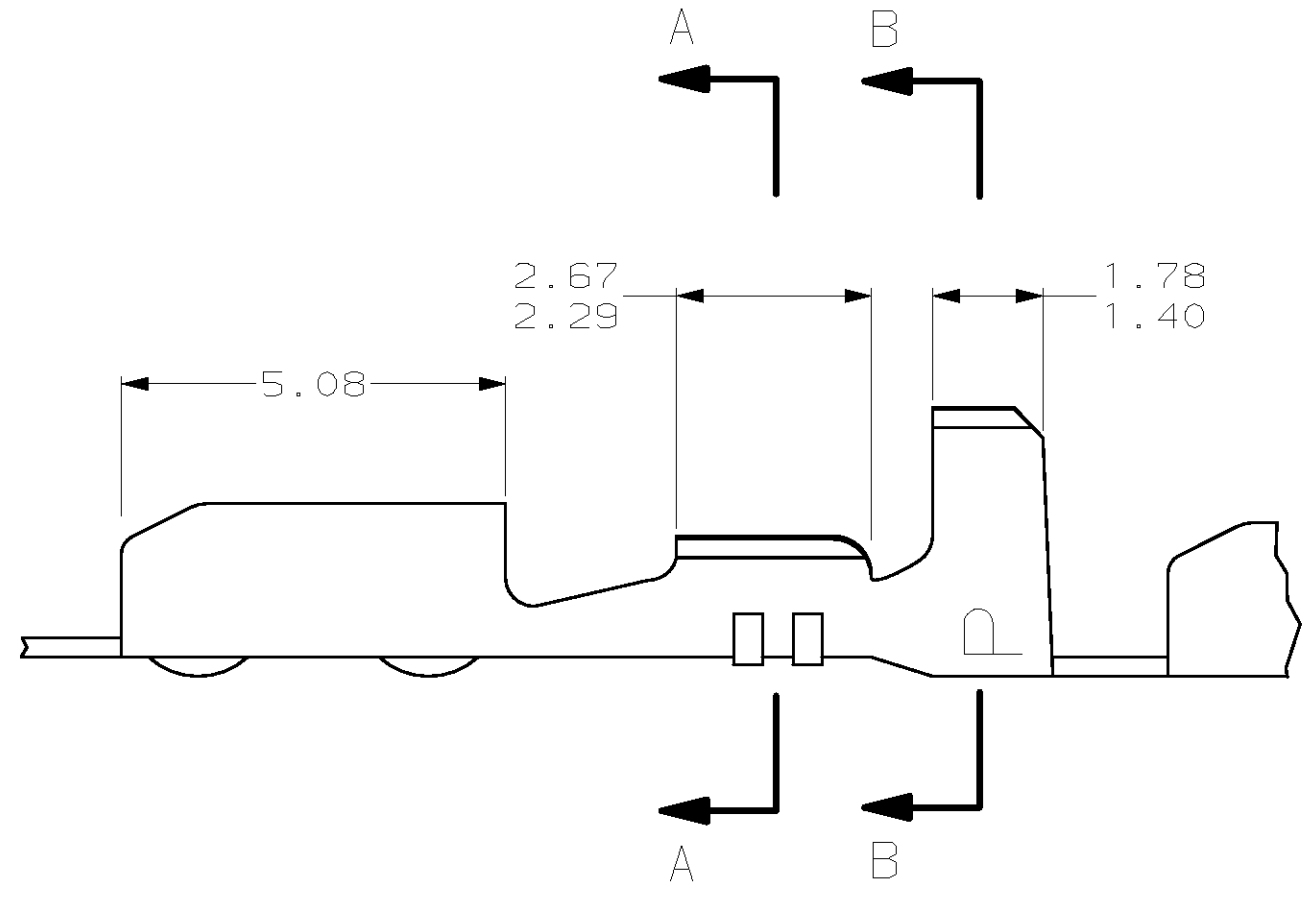
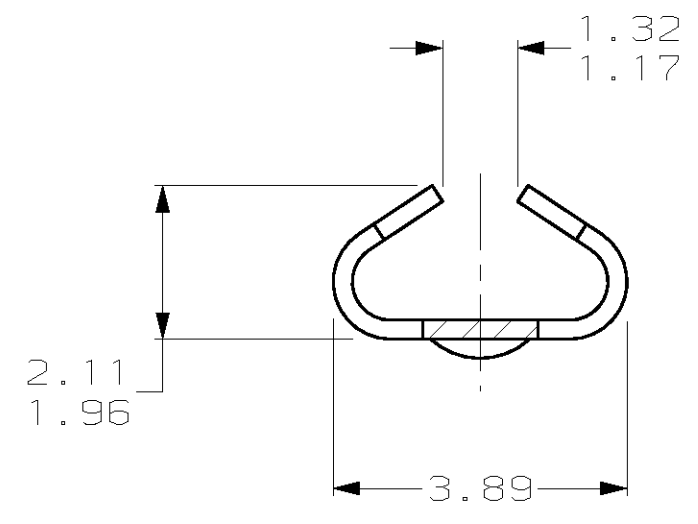
RECOMMENDED CUT OUT FOR 1.57 MAX THICK PANEL



SECTION A-A



SECTION B-B



61455

61455-2
PART NUMBER

1.32	.052	1.96	.077	5.08	.200	-	-
1.17	.046	1.91	.075	3.89	.153	-	-
0.76	.030	1.88	.074	3.05	.120	-	-
0.58	.023	1.78	.070	2.67	.105	-	-
0.25	.010	1.65	.065	2.51	.099	13.89	.547
0.13	.005	1.60	.063	2.31	.091	13.64	.537
0.05	.002	1.57	.062	2.29	.090	12.24	.482
0.00	.000	1.40	.055	2.11	.083	5.72	.225
MM	IN	MM	IN	MM	IN	MM	IN

CONVERSION TABLE

METRIC

THIS DRAWING IS A CONTROLLED DOCUMENT.		DWN	T. BECK	3-10-97
DIMENSIONS:		CHK	R. SWING	3-10-97
mm		APVD	A. BEDDICK	5-16-97
TOLERANCES UNLESS OTHERWISE SPECIFIED:		NAME		
0 PLC	±	AMP Incorporated Harrisburg, PA 17105-3608		
1 PLC	±	AMP		
2 PLC	±0.13	TERMINAL, 30-22 AWG, .075 MAX INSULATION, AMP-EDGE™		
3 PLC	±	SIZE		
4 PLC	±	CAGE CODE		
ANGLES	±	DRAWING NO		
MATERIAL	FINISH	RESTRICTED TO		
2.51 PH BRZ	MATTE TIN	A2 00779 C-61455		
CUSTOMER DRAWING		SCALE 10:1 SHEET 1 OF 1 REV G		

Компания «Life Electronics» занимается поставками электронных компонентов импортного и отечественного производства от производителей и со складов крупных дистрибьюторов Европы, Америки и Азии.

С конца 2013 года компания активно расширяет линейку поставок компонентов по направлению коаксиальный кабель, кварцевые генераторы и конденсаторы (керамические, пленочные, электролитические), за счёт заключения дистрибьюторских договоров

Мы предлагаем:

- Конкурентоспособные цены и скидки постоянным клиентам.
- Специальные условия для постоянных клиентов.
- Подбор аналогов.
- Поставку компонентов в любых объемах, удовлетворяющих вашим потребностям.
- Приемлемые сроки поставки, возможна ускоренная поставка.
- Доставку товара в любую точку России и стран СНГ.
- Комплексную поставку.
- Работу по проектам и поставку образцов.
- Формирование склада под заказчика.
- Сертификаты соответствия на поставляемую продукцию (по желанию клиента).
- Тестирование поставляемой продукции.
- Поставку компонентов, требующих военную и космическую приемку.
- Входной контроль качества.
- Наличие сертификата ISO.

В составе нашей компании организован Конструкторский отдел, призванный помогать разработчикам, и инженерам.

Конструкторский отдел помогает осуществить:

- Регистрацию проекта у производителя компонентов.
- Техническую поддержку проекта.
- Защиту от снятия компонента с производства.
- Оценку стоимости проекта по компонентам.
- Изготовление тестовой платы монтаж и пусконаладочные работы.



Тел: +7 (812) 336 43 04 (многоканальный)

Email: org@lifeelectronics.ru