



# SMT Current Sensors – CST Series



- For use from 50 kHz to nearly 1 MHz
- Two different pinouts to meet the requirements of different applications.
- Low primary DC resistance; 500 V isolation between windings.

**Designer's Kit C389** contains 2 each of each part

**Core material** Ferrite

**Terminations** See Note 1.

**Weight** 0.4 g

**Ambient temperature** –40°C to +125°C

**Storage temperature** Component: –40°C to +125°C.

Tape and reel packaging: –40°C to +80°C

**Resistance to soldering heat** Max three 40 second reflows at +260°C, parts cooled to room temperature between cycles

**Moisture Sensitivity Level (MSL)** 1 (unlimited floor life at <30°C / 85% relative humidity)

**Failures in Time (FIT) / Mean Time Between Failures (MTBF)**

38 per billion hours / 26,315,789 hours, calculated per Telcordia SR-332

**Packaging** 250/7" reel; 1000/13" reel; Plastic tape: 16 mm wide, 0.35 mm thick, 12 mm pocket spacing, 5.6 mm pocket depth

**PCB washing** Only pure water or alcohol recommended

| Part number <sup>1</sup> |            | Turns (N)<br>pri:sec | Inductance <sup>2</sup><br>min (µH) | DCR max (Ohms) |           | Sensed<br>current <sup>3</sup><br>I <sub>in</sub> (A) | Terminating<br>resistance R <sub>T</sub> <sup>4</sup><br>(Ohms) | Volt-time<br>product <sup>5</sup><br>(V-µsec) | Color<br>dot |
|--------------------------|------------|----------------------|-------------------------------------|----------------|-----------|-------------------------------------------------------|-----------------------------------------------------------------|-----------------------------------------------|--------------|
| CST1                     | CST2       |                      |                                     | Primary        | Secondary |                                                       |                                                                 |                                               |              |
| CST1-020L_               | CST2-020L_ | 1:20                 | 81                                  | 0.0007         | 0.400     | 10                                                    | 2.0                                                             | 16                                            | Red          |
| CST1-030L_               | CST2-030L_ | 1:30                 | 180                                 | 0.0007         | 0.870     | 10                                                    | 3.0                                                             | 24                                            | Orange       |
| CST1-040L_               | CST2-040L_ | 1:40                 | 320                                 | 0.0007         | 1.14      | 10                                                    | 4.0                                                             | 32                                            | Yellow       |
| CST1-050L_               | CST2-050L_ | 1:50                 | 500                                 | 0.0007         | 1.50      | 10                                                    | 5.0                                                             | 41                                            | Green        |
| CST1-060L_               | CST2-060L_ | 1:60                 | 730                                 | 0.0007         | 1.98      | 10                                                    | 6.0                                                             | 49                                            | Blue         |
| CST1-070L_               | CST2-070L_ | 1:70                 | 980                                 | 0.0007         | 4.75      | 10                                                    | 7.0                                                             | 57                                            | Violet       |
| CST1-100L_               | CST2-100L_ | 1:100                | 2000                                | 0.0007         | 5.50      | 10                                                    | 10.0                                                            | 81                                            | Gray         |
| CST1-125L_               | CST2-125L_ | 1:125                | 3000                                | 0.0007         | 6.50      | 10                                                    | 12.5                                                            | 101                                           | Black        |

1. When ordering, please specify **termination** and **packaging** codes:

CSTX-125LC

**Termination:** **L** = RoHS compliant tin-silver over tin over nickel over phos bronze (pins 1 – 6); RoHS compliant tin-silver over tin over nickel over copper (pins 7 – 8)  
Special order: **S** = non-RoHS tin-lead (63/37) over tin over nickel over phos bronze (pins 1 – 6); non-RoHS tin-lead over gold over nickel over copper (pins 7 – 8).

**Packaging:** **C** = 7" machine-ready reel. EIA-481 embossed plastic tape (250 parts per full reel).

**B** = Less than full reel. In tape, but not machine ready. To have a leader and trailer added (\$25 charge), use code letter C instead.

**D** = 13" machine-ready reel. EIA-481 embossed plastic tape (1000 parts per full reel).

- Inductance measured between secondary pins at 100 kHz, 0.1 Vrms.
- Primary current of 10 A causes approximately 25°C temperature rise from 25°C ambient. Higher current causes a greater temperature rise (see Temperature Rise vs Current curve).
- Terminating resistance (R<sub>T</sub>) value is based on 1 Volt output with 10 Amps flowing through the primary. Varying terminating resistance increases or decreases output Voltage/Ampere according to the following equation: R<sub>T</sub> (Ohms) = V<sub>out</sub> × N<sub>sec</sub>/I<sub>in</sub>.
- Maximum volt-time product for the secondary.
- Electrical specifications at 25°C.

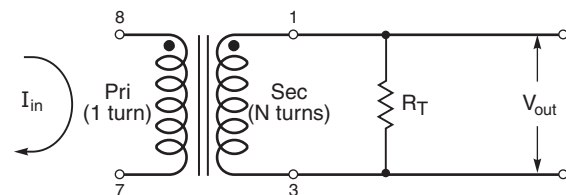
Refer to Doc 362 "Soldering Surface Mount Components" before soldering.

## Typical Circuits

### CST1



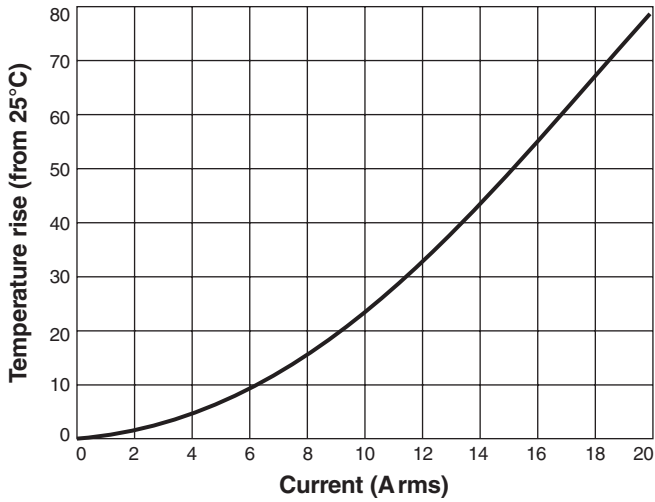
### CST2



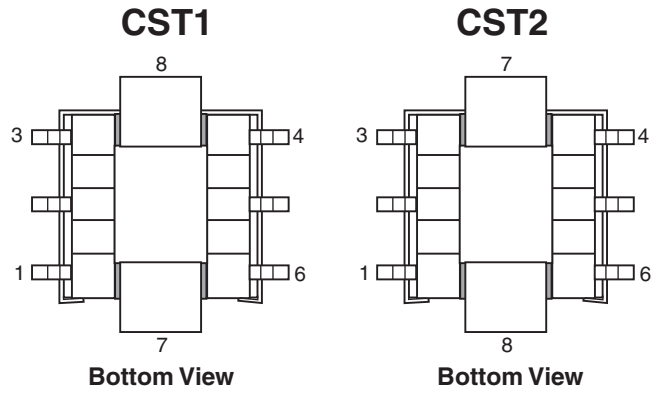


# CST Series Current Sensors

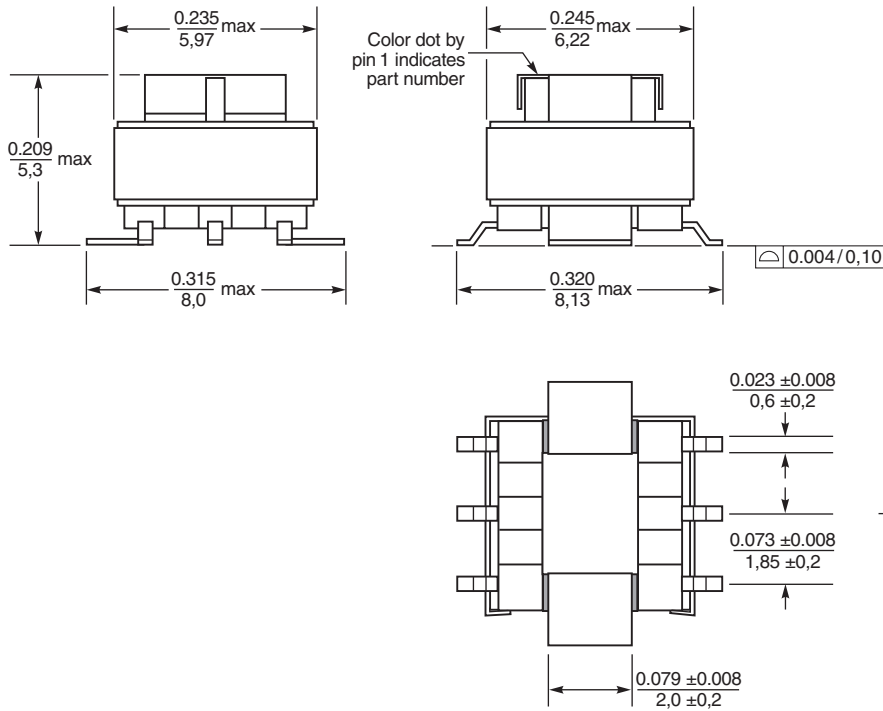
## Temperature Rise vs Current



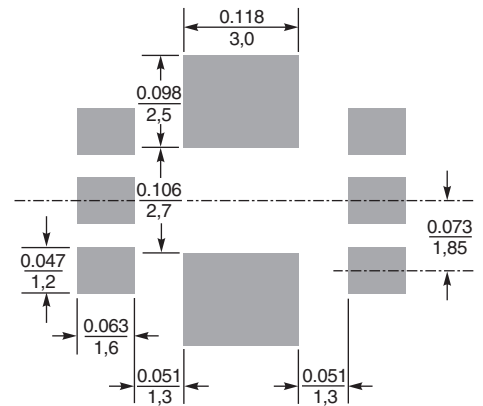
## Pinouts



## Dimensions



## Recommended Land Pattern



Компания «Life Electronics» занимается поставками электронных компонентов импортного и отечественного производства от производителей и со складов крупных дистрибьюторов Европы, Америки и Азии.

С конца 2013 года компания активно расширяет линейку поставок компонентов по направлению коаксиальный кабель, кварцевые генераторы и конденсаторы (керамические, пленочные, электролитические), за счёт заключения дистрибьюторских договоров

Мы предлагаем:

- Конкурентоспособные цены и скидки постоянным клиентам.
- Специальные условия для постоянных клиентов.
- Подбор аналогов.
- Поставку компонентов в любых объемах, удовлетворяющих вашим потребностям.
- Приемлемые сроки поставки, возможна ускоренная поставка.
- Доставку товара в любую точку России и стран СНГ.
- Комплексную поставку.
- Работу по проектам и поставку образцов.
- Формирование склада под заказчика.
- Сертификаты соответствия на поставляемую продукцию (по желанию клиента).
- Тестирование поставляемой продукции.
- Поставку компонентов, требующих военную и космическую приемку.
- Входной контроль качества.
- Наличие сертификата ISO.

В составе нашей компании организован Конструкторский отдел, призванный помогать разработчикам, и инженерам.

Конструкторский отдел помогает осуществить:

- Регистрацию проекта у производителя компонентов.
- Техническую поддержку проекта.
- Защиту от снятия компонента с производства.
- Оценку стоимости проекта по компонентам.
- Изготовление тестовой платы монтаж и пусконаладочные работы.



Тел: +7 (812) 336 43 04 (многоканальный)

Email: [org@lifeelectronics.ru](mailto:org@lifeelectronics.ru)