

NUMBER 917975

三角法 (3rd ANGLE PROJECTION)

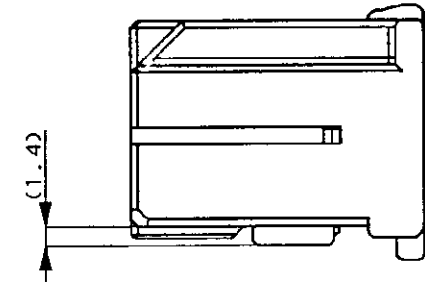
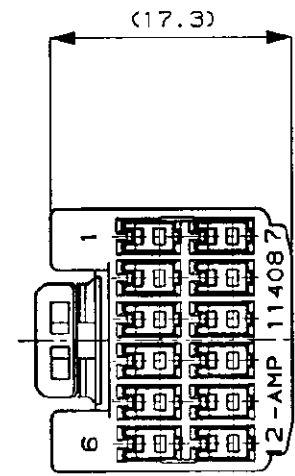
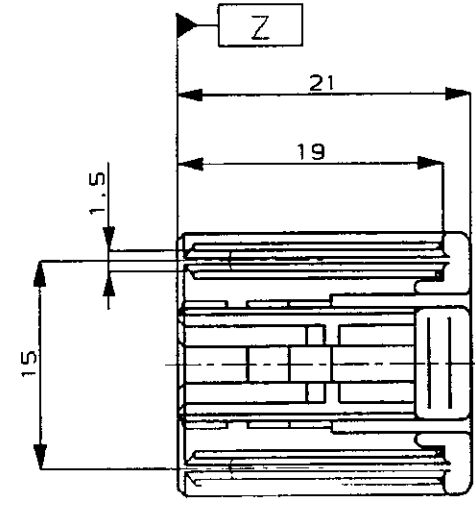
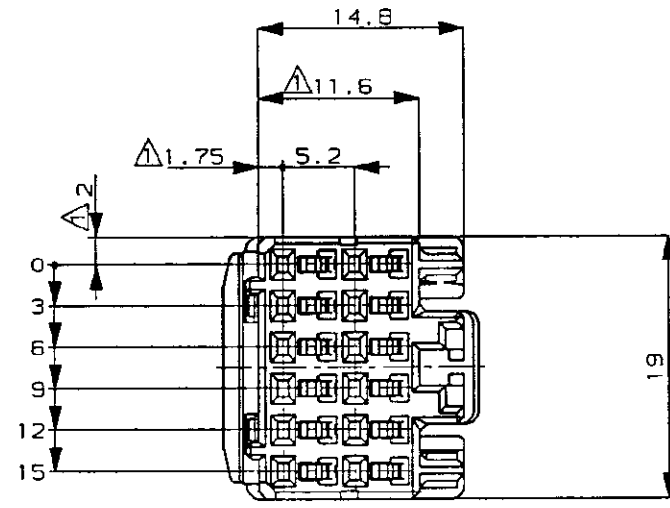
METRIC

SIMILAR C-178845

単位: mm DIMENSIONS IN MM. DO NOT SCALE PRINT

PRINT DIST

AMP-J REV. 10/83



NOTES:

- 1. Δ MUST BE KEPT BETWEEN [Z] AND 2mm.
- 2. THE MATING CAP HOUSING PART NUMBER, 174915, 176142, 178780
- 3. APPLIED CONTACT PART NUMBER .040: 175265, 175266
- 4. APPLICABLE PRODUCT SPEC: 108-5342
- 5. RETAINER COLOR : ALL WHITE

注:

- 1. Δ [Z] 面より 2mm の範囲で測定
- 2. 嵌合相手ハウジング型番: 174915, 176142, 178780
- 3. 内装するリセプタクル型番 .040端子: 175265, 175266
- 4. 適用製品規格番号: 108-5342
- 5. リテーナは全て白色

淡灰 (LIGHT GRAY)	6-917975-6
黄 (YELLOW)	917975-7
灰 (DARK GRAY)	917975-6
黒 (BLACK)	917975-2
白 (WHITE)	917975-1
Δ 色 (COLOR)	型番 (P/N)

Copyright ©1995年 AMP (Japan), LTD. ALL RIGHTS RESERVED.		Copyright ©1995 AMP (Japan), LTD. ALL RIGHTS RESERVED.		日本エー・エム・ピー株式会社 Tokyo, Japan	
適合電線断面積 (WIRE RANGE) mm ² (AWG -)		絶縁外径 (INSULATION DIA.) mmφ		名称 (NAME) .040/.070 HYBRID I/O CONN. MK-II 12Pos. PLUG HOUSING (SIGNAL) .040/.070 ハイブリッド I/O コネクタ マークII 12極 プラグ ハウジング (シグナル)	
材料 (MATERIAL) PBT		色 (COLOR) SEE TABLE 表参照		一般公差 (GENERAL TOLERANCE) 10以下: ±0.2 10以上 30以下: ±0.25 30以上 100以下: ±0.3 角 度: ±3°	
A 追加 -5,-7 FJ00-2647-95 TS DM 6/19/95 O 作成 FJ00-2342-95 TS DM 5/19/95		DR. T. SHINOHARA 5/22/95 DE. T. SHINOHARA 5/22/95 CHK. D. MATSUURA 5/19/95 APP. A. TOMITA 5/22/95		一 般 公 差 (GENERAL TOLERANCE) 10以下: ±0.2 10以上 30以下: ±0.25 30以上 100以下: ±0.3 角 度: ±3°	
19 変更 (REVISION RECORD) DR CHK DATE		LOC 番号 (No.)		B J 917975	
		尺 度 (SCALE) 2-1		REV. A SHEET 1 OF 1	

(CUSTOMER DRAWING) 参 考 図 面

Компания «Life Electronics» занимается поставками электронных компонентов импортного и отечественного производства от производителей и со складов крупных дистрибьюторов Европы, Америки и Азии.

С конца 2013 года компания активно расширяет линейку поставок компонентов по направлению коаксиальный кабель, кварцевые генераторы и конденсаторы (керамические, пленочные, электролитические), за счёт заключения дистрибьюторских договоров

Мы предлагаем:

- Конкурентоспособные цены и скидки постоянным клиентам.
- Специальные условия для постоянных клиентов.
- Подбор аналогов.
- Поставку компонентов в любых объемах, удовлетворяющих вашим потребностям.
- Приемлемые сроки поставки, возможна ускоренная поставка.
- Доставку товара в любую точку России и стран СНГ.
- Комплексную поставку.
- Работу по проектам и поставку образцов.
- Формирование склада под заказчика.
- Сертификаты соответствия на поставляемую продукцию (по желанию клиента).
- Тестирование поставляемой продукции.
- Поставку компонентов, требующих военную и космическую приемку.
- Входной контроль качества.
- Наличие сертификата ISO.

В составе нашей компании организован Конструкторский отдел, призванный помогать разработчикам, и инженерам.

Конструкторский отдел помогает осуществить:

- Регистрацию проекта у производителя компонентов.
- Техническую поддержку проекта.
- Защиту от снятия компонента с производства.
- Оценку стоимости проекта по компонентам.
- Изготовление тестовой платы монтаж и пусконаладочные работы.



Тел: +7 (812) 336 43 04 (многоканальный)

Email: org@lifeelectronics.ru